

ACO Oleopator C NS100 ST0, conf. SR EN 858

Design monolit, din beton armat, fără trapă de namol integrată

Acces facil pentru mentenanță din exteriorul cuvei la elementul de coalescență, cu racord de prelevare probe preinstalat, închidere automată, plutitor calibrat pentru densitate până la 0,90 g/cm³

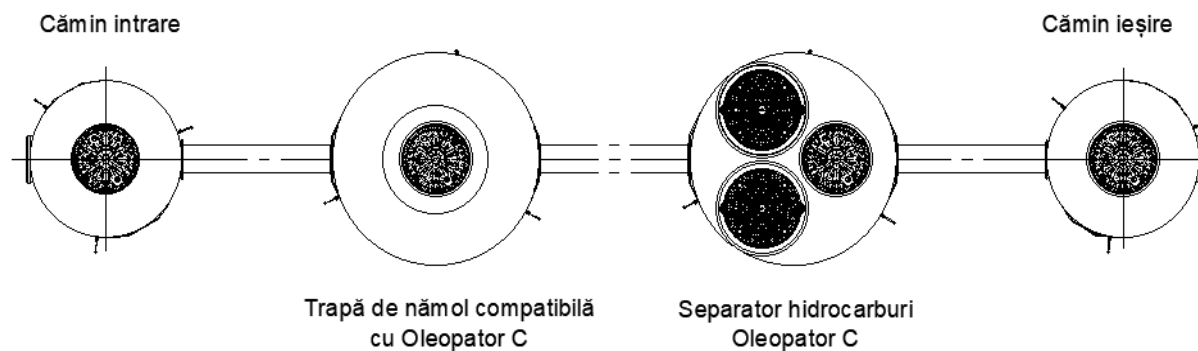
Elementul de coalescență poate fi scos pentru curățare din exterior fără golirea separatorului

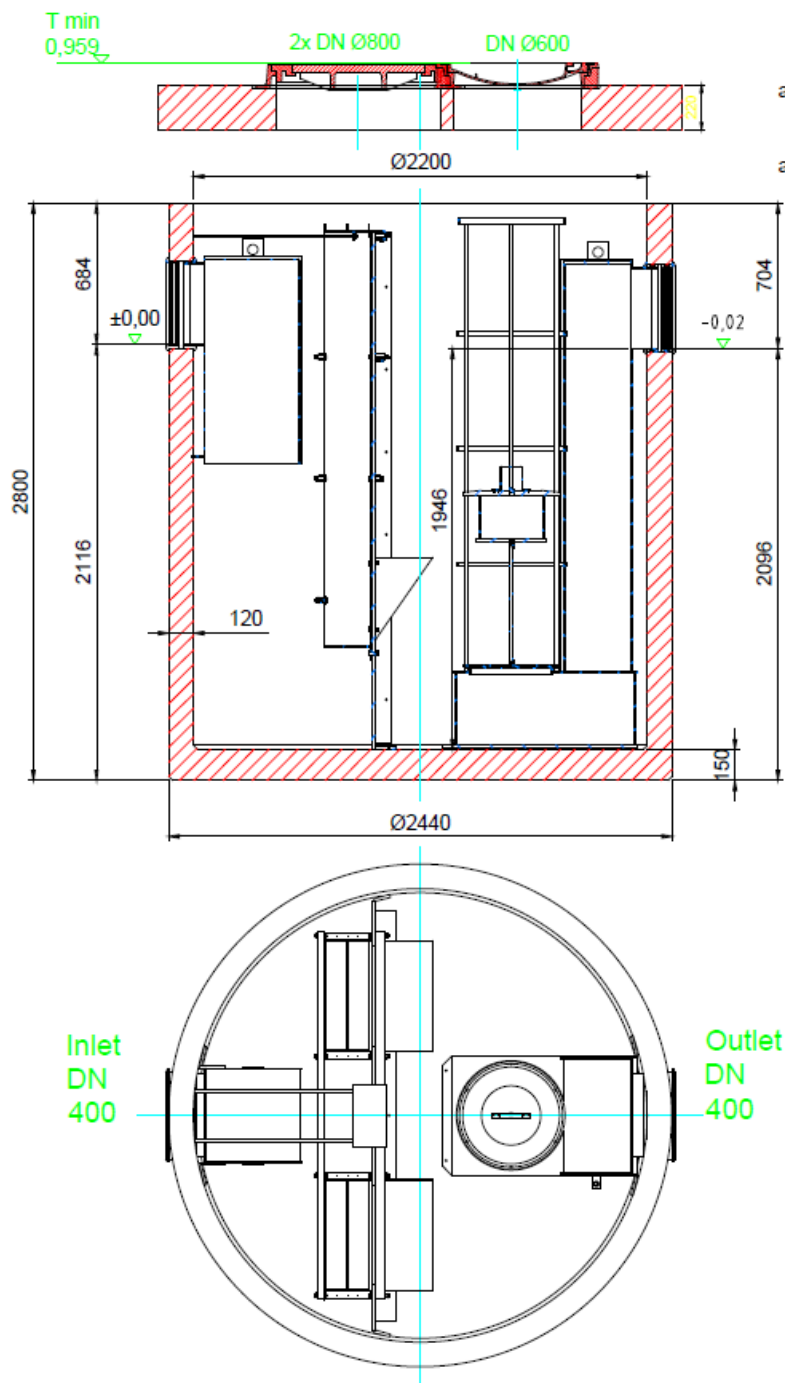
Instalație interioară din PEHD

Declarație de performanță disponibilă

Furnizorul va prezenta:

- declarația de performanță pentru echipamentele furnizate
- rapoarte de testare emise de terță parte în care să se menționeze debitul nominal și cantitatea de ulei introdusă în separator la testare conform SR EN858 și nivelul de hidrocarburi măsurat la ieșire
- certificat de garanție 5 ani





art.Nr. 626925

art.Nr. 626396

Caracteristici tehnice

Separator de hidrocarburi Oleopator C

Testat hidraulic cu până la 600 litri de ulei în efluent

Rapoarte de testare disponibile conform SR EN 858-1 pentru o concentrație de ulei măsurată în efluent de maxim 5 mg/l

Fără încastrare în beton la instalare

Include garnitură de cauciuc pentru conectarea etanșă a capacului

Interior acoperit cu vopsea epoxidică protectoare

Debit nominal: 100 l/s

Cantitate ulei utilizată la testare: 600 litri

Racorduri intrare/ieșire DN400, echipate cu garnituri de etanșare din EPDM

Capacitate trapă namol: 0 litri

Capacitate depozitare lichide ușoare: 2216 litri

Capacitate totală: 7397 litri

Greutate cuvă: 7930 kg

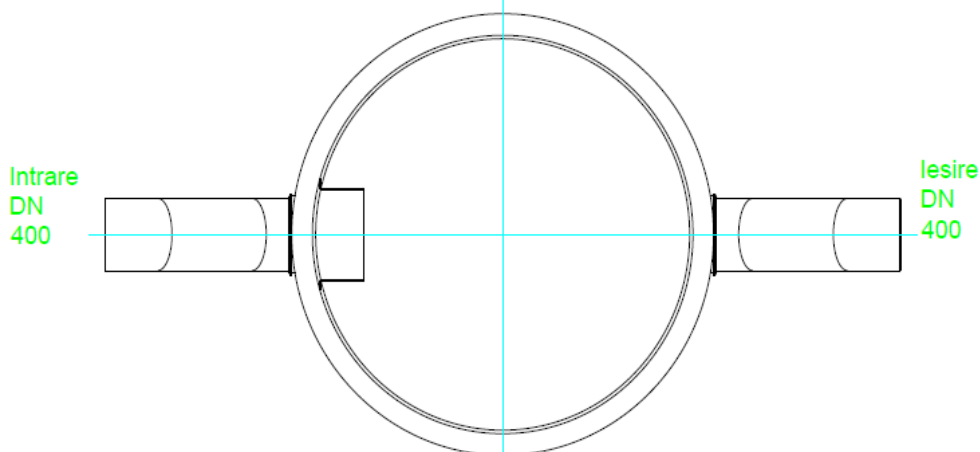
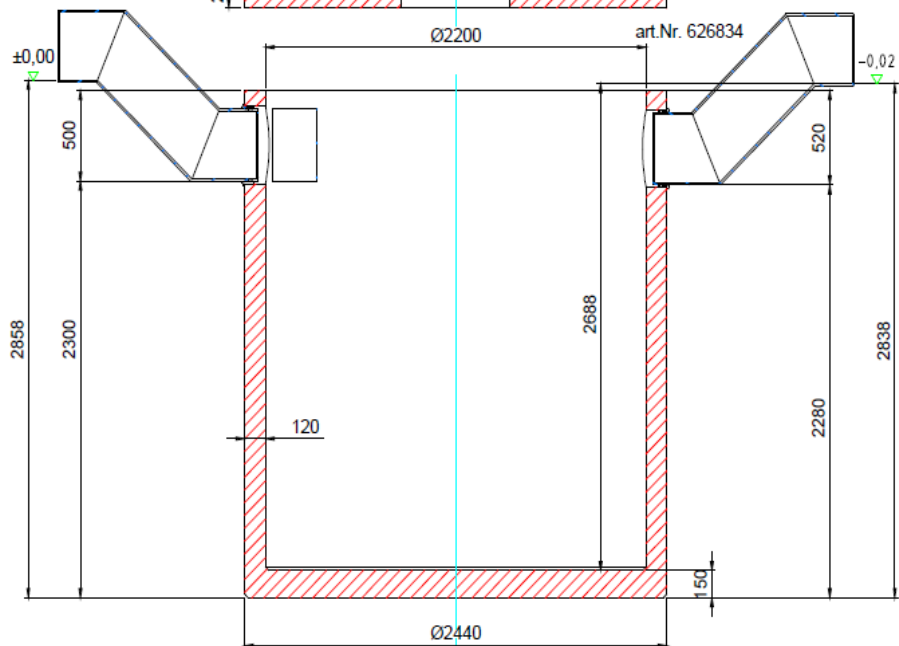
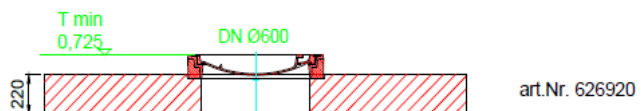
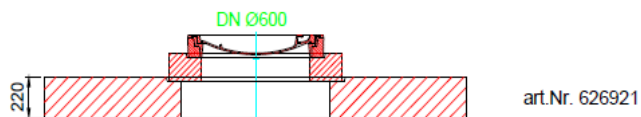
Înălțime cuvă, H1+Tcuvă: 2116 + 684 = 2000 mm

Diametru interior: D1 = 2200 mm

Diametru exterior: D2 = 2440 mm

Compatibil cu capac de acces tip 1 DN600, clasă de sarcini D400, 1856 kg

Cota maximă de montaj: T_{max} = 3684 mm



Caracteristici tehnice

Trapă de nămol compatibilă cu Oleopator C NS100 ST0

Fără încastrare în beton la instalare

Include garnitură de cauciuc pentru conectarea etanșă a capacului

Interior acoperit cu vopsea epoxidică protectoare

Tip: C 10000

Racorduri intrare/ieșire DN400, echipate cu garnituri de etanșare din EPDM

Capacitate trapă namol: 10000 litri

Capacitate totală: 10218 litri

Greutate cuvă: 7650 kg

Înălțime cuvă, H1+Tcuvă: $2858 + 500 = 3358$ mm

Diametru interior: D1 = 2200 mm

Diametru exterior: D2 = 2440 mm

Compatibil cu capace de acces:

- tip 1, standard DN600, clasă de sarcini D400, 2559 kg
- tip 2: ajustabil, DN600, clasă de sarcini D400, 2605 kg

Cota maximă de montaj: Tmax = 3500 mm