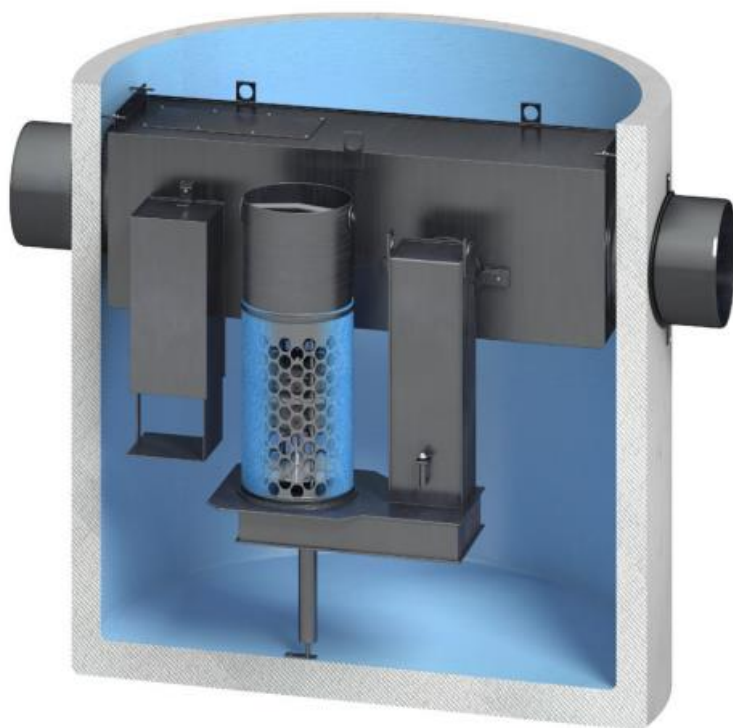


ACO Oleopator by-pass C 10/100 l/s ST2000 conf. SR EN 858



Design monolit, din beton armat, cu trapă de namol integrată

Acces facil pentru mentenanță din exteriorul cuvei la elementul de coalescență, cu racord de prelevare probe preinstalat, închidere automată, plutitor calibrat pentru densitate până la 0,90 g/cm³

Elementul de coalescență poate fi scos pentru curățare din exterior fără golirea separatorului

Instalație interioară din PEHD

Declarație de performanță disponibilă

Furnizorul va prezenta:

- declarația de performanță pentru echipamentele furnizate
- rapoarte de testare emise de terță parte în care să se menționeze debitul nominal și cantitatea de ulei introdusă în separator la testare conform SR EN858 și nivelul de hidrocarburi măsurat la ieșire
- certificat de garanție 5 ani

Caracteristici tehnice

Separator de hidrocarburi cu by-pass

Toate funcțiile integrate într-o singură cuvă: by-pass, trapă nămol, separator

Fără debit de apă pe conducta de bypass până la atingerea debitului nominal

Rapoarte de testare disponibile conform SR EN 858-1 pentru o concentrație de ulei măsurată în efluent de maxim 5 mg/l

Fără încăstrare în beton la instalare

Include garnitură de cauciuc pentru conectarea etanșă a capacului

Interior acoperit cu vopsea epoxidică protectoare

Debit nominal: 10 l/s

Debit total: 100 l/s

Cantitate ulei în efluent utilizată la testare: 60 litri

Racorduri intrare/ieșire DN400, echipate cu garnituri de etanșare din EPDM

Capacitate trapă namol: 2000 litri

Capacitate depozitare lichide ușoare: 412 litri

Capacitate totală: 2890 litri

Greutate cuvă: 3965 kg

Înălțime cuvă, H1+Tcuvă: $1812 + 588 = 2400$ mm

Diametru interior: $D1 = 1500$ mm

Diametru exterior: $D2 = 1740$ mm

Compatibil cu capace de acces:

- tip 1: standard, DN600, clasă de sarcini D400, 1115 kg
- tip 2: ajustabil, DN600, clasă de sarcini D400, 1285 kg

Cota maximă de montaj: $T_{max} = 3588$ mm

