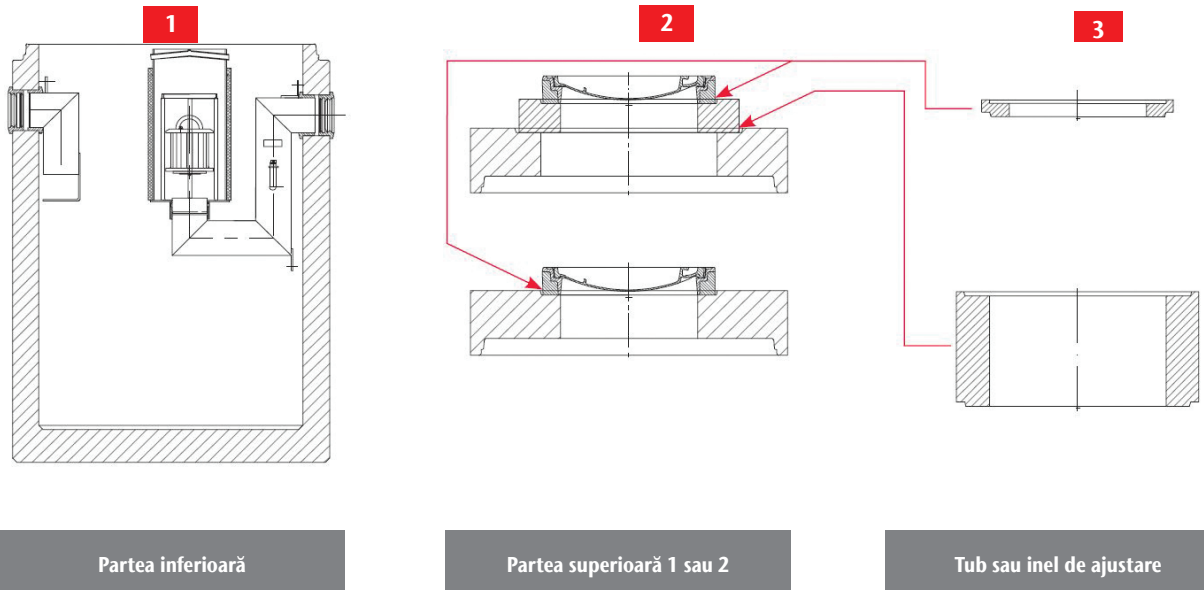
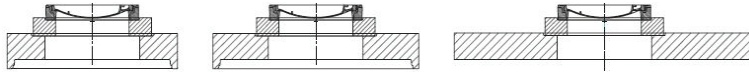


Concept de asamblare

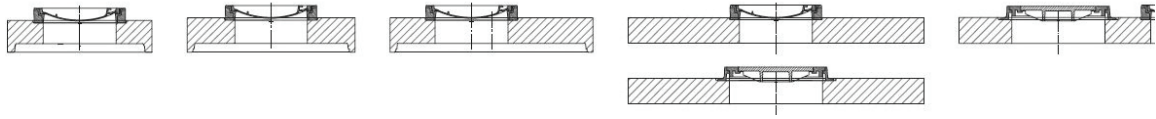
13



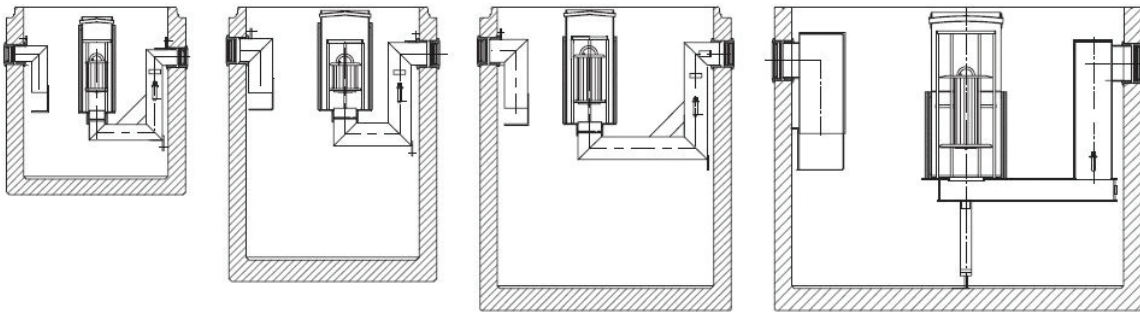
Partea superioară 2 - ajustabilă



Partea superioară 1 - standard (neajustabilă)



Partea inferioară



DN 1000

DN 1200

DN 1500

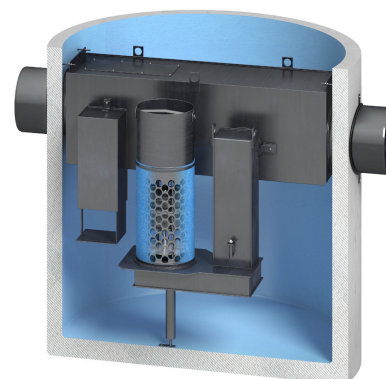
DN 2200

Oleopator by-pass C NS 6 - NS 30 (cu trapă de nămol)

Avantaje produs

- Toate funcţiile integrate într-o singură cuvă: by-pass, trapă nămol, separator
- Rapoarte de testare disponibile conform SR EN 858
- Cantitatea de ulei utilizată la testare până la 180 l
- Acces uşor pentru curăţare şi mentenanţă
- Elementul de coalescenţă poate fi scos pentru curăţare din exterior fără golirea separatorului
- Conector integrat pentru dispozitivul de prelevare probe
- Include garnitură de cauciuc pentru conectarea etanşă a capacului

- Din beton armat
- Cu element de coalescenţă
- Cu instalaţie de bypass integrată, raport 1:10.
- Design monolit
- Componentele interioare din PEHD
- Instalaţie interioară din inox: la cerere
- Instalaţii cu rapoarte de by-pass speciale: la cerere

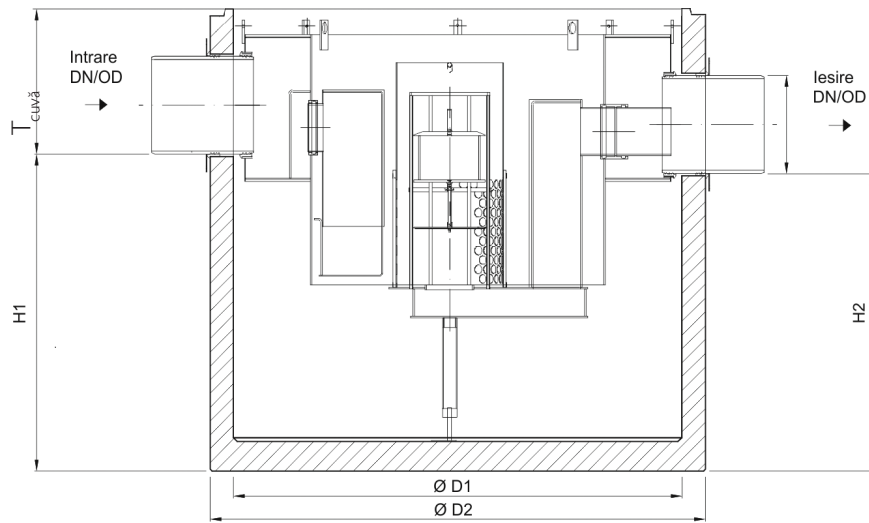


Debit total	Dimensiuni nominale NS	Cantitate ulei utilizată la testare	Intrare/ieşire DN/OD	Capacităţi			Greutate cuvă	Cod
				Capacitate trapă nămol	Capacitate depozitare lichide uşoare	Capacitate totală		
[l/s]	[l/s]	[l]	[mm]	[l]	[l]	[l]	[kg]	
60	NS 6	36	300	1200	412	1950	3001	626477
80	NS 8	48	300	1600	412	2420	3494	626478
100	NS 10	60	400	1000	412	1830	3016	626483
100	NS10	60	400	2000	412	2890	3965	626479
150	NS 15	90	400	1500	902	3239	5400	626491
150	NS 15	90	400	3000	902	4721	6320	626485
200	NS 20	120	400	4000	1197	6698	7200	626487
300	NS 30	180	500	3000	1473	5672	6820	626489

* Conductă intrare/ieşire ≤ DN500 = PVC

* Conductă intrare/ieşire > DN500 = GRP

Dimensiuni



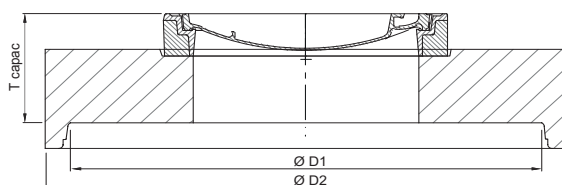
Tip	Cod	Dimensiuni					Capac 1	Capac 2	T _{max}
		H ₁	H ₂	D ₁	D ₂	T _{Cuvă}			
[l/s]		[mm]	[mm]	[mm]	[mm]	[mm]	Cod	Cod	[mm]
NS 6	626477	1275	1225	1500	1740	525	626877	626878	3525
NS 8	626478	1540	1490	1500	1740	560	626877	626878	3560
NS 10	626483	1212	1162	1500	1740	588	626877	626878	3588
NS 10	626479	1812	1762	1500	1740	588	626877	626878	3588
NS 15	626491	1052	1002	2200	2440	748	626933	626935	3748
NS 15	626485	1452	1402	2200	2440	748	626933	626935	3748
NS 20	626487	1942	1892	2200	2440	658	626933	626935	3658
NS 30	626489	1665	1565	2200	2440	735	626936	-	3735

Capac din beton armat pentru Oleopator by-pass C, clasa de sarcini D 400

Capac 1 - standard



Informații pentru comandă

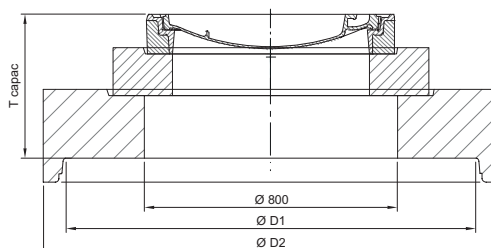


Dimensiuni					
T_{Capac}	D1	D2	Diametru util	Kg/buc	Cod
[mm]	[mm]	[mm]			
340	1500	1740	1 x Ø 600	1115	626877
330	2200	2440	1 x Ø 600	2635	626933
330	2200	2440	1 x Ø 800	2713	626936

Capac 2 - ajustabil



Informații pentru comandă



Dimensiuni					
T_{Capac}	D1	D2	Diametru util	Kg/buc	Cod
[mm]	[mm]	[mm]			
470	1500	1740	1 x Ø 600	1285	626878
470	2200	2440	1 x Ø 600	2805	626935

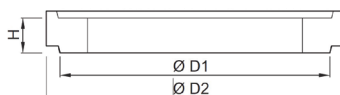
Tuburi și inele de înălțare din beton

Informații despre produs

- Pentru aducerea la cota a capacelor de acces
- Tuburile cu dimensiunile de 1000mm și 1200mm pot fi echipate cu garnituri de etanșare (opțional)



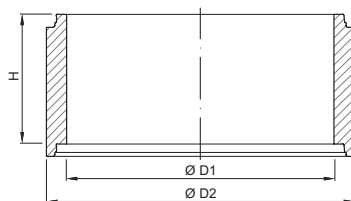
Inele de ajustare



Dimensiuni						
Tip	H	D1	D2	Înălțime totală	Greutate	Cod
	[mm]	[mm]	[mm]	[mm]	Kg/buc	
625x60	60	625	865	70	39	742011
625x80	80	625	865	90	51	742012
625x100	100	625	865	110	64	742013
625x120	120	625	865	130	80	742014
625x150	150	625	865	160	96	742070
625x200	200	625	865	210	128	742071
625x400	400	625	865	410	256	742072
625x500	500	625	865	510	320	742073
800x100	100	800	1040	110	98	742006
800x150	150	800	1040	160	147	742007
800x200	200	800	1040	210	196	742008
800x400	400	800	1040	410	392	742009
800x500	500	800	1040	510	490	742074

Tuburi de înălțare

Informații pentru comandă



Dimensiuni						
Tip	H	D1	D2	Înălțime totală	Greutate	Cod
	[mm]	[mm]	[mm]	[mm]	Kg/buc	
1000x1000	1000	1000	1240	1010	1013	742015
1000x500	500	1000	1240	510	506	742016
1000x250	250	1000	1240	260	254	742017
1200x1000	1000	1200	1440	1010	1287	626700
1500x1000	1000	1500	1740	1010	1400	626701

Garnituri de cauciuc pentru tuburi de înălțare din beton

Informații pentru comandă

Tip	Diametru	Greutate	Cod
	[mm]	Kg/buc	
1000	ø 1000	1,5	626702
1200	ø 1200	2	626703
1500	ø 1500	3	626704