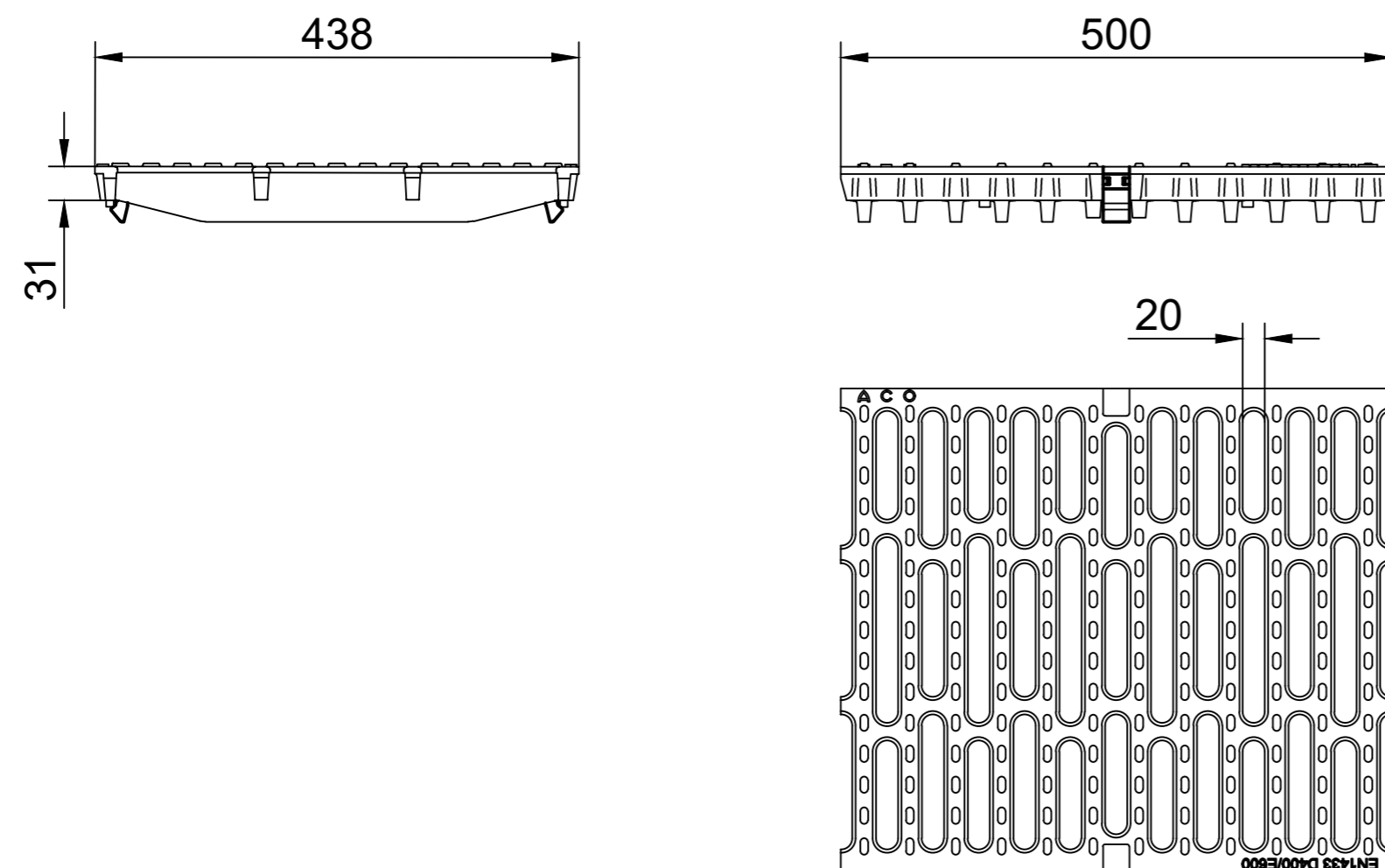
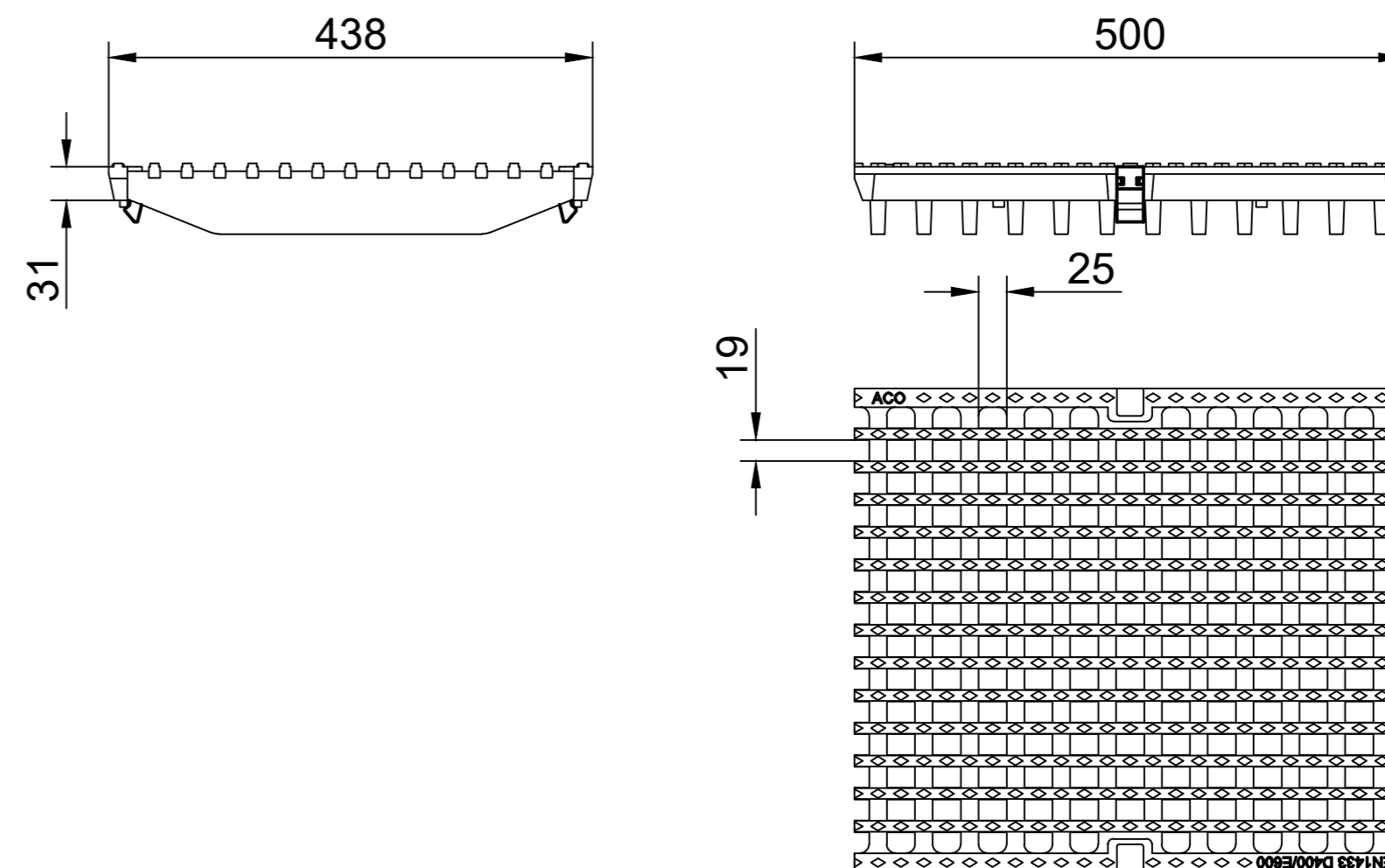


Gratar nervurat transversal, clasa de sarcini D400/E600




Material	Lungime de montaj [mm]	Latime de montaj [mm]	Deschidere [mm]	Art. no.
Fonta	500	438	20	13880

Gratar nervurat longitudinal, clasa de sarcini D400/E600



Material	Lungime de montaj [mm]	Latime de montaj [mm]	Deschidere [mm]	Art. no.
Fonta	500	438	25 x 19	13881

Numele sistemului: ACO Drainlock	Scara: 1:10	
Denumirea plansei: ACO Drainlock 400 - clasa de sarcini D400 - E600	Data: 07/2021	
Nume fisier: Drainlock 400.dwg	Revizia nr. 0	
Caracteristici tehnice: Gratare Drainlock cu sistem de fixare fara suruburi cf. SR EN 1433. Nota: Gratarele din fonta sunt vopsite standard, fara protectie la oxidare; gratarele vopsite KTL cu protectie la oxidare sunt disponibile la cerere.	Desenat Alexandra Alexa	<p style="text-align: center;">ACO srl</p> <p>Departamentul tehnic</p> <p>www.aco.ro tehnic@aco.ro</p>