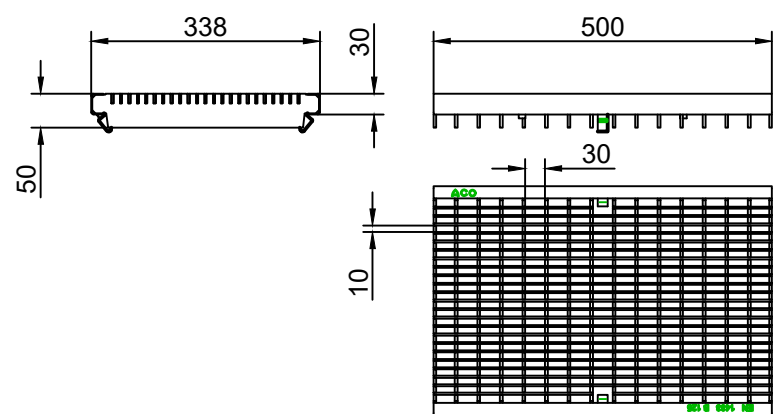
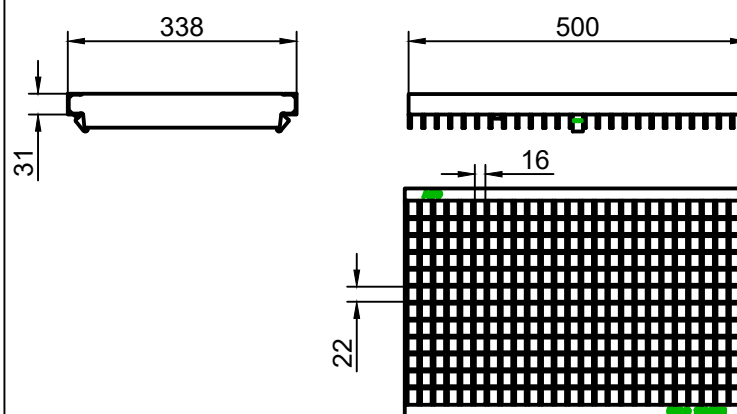


Gratar retea, clasa de sarcini B125



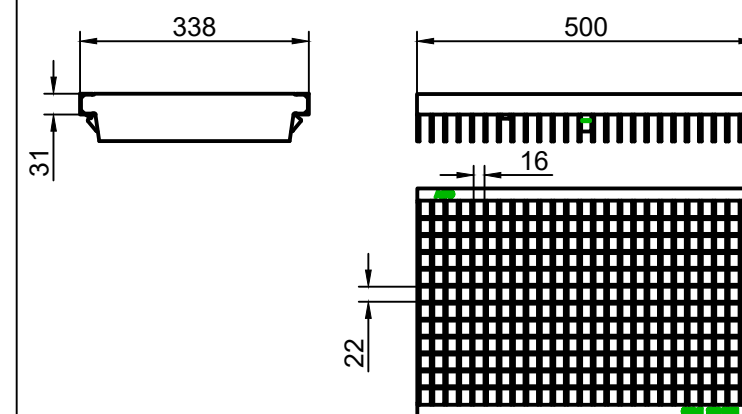
Material	Lungime de montaj [mm]	Latime de montaj [mm]	Deschidere [mm]	Art. no.
Otel zincat	500	338	30 x 10	133674
Inox	500	338	30 x 10	133677

Gratar retea, clasa de sarcini C250



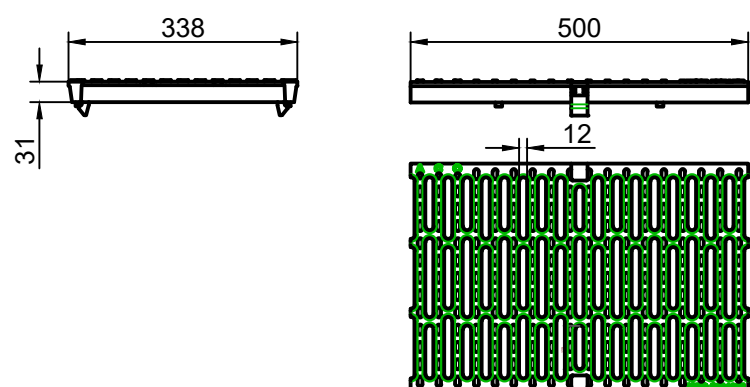
Material	Lungime de montaj [mm]	Latime de montaj [mm]	Deschidere [mm]	Art. no.
Otel zincat	500	338	30 x 10	133675
Inox	500	338	30 x 10	133678

Gratar retea, clasa de sarcini D400/E600



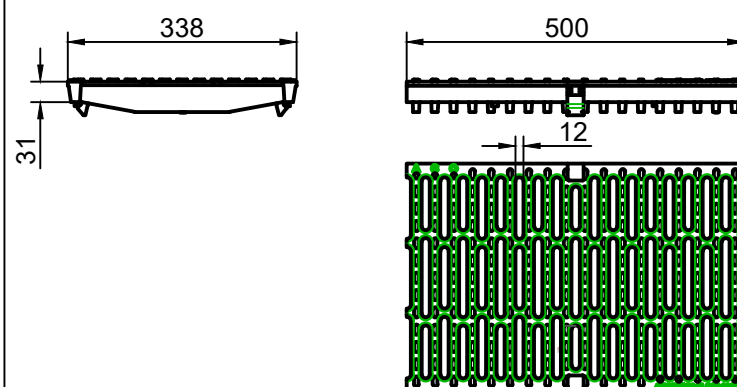
Material	Lungime de montaj [mm]	Latime de montaj [mm]	Deschidere [mm]	Art. no.
Otel zincat	500	338	30 x 10	133676
Inox	500	338	30 x 10	133679

Gratar nervurat transversal din fonta, clasa de sarcini C250



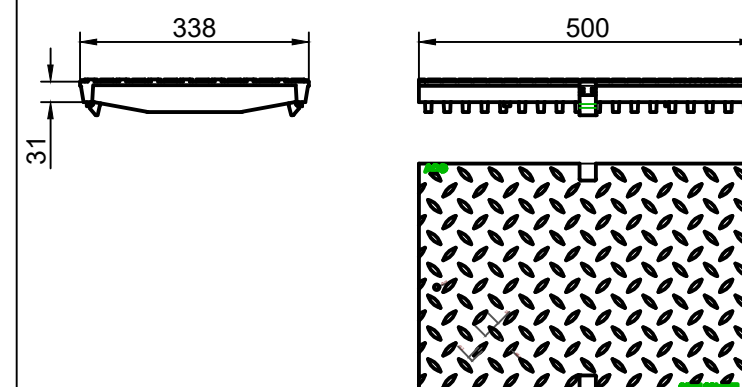
Material	Lungime de montaj [mm]	Latime de montaj [mm]	Deschidere [mm]	Art. no.
Fonta	500	338	12	13870

Gratar nervurat transversal, clasa de sarcini D400/E600



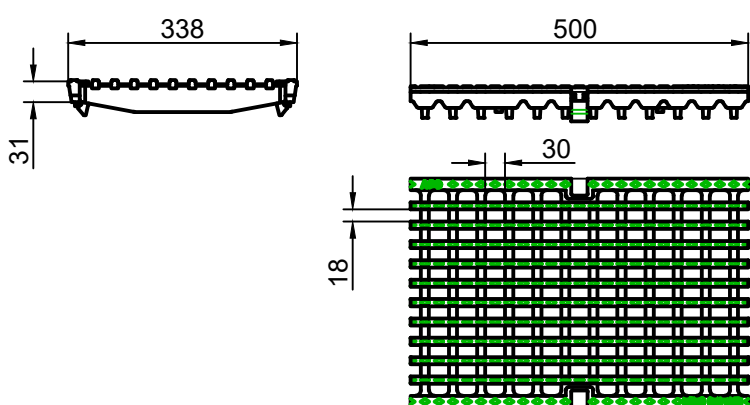
Material	Lungime de montaj [mm]	Latime de montaj [mm]	Deschidere [mm]	Art. no.
Fonta	500	338	12	13871

Gratar retea, clasa de sarcini D400/E600



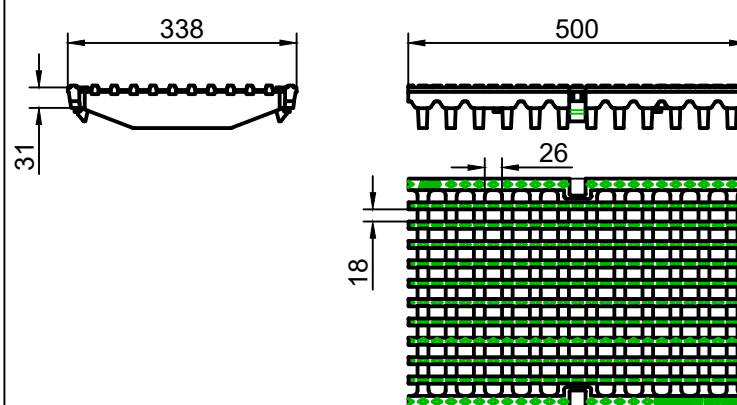
Material	Lungime de montaj [mm]	Latime de montaj [mm]	Deschidere [mm]	Art. no.
Fonta	500	338	-	13872

Gratar nervurat longitudinal, clasa de sarcini C250



Material	Lungime de montaj [mm]	Latime de montaj [mm]	Deschidere [mm]	Art. no.
Fonta	500	338	30 x 18	13873

Gratar nervurat longitudinal, clasa de sarcini D400/E600



Material	Lungime de montaj [mm]	Latime de montaj [mm]	Deschidere [mm]	Art. no.
Fonta	500	338	25 x 18	13874

Numele sistemului:
ACO Drainlock

Denumirea plansei:
ACO Drainlock 300 - clasa de sarcini B125 - E600

Nume fisier:
Drainlock 300.dwg

Caracteristici tehnice:

Gratare Drainlock cu sistem de fixare fara suruburi cf. SR EN 1433.

Nota: Gratarele din fonta sunt vopsite standard, fara protectie la oxidare; gratarele vopsite KTL cu protectie la oxidare sunt disponibile la cerere.

Scara:
1:10

Data:
07/2021

Revizia nr. 0

Desenat

Alexandra Alexa



ACO srl

Departamentul tehnic

www.aco.ro

tehnic@aco.ro