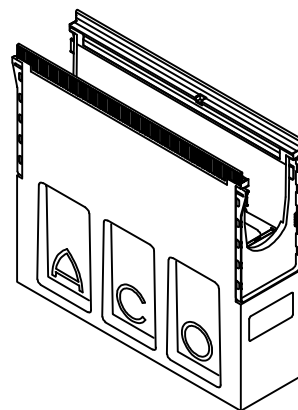
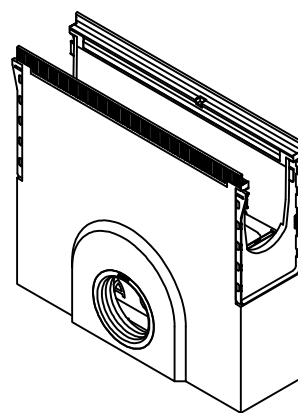
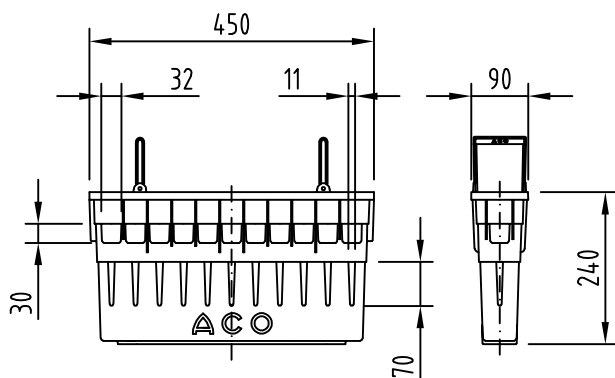
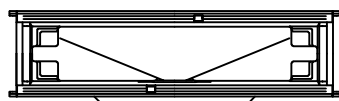


Garnitura de etansare  
DN110 sau DN 160



Garnitura de etansare	Muchie otel zincat Art.-Nr.	Muchie inox Art.-Nr.
DN/OD 110	132391	132491
DN/OD 160	132398	132498

Numele sistemului:  
ACO DRAIN Multiline V 100 Seal In

Denumirea plansei:  
Camin colector ACO DRAIN Multiline V 100 Seal In 0.5 m forma scurta

Nume fisier:  
Camin colector ACO DRAIN Multiline V 100 Seal In 0.5 m forma scurta.dwg

Caracteristici tehnice

Rigolele ACO DRAIN® Multiline V100 Seal In sunt fabricate din beton cu polimeri, cu muchie de protectie in 2 variante, cu clasa de sarcini pana la E600 conform SR EN 1433

Scara:  
1:10

Data:  
09/2018

Revizia nr. 0

Desenat

Iulia Musat



**ACO srl**

Departamentul tehnic

www.aco.ro

tehnic@aco.ro