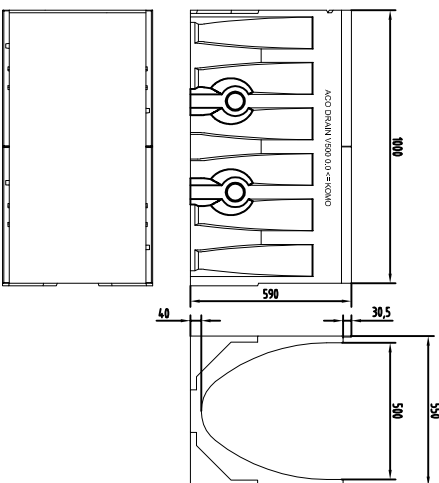
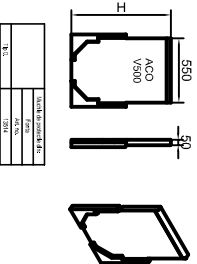


Element de rigola fara panta prefabricata, L=1m



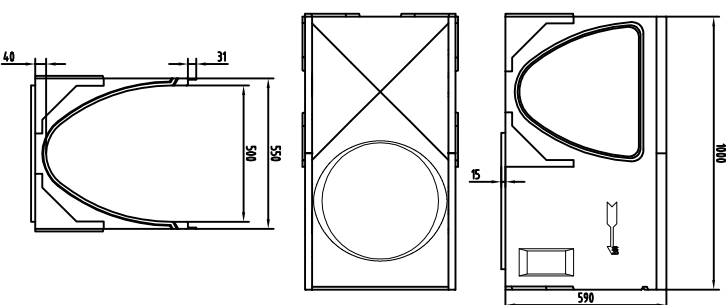
Tip	H (mm)	Mucie de protectie din:	
		Fonta	Art.-Nr.
Tip 0.0	590	13500	
Tip 0.1	590	13511	

Placa de capet amonte/aval



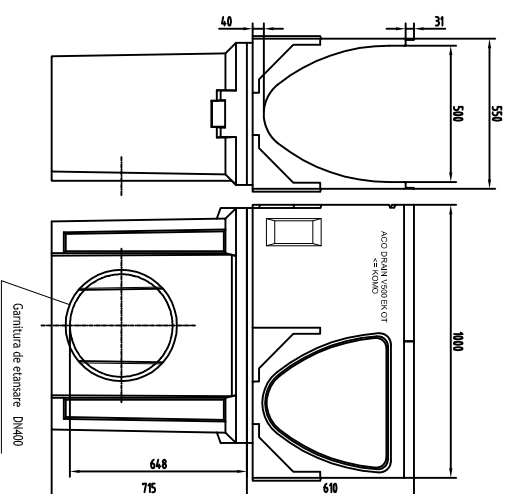
Numele sistemului:	
ACO	V500
Art.-Nr.	13500
Art.-Nr.	13511

Element de rigola fara panta prefabricata, cu garnitura verticala de etansare DN400, L=1m



Tip	H (mm)	Mucie de protectie din:	
		Fonta	Art.-Nr.
Tip 0.2	665	13513	

Camion de descarcare, L=1m



Tip	H (mm)	DN/Ø	Mucie de protectie din:	
			Fonta	Art.-Nr.
Element superior	610		13572	
Element intermediar	330		10822	
Element inferior cu garnitura de etansare	715	315	10823	10823
		410		

Numele sistemului: ACO DRAIN Multiline - V
 Denumirea planșei: ACO DRAIN Multiline V500 G - casa de sarcini D400/E600
 Numele fișier: Rigola V500V.dwg
 Caracteristici tehnice
 Rigolele ACO DRAIN® Multiline V500 G sunt fabricate din beton cu polimeri, cu muchie de protecție din fontă, cu o secțiune de curgere în forma de "V", cu clasa de sarcini până la E600 conform SR EN 1433

Scara: 1:10
 Date: 07/2017
 Revizia nr. 0
 Desenat: Adrian Pungoci

ACO srl
 Departamentul tehnic
 www.aco.ro tehnic@aco.ro

