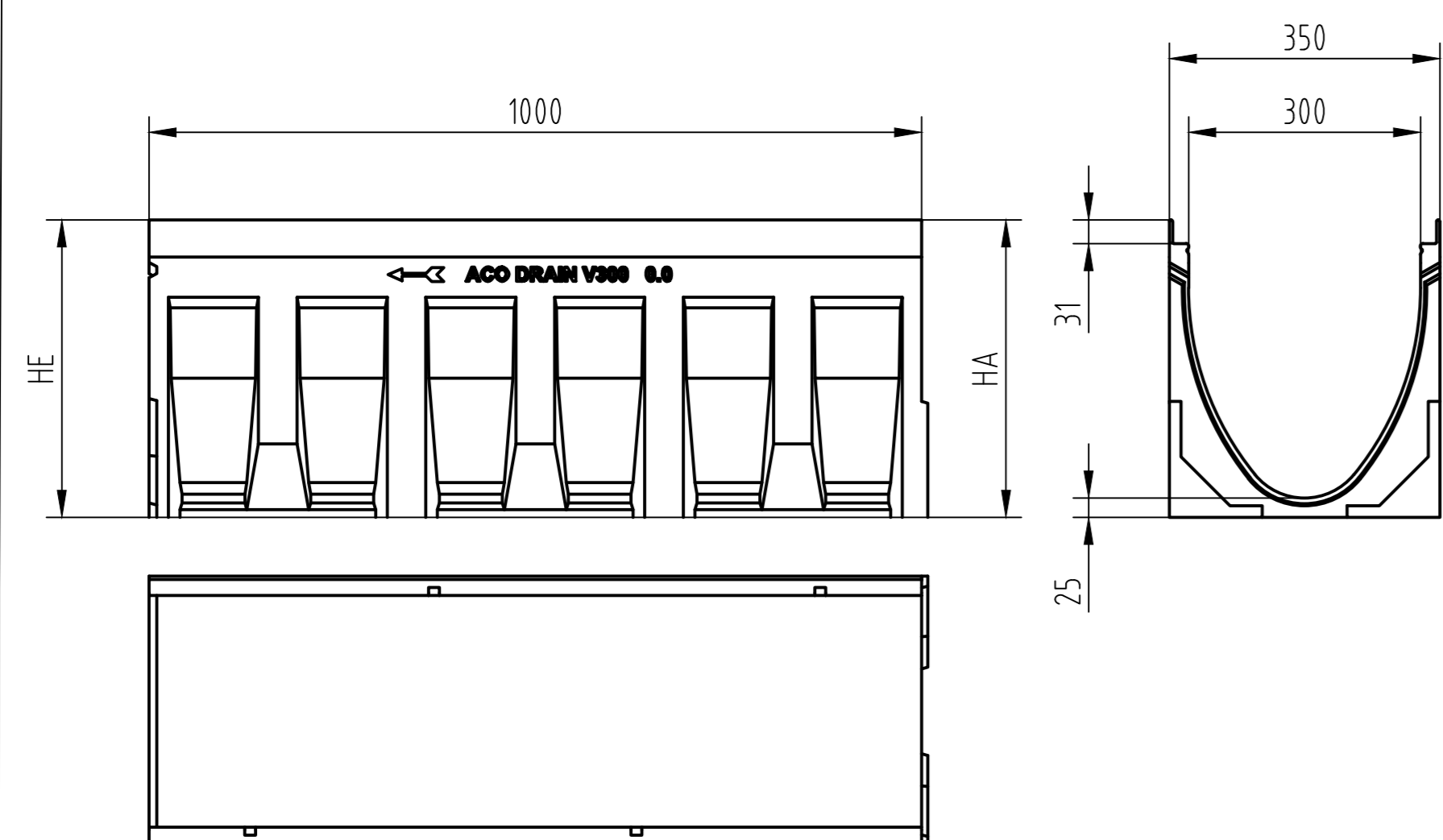
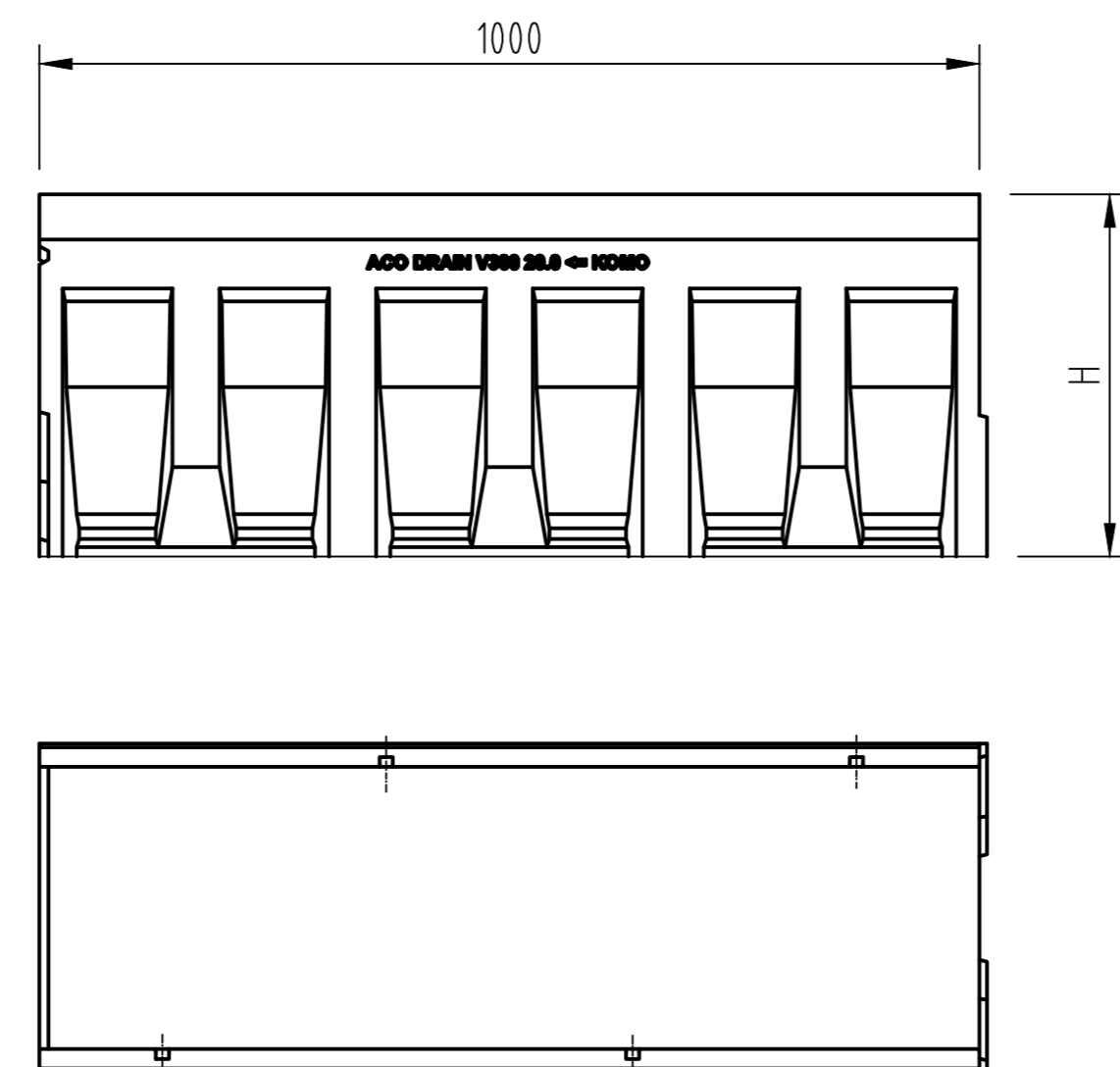


Element de rigola la 1m cu panta prefabricata 0.5 %



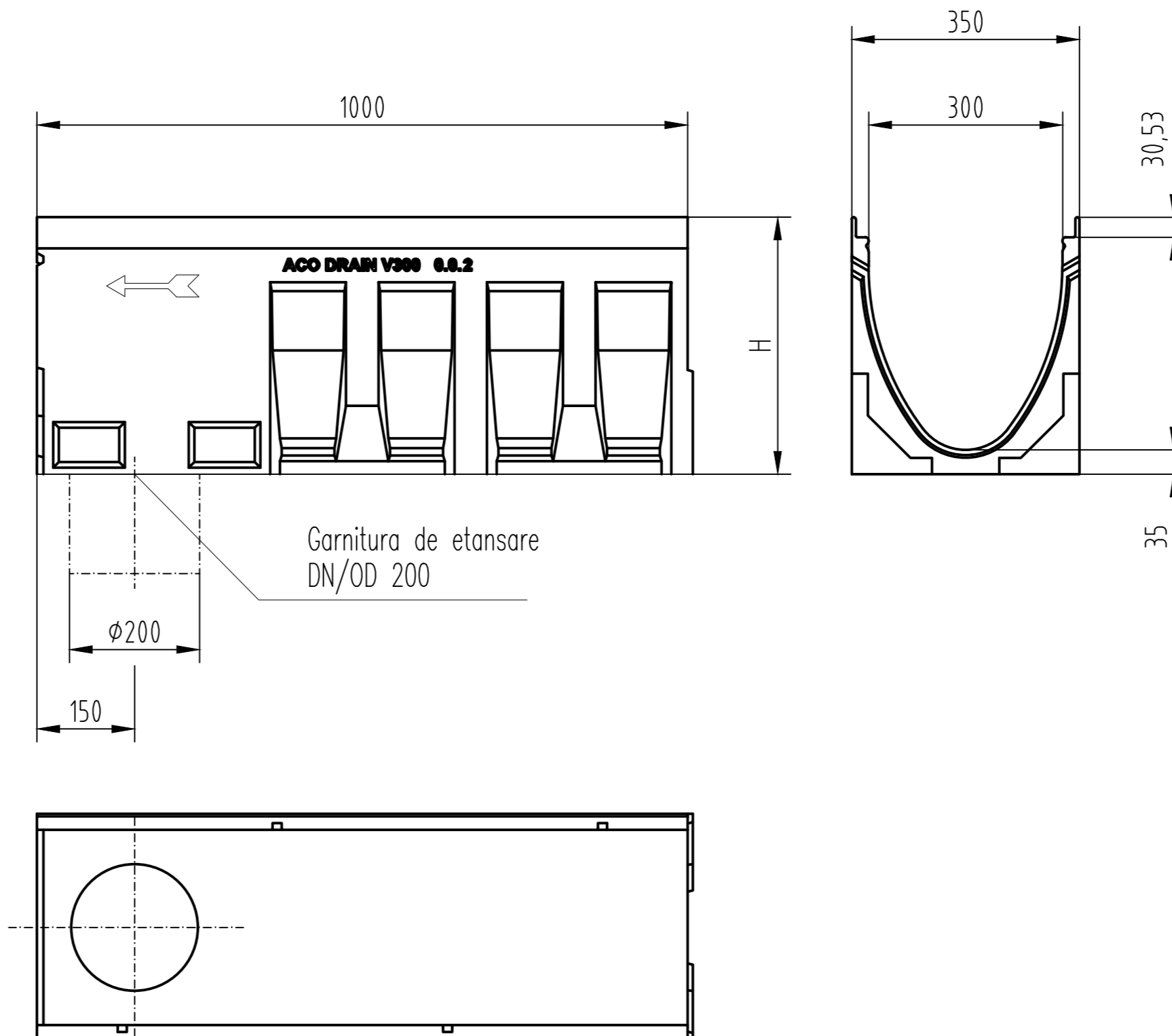
Tip	HA (mm)	HE (mm)	Muchie de protecție din:		
			Fonta Art.-Nr.	Oțel zincat Art.-Nr.	Inox Art.-Nr.
1	385	390	13701	13501	13601
2	390	395	13702	13502	13602
3	395	400	13703	13503	13603
4	400	405	13704	13504	13604
5	405	410	13705	13505	13605
6	410	415	13706	13506	13606
7	415	420	13707	13507	13607
8	420	425	13708	13508	13608
9	425	430	13709	13509	13609
10	430	435	13710	13510	13610

Element de rigola la 1m fara panta prefabricata



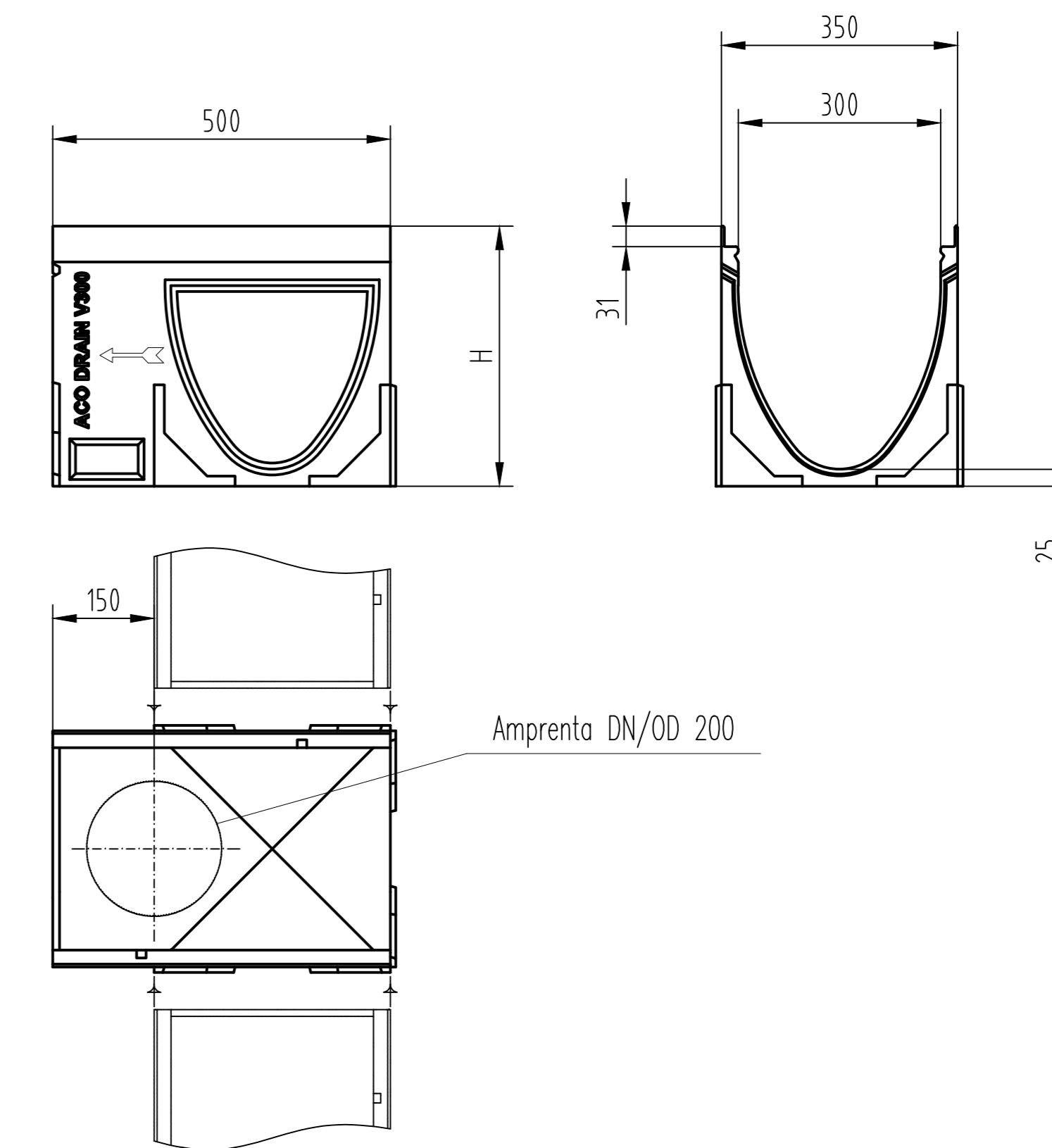
Улей тип	H (mm)	Muchie de protecție din:		
		Fonta Art.-Nr.	Oțel zincat Art.-Nr.	Inox Art.-Nr.
Тип 0.0	385	13730	13530	13630
Тип 5.0	410	13740	13540	13640
Тип 10.0	435	13750	13550	13650
Тип 15.0	460	13760	13560	13660
Тип 20.0	485	13770	13570	13670

Element de rigola la 1m cu garnitura de etansare DN150 pentru descarcare verticala



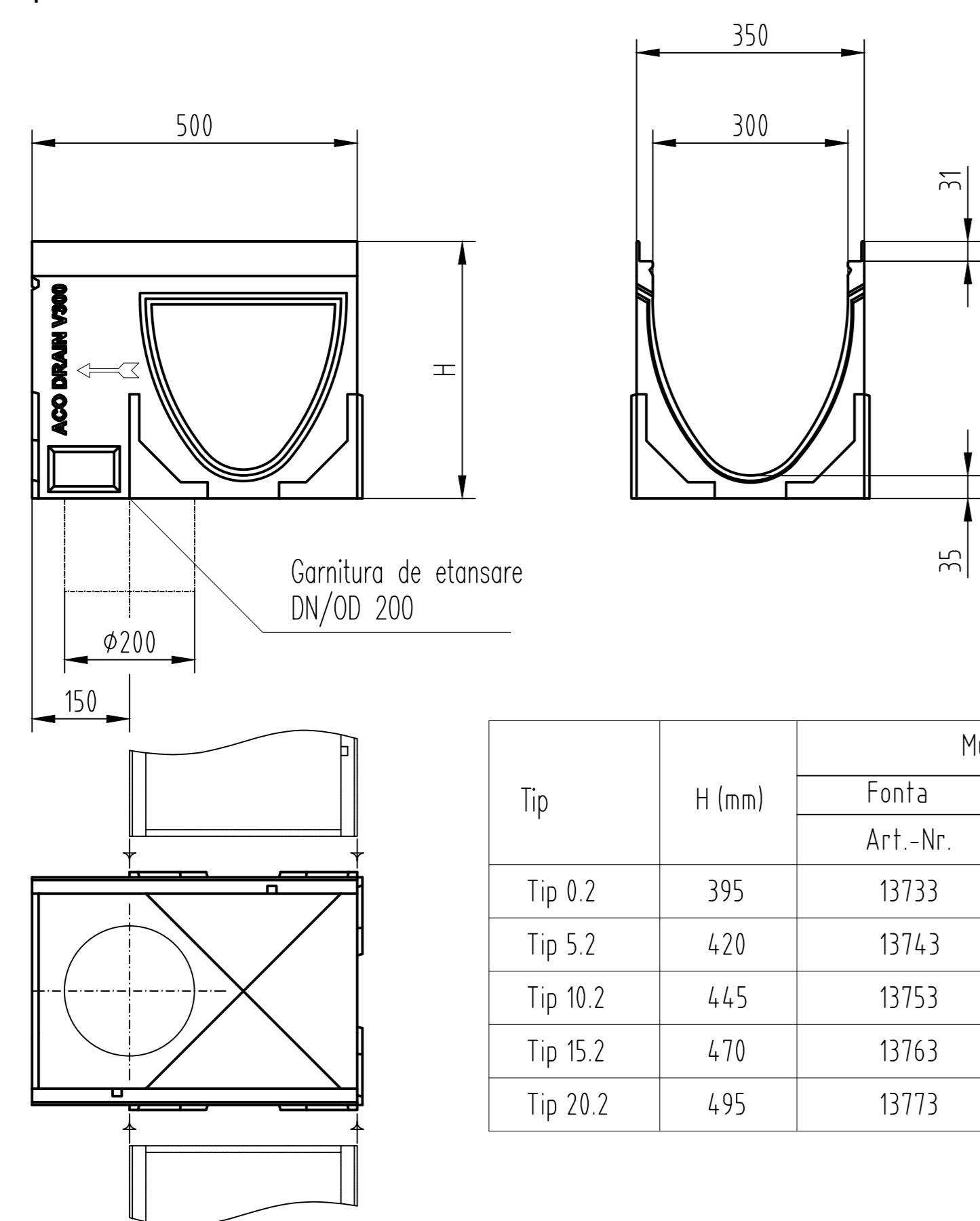
Tip	H (mm)	Muchie de protecție din:		
		Fonta Art.-Nr.	Oțel zincat Art.-Nr.	Inox Art.-Nr.
0.0.2	395	13731	13531	13631
5.0.2	420	13741	13541	13641
10.0.2	445	13751	13551	13651
15.0.2	470	13761	13561	13661
20.0.2	495	13771	13571	13671

Element de rigola la 0.5m cu amprenta DN150 pentru descarcare verticala



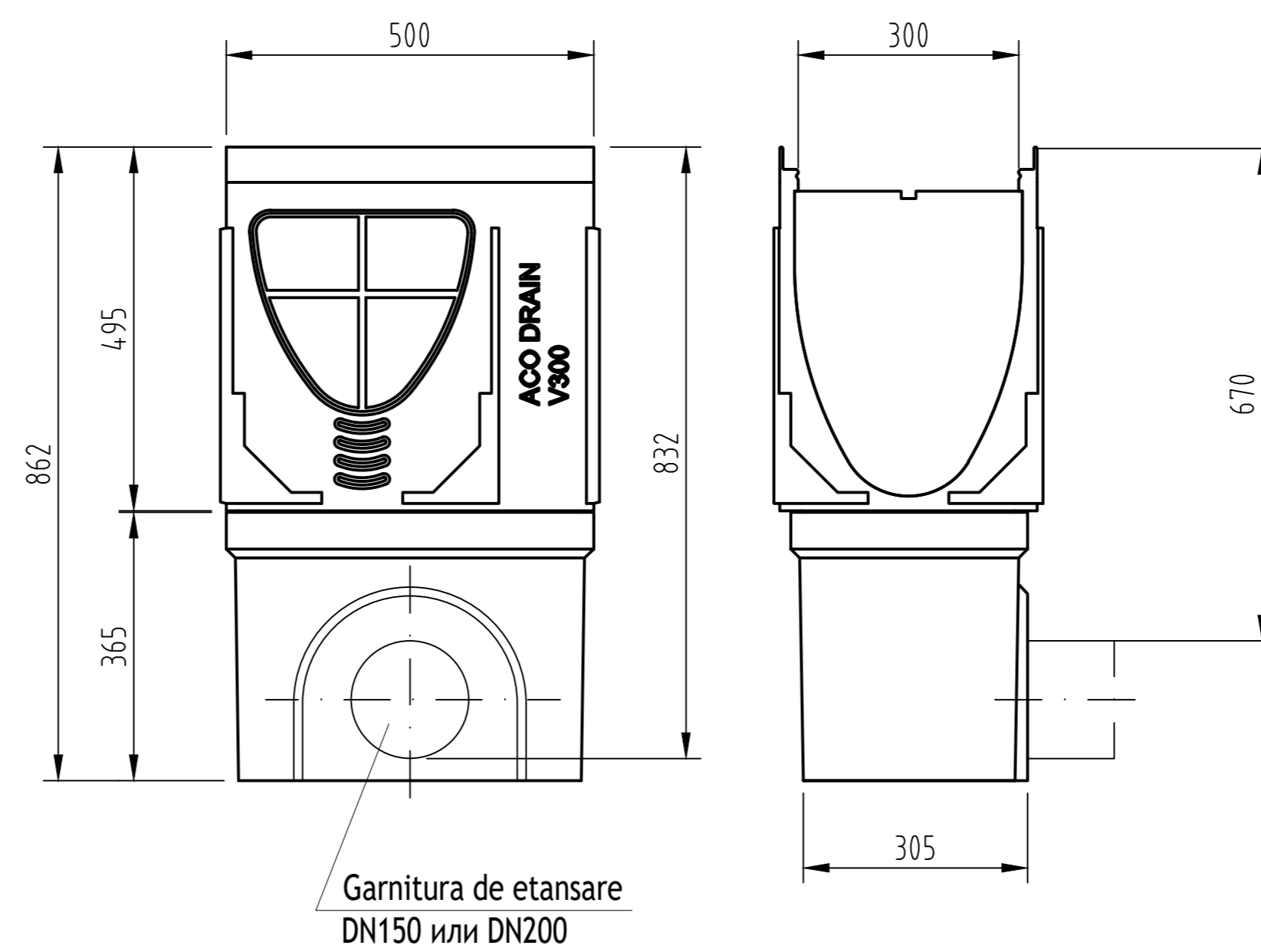
Тун yaeđ	H (mm)	Muchie de protecție din:		
		Fonta Art.-Nr.	Oțel zincat Art.-Nr.	Inox Art.-Nr.
Tip 0.1	385	13732	13532	13632
Tip 5.1	410	13742	13542	13642
Tip 10.1	435	13752	13552	13652
Tip 15.1	460	13762	13562	13662
Tip 20.1	485	13772	13572	13672

Element de rigola la 0.5m cu garnitura de etansare Dn150 pentru descarcare verticala

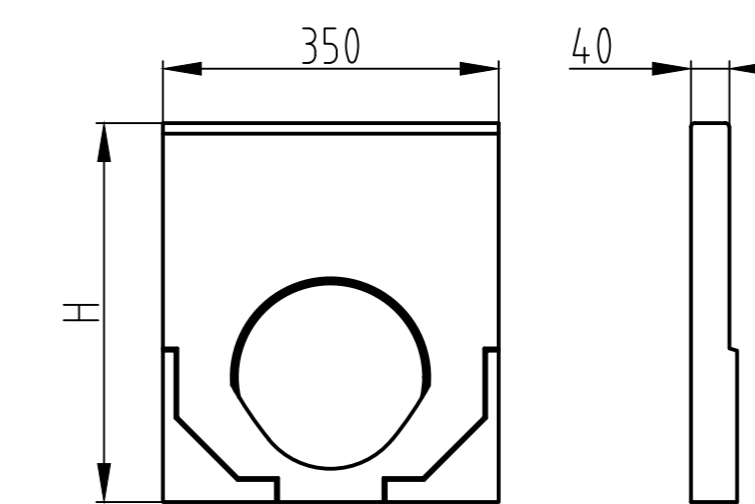


Tip	H (mm)	Muchie de protecție din:		
		Fonta Art.-Nr.	Oțel zincat Art.-Nr.	Inox Art.-Nr.
Tip 0.2	395	13733	13533	13633
Tip 5.2	420	13743	13543	13643
Tip 10.2	445	13753	13553	13653
Tip 15.2	470	13763	13563	13663
Tip 20.2	495	13773	13573	13673

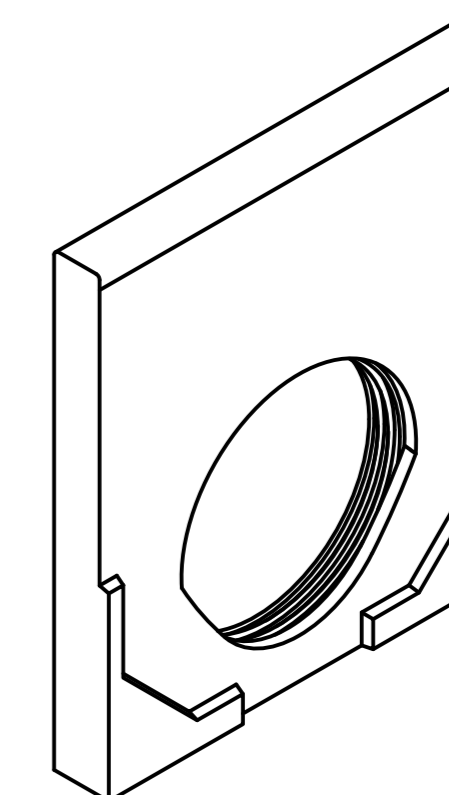
Camion de colectare, L=0.5 m



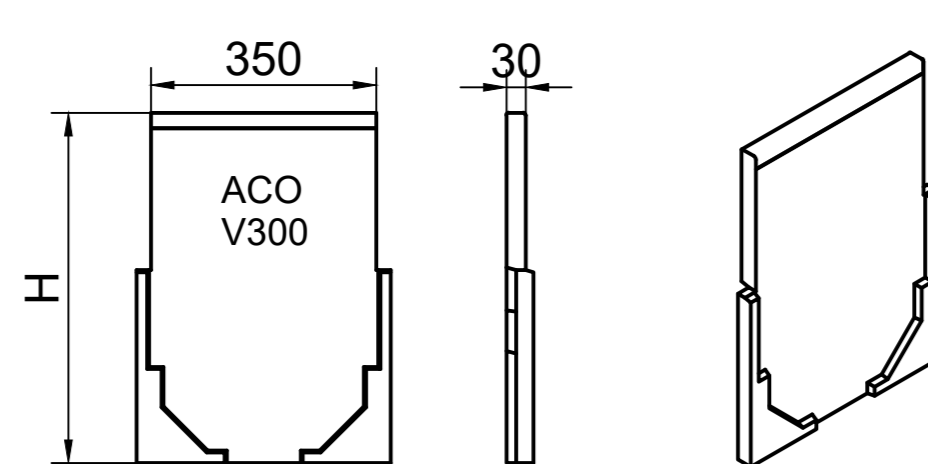
	Muchie de protecție din:		
	Fonta Art. no.	Oțel zincat Art. no.	Inox Art. no.
DN/OD 160	13791	13591	13691
DN/OD 200	13792	13592	13692



Placa de capat	H (mm)	Muchie Fonta Cod	Muchie Oțel zincat Cod	Muchie Inox V2A Cod
Tip 0.0	395	13786	13586	13686
Tip 5.0	420	13787	13587	13687
Tip 10.0	445	13788	13588	13688
Tip 15.0	470	13789	13589	13689
Tip 20.0	495	13790	13590	13690



Placa de capat amonte/aval



Tip 0-20	Muchie de protecție:		
	Fonta Art. no.	Oțel zincat Art. no.	Inox Art. no.
	13786	13586	13686

Numele sistemului:
ACO DRAIN Multiline - V

Denumirea planșei:

ACO DRAIN Multiline V300 - clasa de sarcini A15 - E600

Numele fișierului:

Rigola V300V.dwg

Caracteristici tehnice

Rigolele ACO DRAIN® Multiline V300 sunt fabricate din beton cu polimeri, cu muchie de protecție în 3 variante, cu o secțiune de curgere în forma de "V", cu clasa de sarcini până la E600 conform SR EN 1433

Scara:
1:10

Data:
07/2017

Revizia nr. 0

Desenat

Adrian Pungoci



ACO srl

Departamentul tehnic

www.aco.ro

tehnico@aco.ro