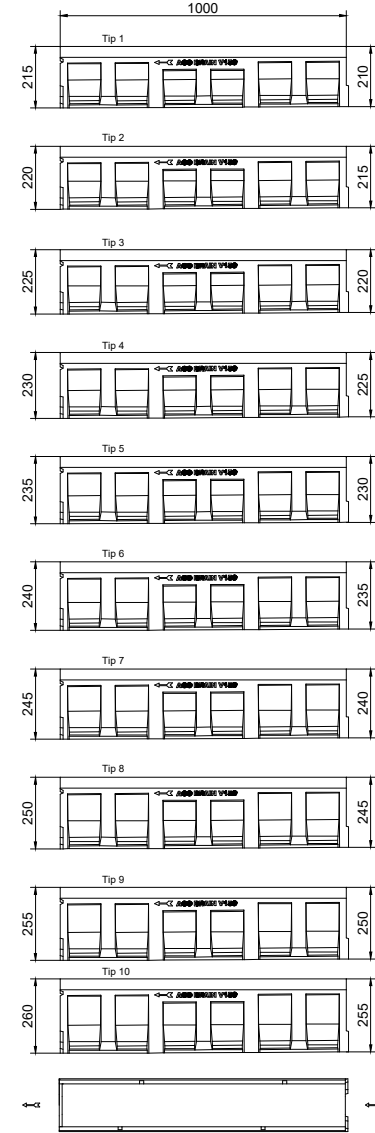
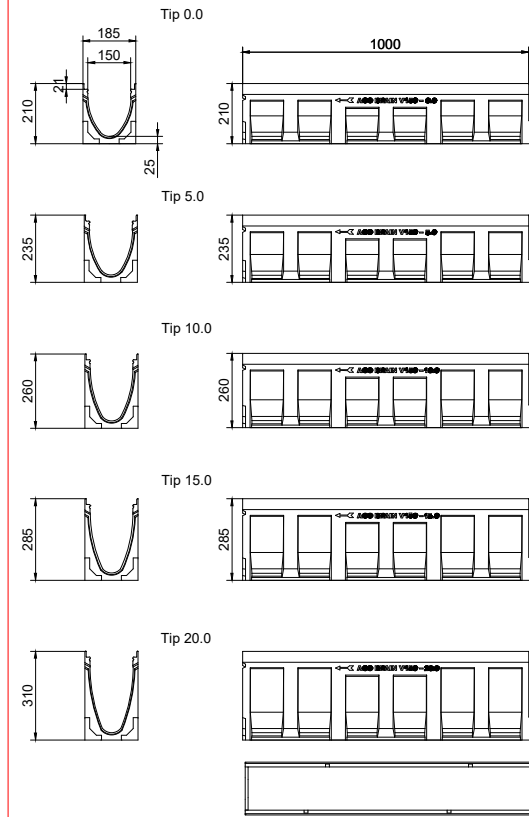


Element de rigola la 1m cu panta prefabricata 0.5 %

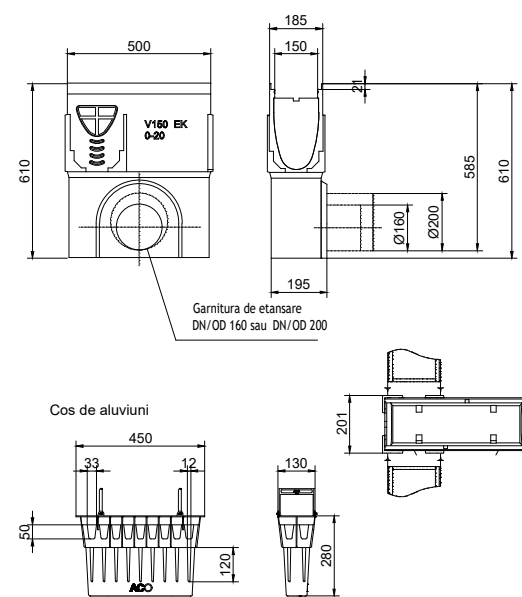


Element de rigola la 1m fara panta prefabricata



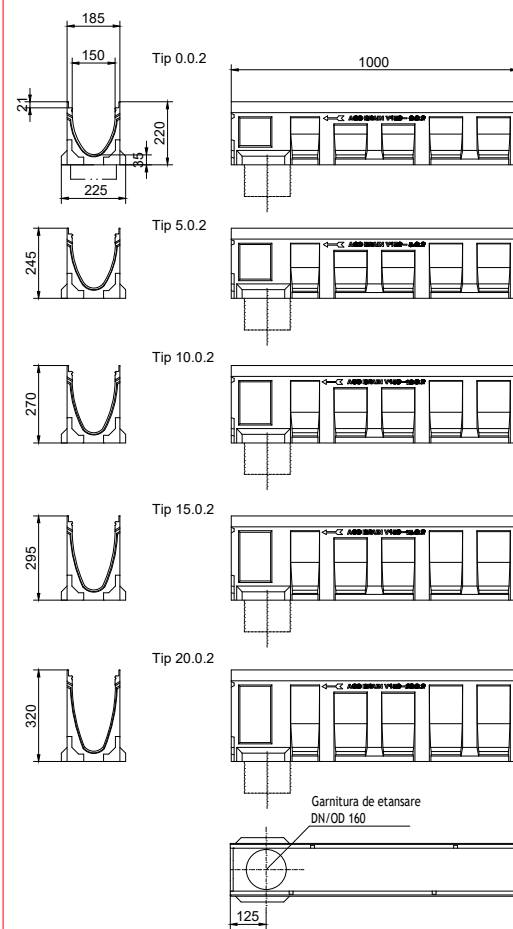
Tip	Inaltime (mm)	Muchie de protectie de:		
		Otel zincat Art. no.	Fonta Art. no.	Inox Art. no.
Tip 0.0	210	12730	13330	13230
Tip 5.0	235	12740	13340	13240
Tip 10.0	260	12750	13350	13250
Tip 15.0	285	12760	13360	13260
Tip 20.0	310	12770	13370	13270

Camin de colectare, L=0.5m



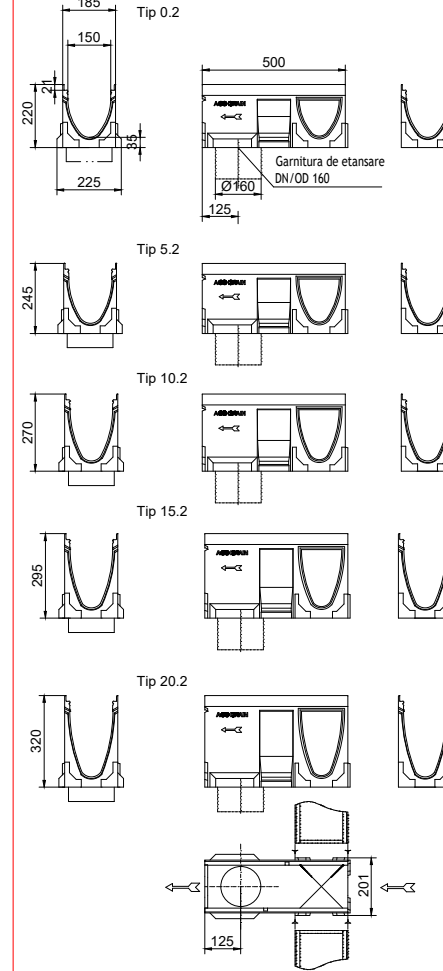
DN/OD	Muchie de protectie din:		
	Otel zincat Art. no.	Fonta Art. no.	Inox Art. no.
DN/OD 160	12791	12991	12891
DN/OD 200	12792	12992	12892

Element de rigola la 1m cu garnitura de etansare Dn150 pentru descarcare verticala



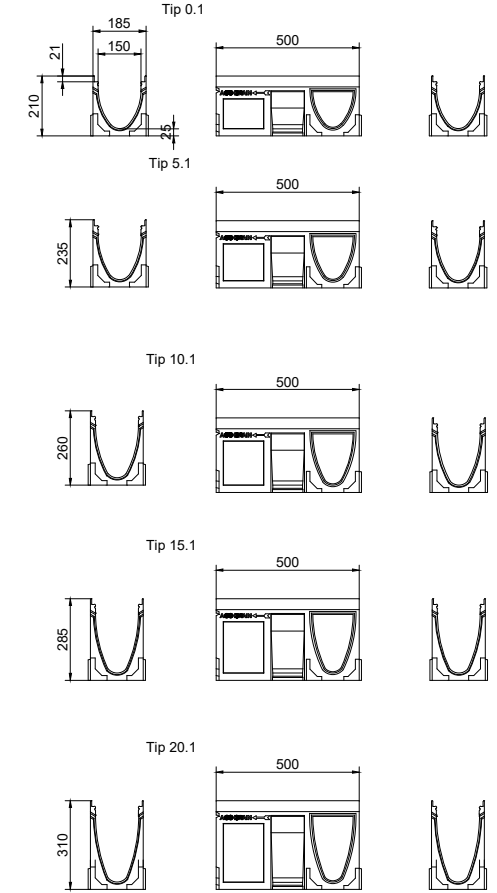
Tip	H (mm)	Muchie de protectie din:		
		Fonta Art. no.	Otel zincat Art. no.	Inox Art. no.
Tip 0.0.2	220	12931	12731	12831
Tip 5.0.2	245	12941	12741	12841
Tip 10.0.2	270	12951	12751	12851
Tip 15.0.2	295	12961	12761	12861
Tip 20.0.2	320	12971	12771	12871

Element de rigola la 0.5m cu garnitura de etansare Dn150 pentru descarcare verticala



Tip	H (mm)	Muchie de protectie din:		
		Otel zincat Art. no.	Fonta Art. no.	Inox Art. no.
Tip 0.2	220	12733	12933	12833
Tip 5.2	245	12743	12943	12843
Tip 10.2	270	12753	12953	12853
Tip 15.2	295	12763	12963	12863
Tip 20.2	320	12773	12973	12873

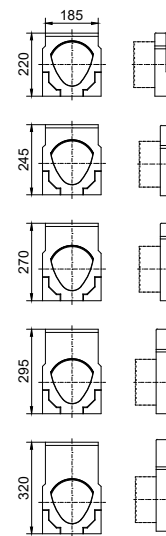
Element de rigola la 0.5m cu amprenta Dn150 pentru descarcare verticala



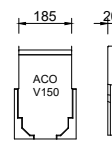
Tip	H (mm)	Muchie de protectie din:		
		Otel zincat Art. no.	Fonta Art. no.	Inox Art. no.
Tip 0.1	210	12732	12932	12832
Tip 5.1	235	12742	12942	12842
Tip 10.1	260	12752	12952	12852
Tip 15.1	285	12762	12962	12862
Tip 20.1	310	12772	12972	12872

Tip rigola	HA (mm)	HE (mm)	Muchie din:		
			Otel zincat Art. no.	Fonta Art. no.	Inox Art. no.
Tip 1	210	215	12701	12801	12901
Tip 2	215	220	12702	12802	12902
Tip 3	220	225	12703	12803	12903
Tip 4	225	230	12704	12804	12904
Tip 5	230	235	12705	12805	12905
Tip 6	235	240	12706	12806	12906
Tip 7	240	245	12707	12807	12907
Tip 8	245	250	12708	12808	12908
Tip 9	250	255	12709	12809	12909
Tip 10	255	260	12710	12810	12910

Placa de capat cu garnitura DN150



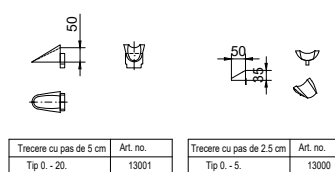
Placa de capat amonte/aval



Tip	Muchie de protectie din:		
	Otel zincat Art. no.	Fonta Art. no.	Inox Art. no.
Tip 0 - 20	12785	12985	12885

Tip	H (mm)	h (mm)	Muchie de protectie din:		
			Otel zincat Art. no.	Fonta Art. no.	Inox Art. no.
Tip 0.0	220	30	12786	12986	12886
Tip 5.0	245	55	12787	12987	12887
Tip 10.0	270	80	12788	12988	12888
Tip 15.0	295	105	12789	12989	12889
Tip 20.0	320	130	12790	12990	12890

Piesa de trecere pentru diferenta de nivel

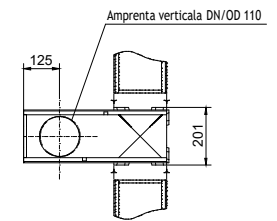


Numele sistemului:  
ACO DRAIN Multiilne - V  
Denumirea plansei:  
ACO DRAIN Multiilne V150 - clasa de sarcini A15 - E600

Numele fișierului:  
Rigola V150V.dwg

Caracteristici tehnice

Rigolele ACO DRAIN® Multiilne V150 sunt fabricate din beton cu polimeri, cu muchie de protecție din 3 variante, cu o secțiune de curgere în forma de "V", cu clasa de sarcini până la E600 conform SR EN 1433



Scara:  
1:10

Data:  
07/2017

Revizia nr. 0

Desenat



Adrian Pungoci

ACO srl

Departamentul tehnic

www.aco.ro

tehnico@aco.ro