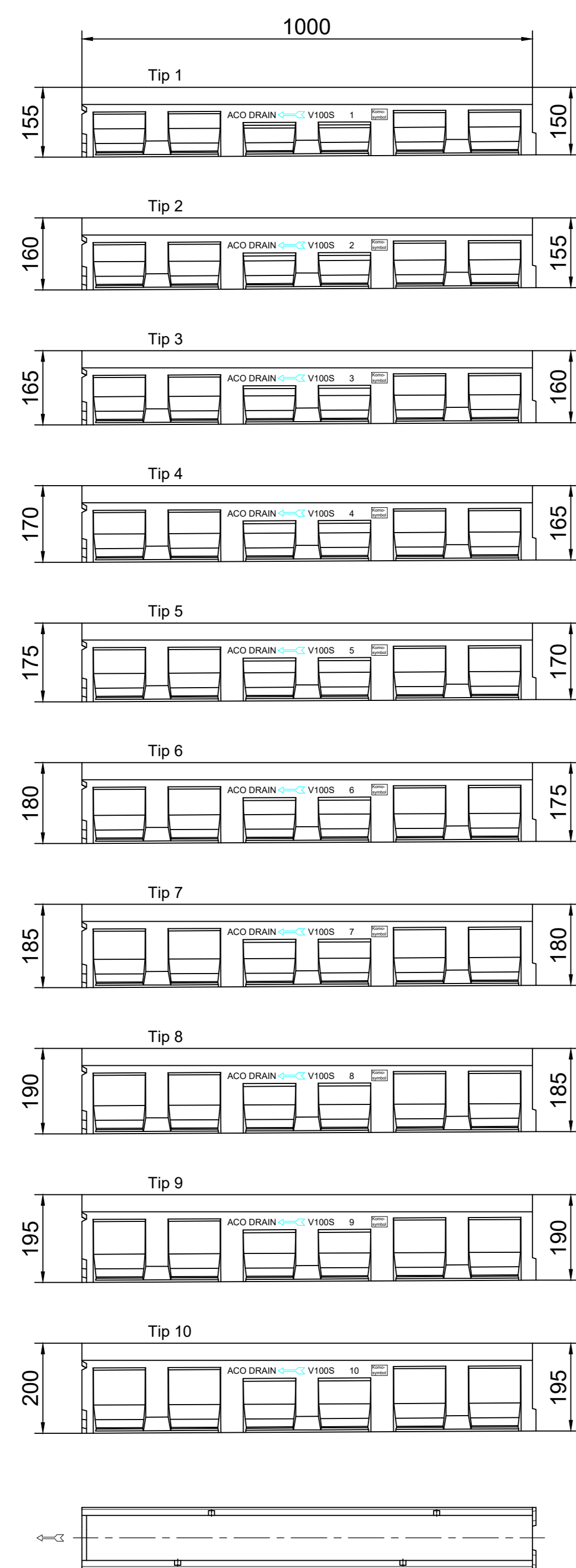
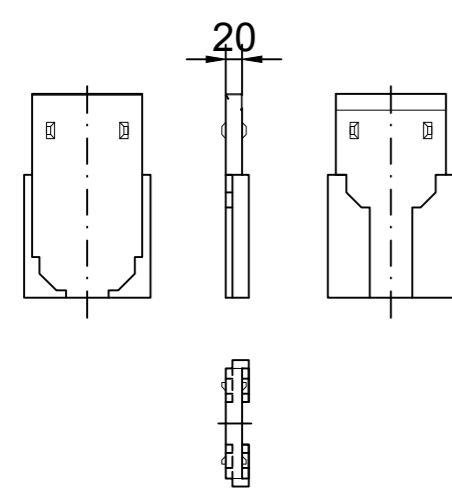


Element de rigola la 1m cu panta prefabricata 0.5 %



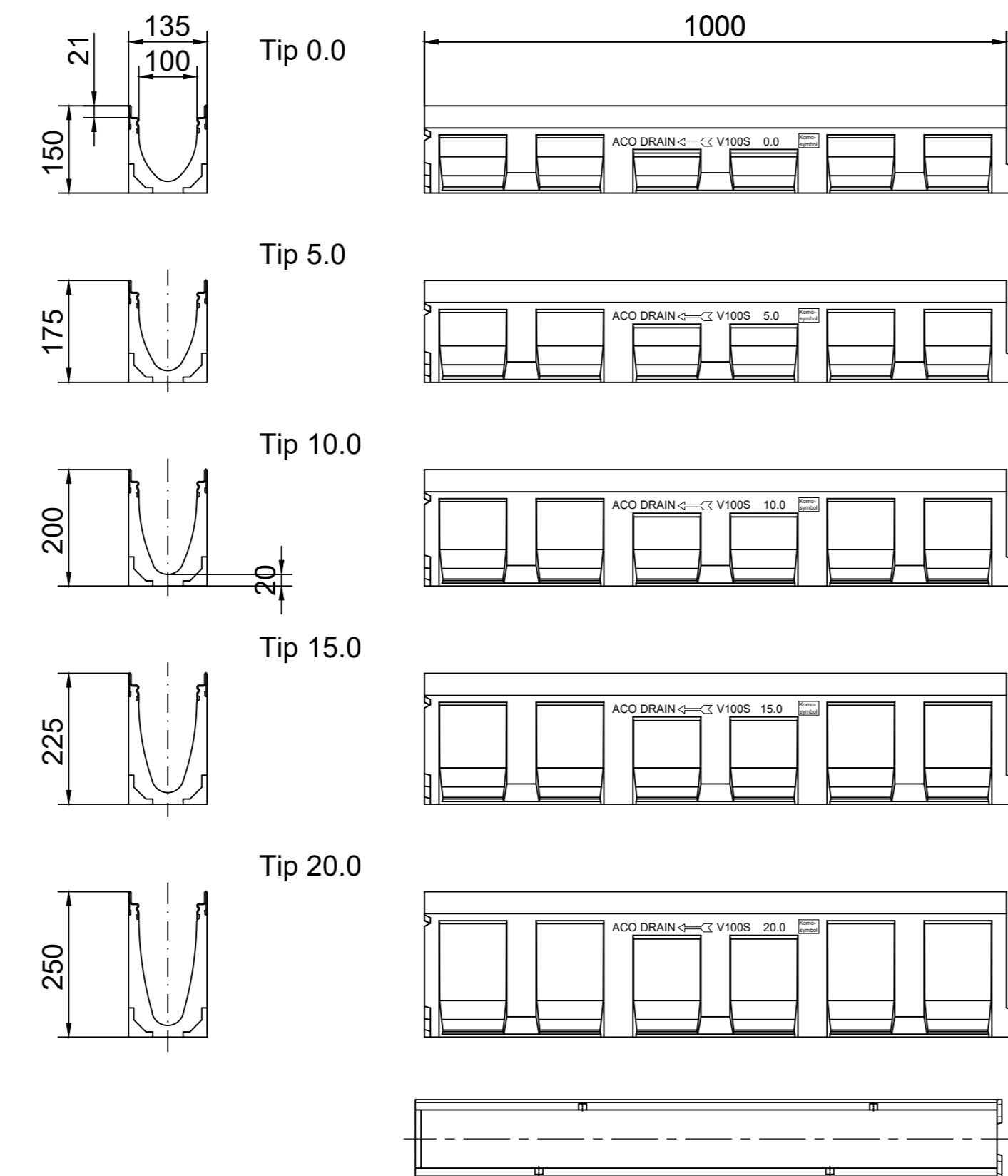
Tip rigola	HA (mm)	HE (mm)	Muchie din otel zincat	Muchie din fonta	Muchie din otel inoxidabil
			Art. no	Art. no	Art. no
Tip 1	150 / 155		12301	12501	12401
Tip 2	155 / 160		12302	12502	12402
Tip 3	160 / 165		12303	12503	12403
Tip 4	165 / 170		12304	12504	12404
Tip 5	170 / 175		12305	12505	12405
Tip 6	175 / 180		12306	12506	12406
Tip 7	180 / 185		12307	12507	12407
Tip 8	185 / 190		12308	12508	12408
Tip 9	190 / 195		12309	12509	12409
Tip 10	195 / 200		12310	12510	12410

Placa de capat amonte/aval



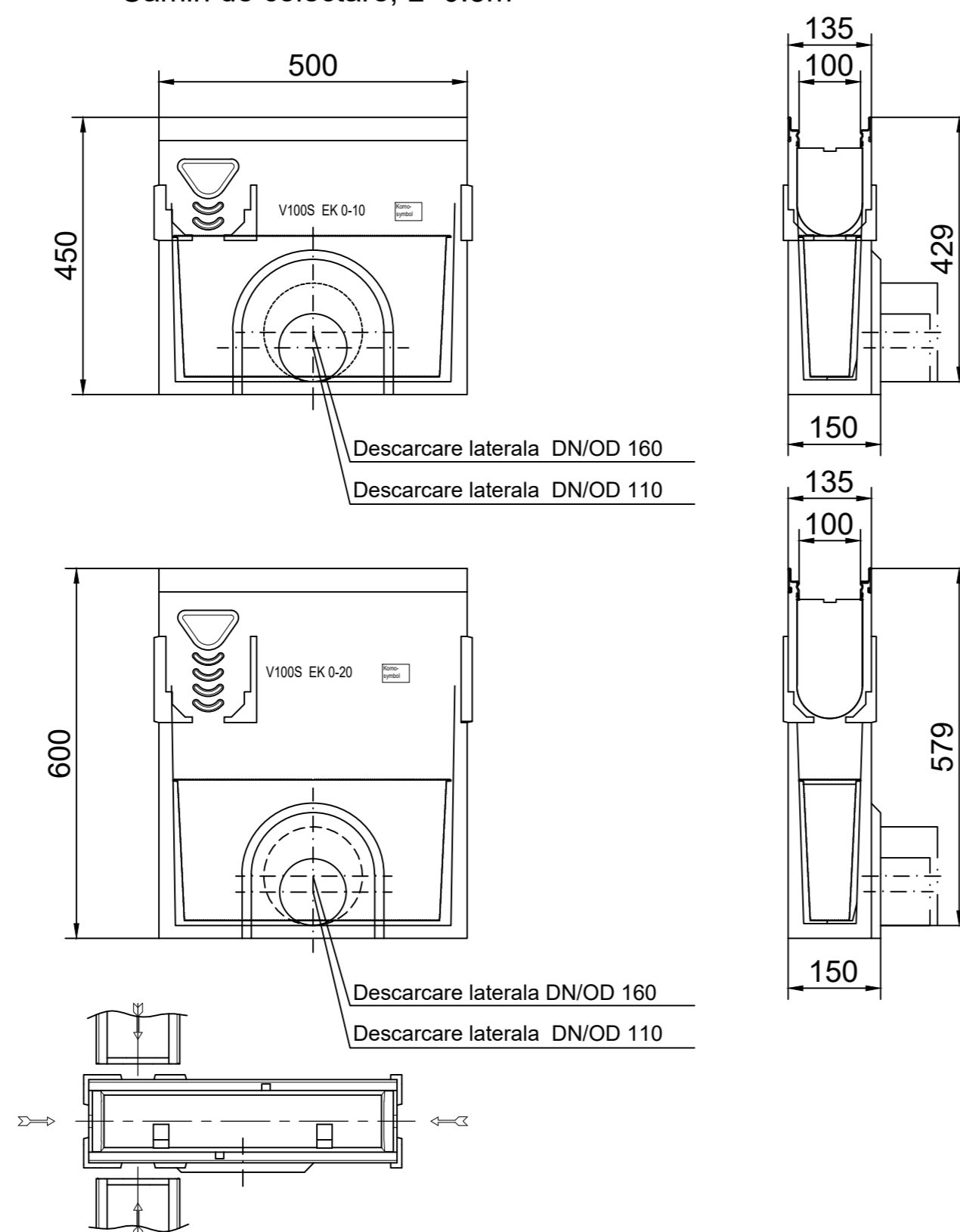
Tip	Muchie din otel zincat	Muchie din fonta	Muchie din otel inoxidabil
	Art. no	Art. no	Art. no
Tip 0 - 20	12385	12585	12485

Element de rigola la 1m fara panta prefabricata



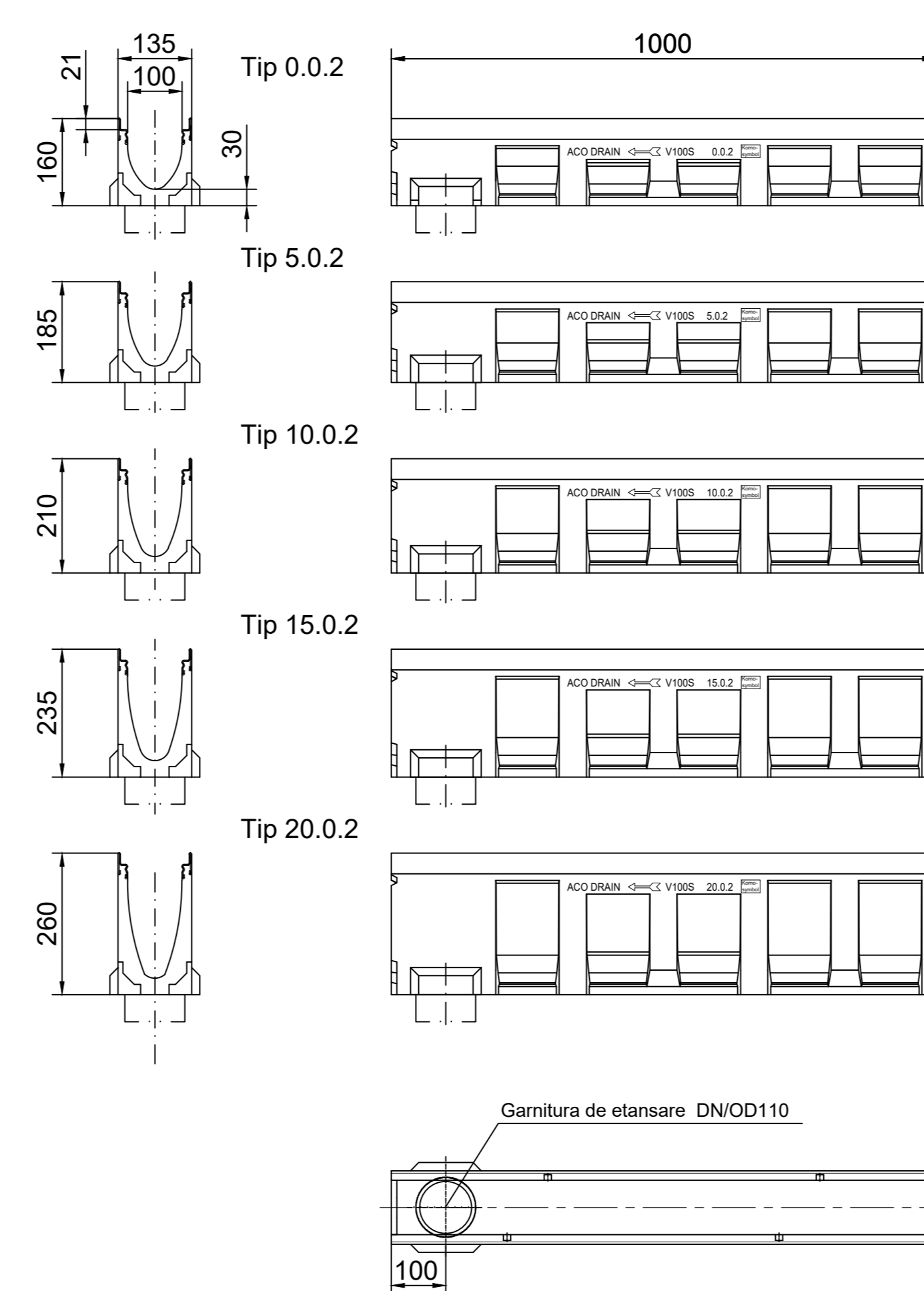
Tip rigola	HA (mm)	Muchie din otel zincat	Muchie din fonta	Muchie din otel inoxidabil
		Art. no	Art. no	Art. no
Tip 0.0	150	12330	12530	12430
Tip 5.0	175	12340	12540	12440
Tip 10.0	200	12350	12550	12450
Tip 15.0	225	12360	12560	12460
Tip 20.0	250	12370	12570	12470

Camin de colectare, L=0.5m



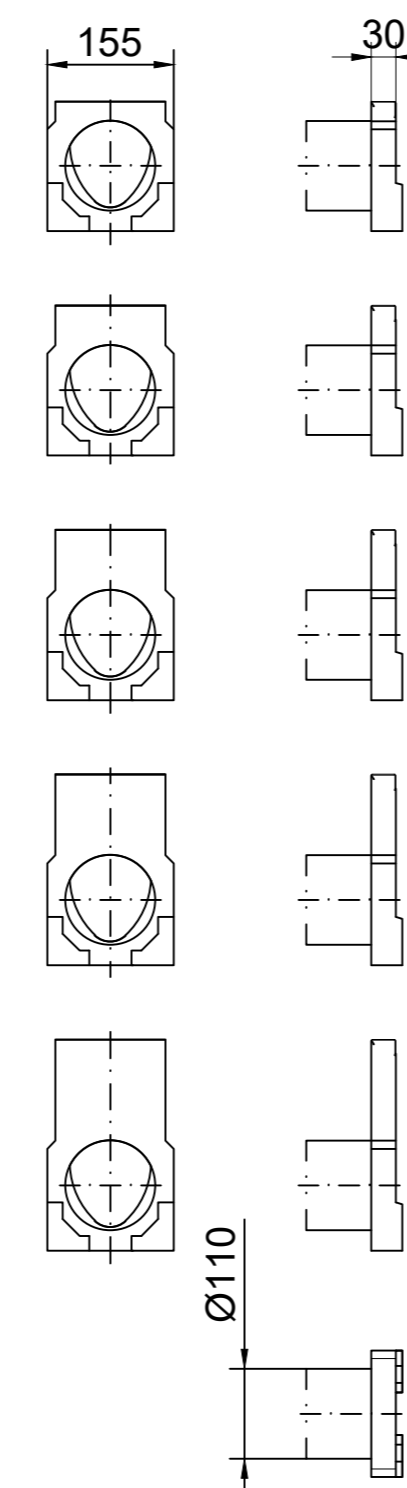
Tip camin	Descarcare	Muchie din otel zincat	Muchie din fonta	Muchie din otel inoxidabil
		Art. no	Art. no	Art. no
Scurt	Ø110	12391	12591	12491
Scurt	Ø160	12398	12598	12498
Lung	Ø110	12392	12592	12492
Lung	Ø160	12399	12599	12499

Element de rigola la 1m cu garnitura de etansare DN 110 pentru descarcare verticala



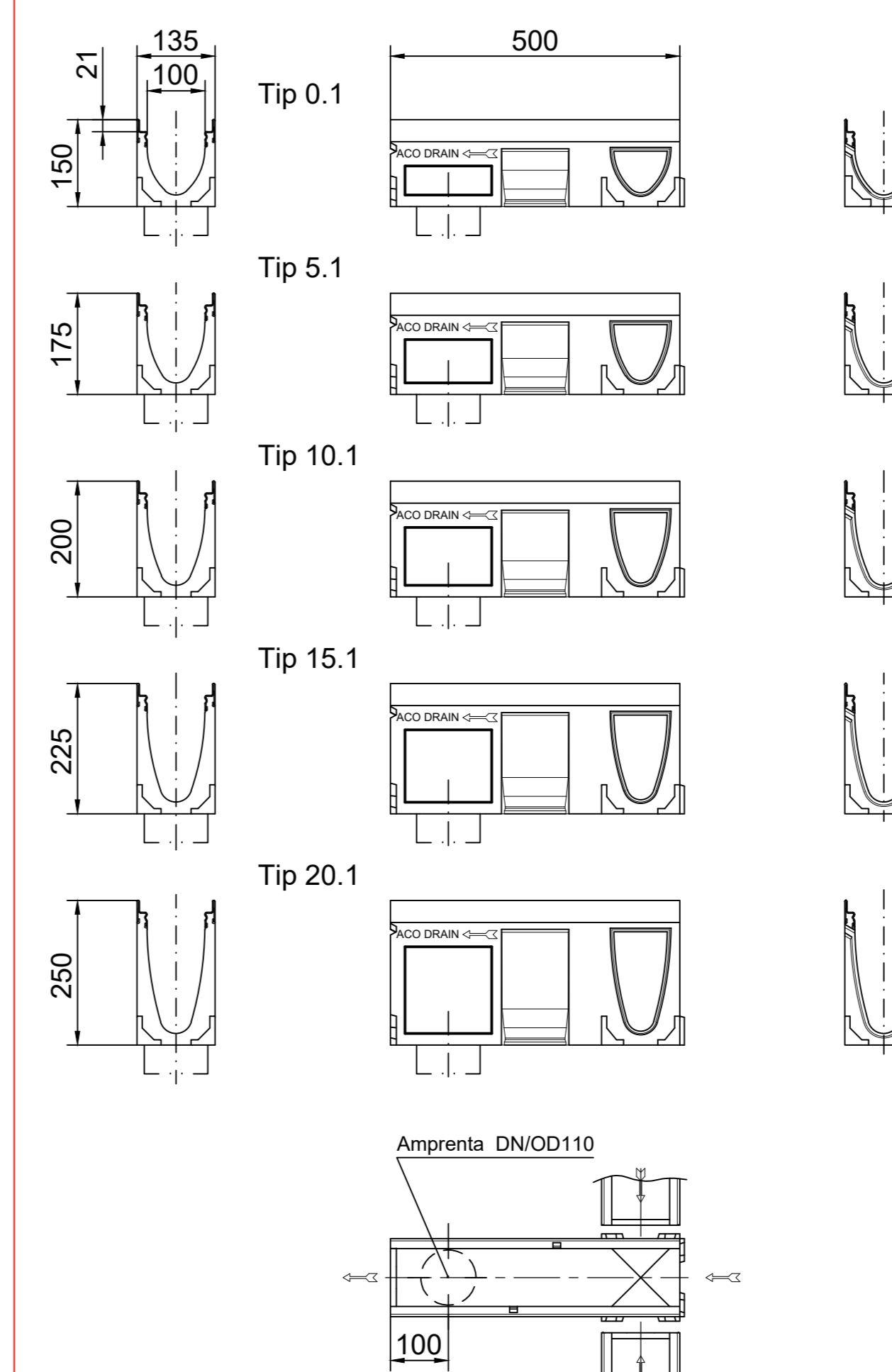
Tip rigola	HA (mm)	Muchie din otel zincat	Muchie din fonta	Muchie din otel inoxidabil
		Art. no	Art. no	Art. no
Tip 0.0.2	160	12334	12531	12434
Tip 5.0.2	185	12344	12541	12444
Tip 10.0.2	210	12354	12551	12454
Tip 15.0.2	235	12364	12561	12464
Tip 20.0.2	260	12374	12571	12474

Placa de capat cu granitura DN100



Tip placa	Muchie din otel zincat	Muchie din fonta	Muchie din otel inoxidabil
	Art. no	Art. no	Art. no
Tip 0.	12386	12586	12486
Tip 5.	12387	12587	12487
Tip 10.	12388	12588	12488
Tip 15.	12389	12589	12489
Tip 20.	12390	12590	12490

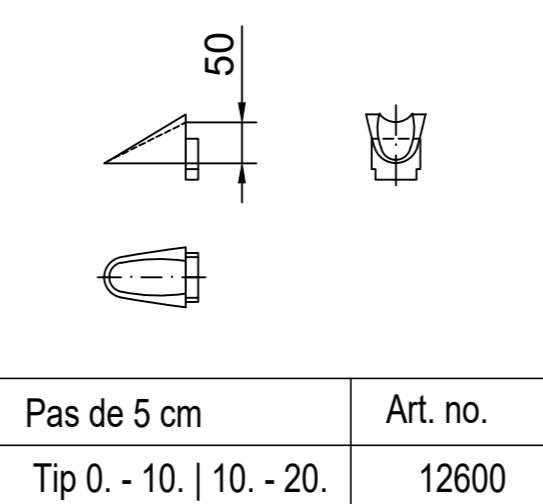
Element de rigola la 0.5m cu amprenta pentru descarcare verticala DN 110



Tip rigola	HA (mm)	Muchie din otel zincat	Muchie din fonta	Muchie din otel inoxidabil
		Art. no	Art. no	Art. no
Tip 0.1	150	12332	12532	12432
Tip 5.1	175	12342	12542	12442
Tip 10.1	200	12352	12552	12452
Tip 15.1	225	12362	12562	12462
Tip 20.1	250	12372	12572	12472

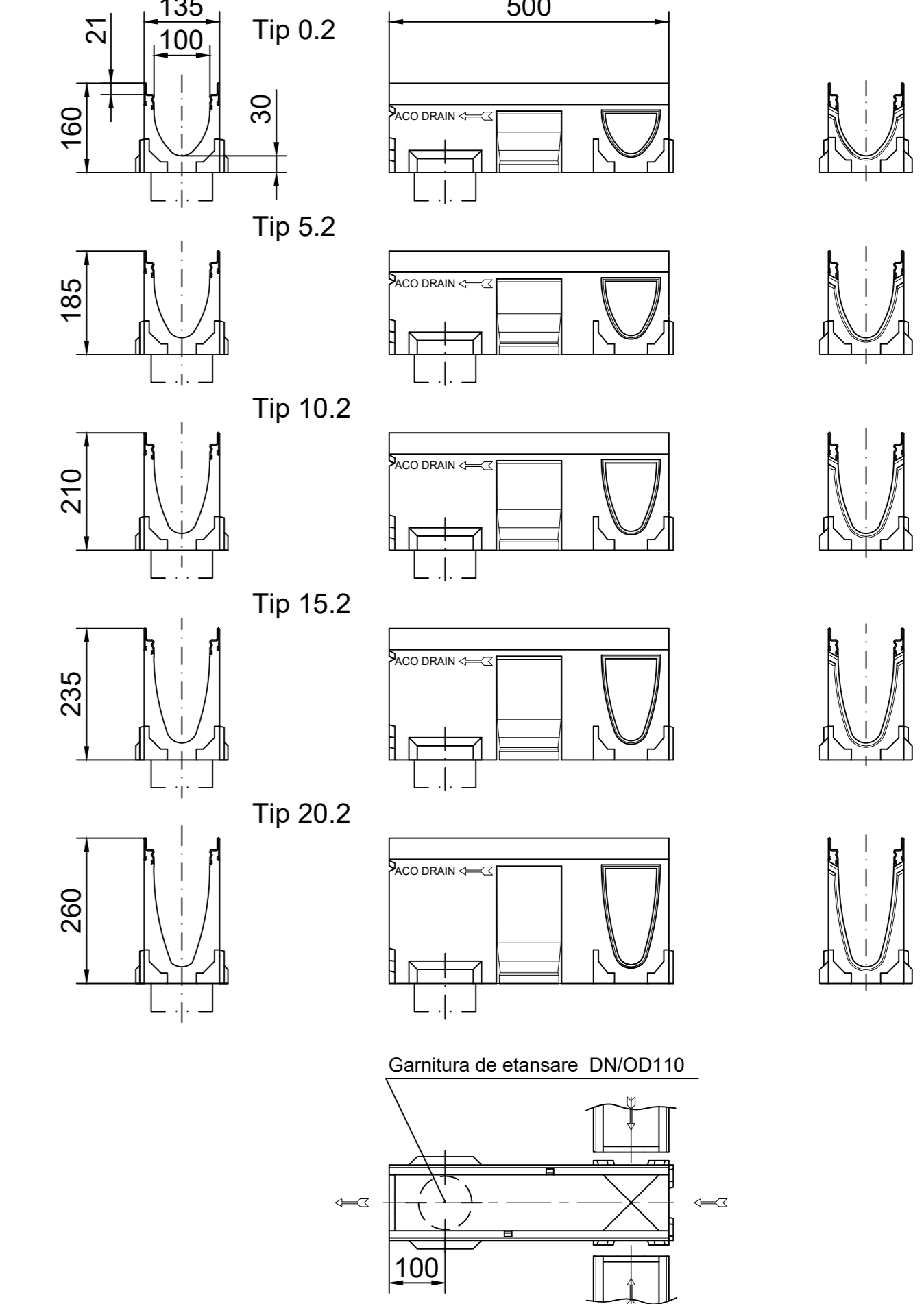
Piesa de trecere pentru diferenta de nivel

Trecere cu pas de 5 cm



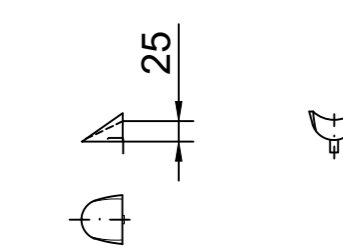
Pas de 5 cm	Art. no.
Tip 0 - 10. 10 - 20.	12600

Element de rigola la 0.5m cu garnitura de etansare pentru descarcare verticala DN 110



Tip rigola	HA (mm)	Muchie din otel zincat	Muchie din fonta	Muchie din otel inoxidabil
		Art. no	Art. no	Art. no
Tip 0.2	160	12333	12533	12433
Tip 5.2	185	12343	12543	12443
Tip 10.2	210	12353	12553	12453
Tip 15.2	235	12363	12563	12463
Tip 20.2	260	12373	12573	12473

Trecere cu pas de 2.5 cm



Pas de 2.5 cm	Art. no.
Tip 0 - 5. 5 - 10. 10 - 15. 15 - 20.	12601

Numele sistemului: ACO DRAIN Multiline - V	Scala: 1:10	
Denumirea plansei: ACO DRAIN Multiline V100 - clasa de sarcini A15 - E600	Data: 07/2017	
Nume fisier: Rigola V100V.dwg	Revizia nr. 0	
Caracteristici tehnice	Desenat	Adrian Pungoci
Rigolele ACO DRAIN® Multiline V100 sunt fabricate din beton cu polimeri, cu muchie de protectie in 3 variante, cu o sectiune de curgere in forma de "V", cu clasa de sarcini pana la E600 conform SR EN 1433		
Departamentul tehnic www.aco.ro		ACO srl tehnic@aco.ro