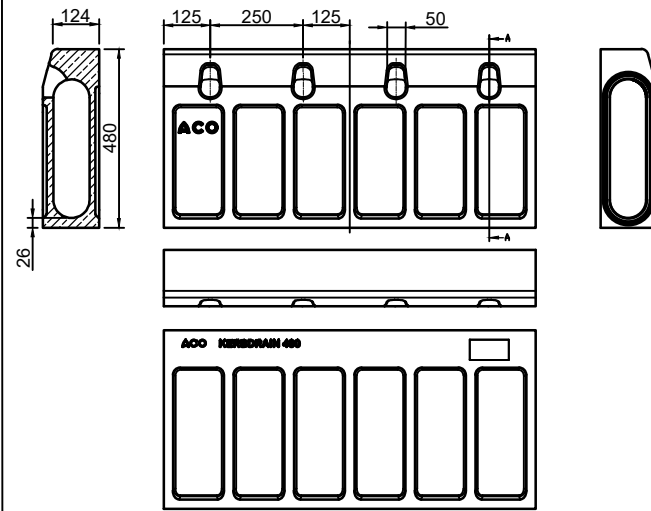
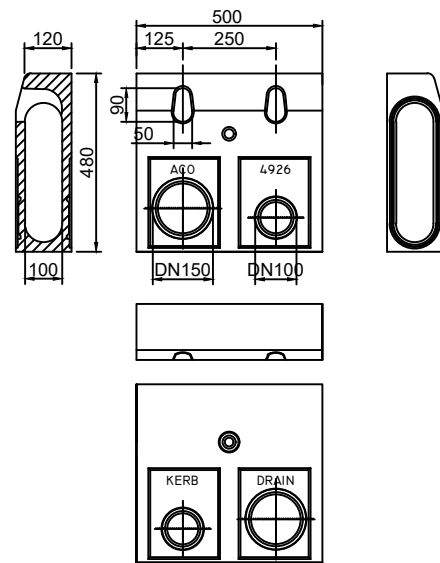


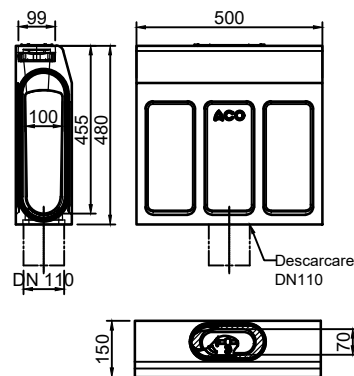
ACO KerbDrain Tip KD480, L= 1000 mm  
Art. Nr. 133047



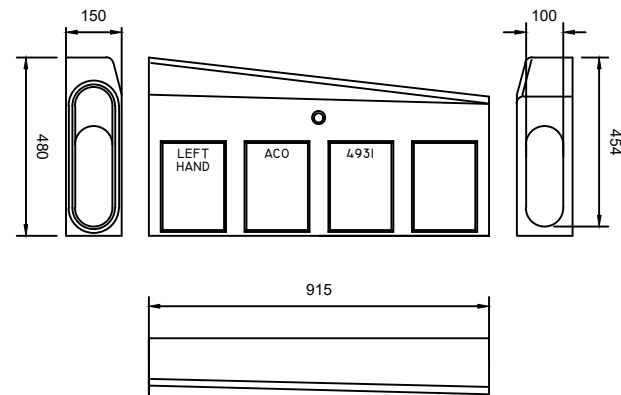
ACO KerbDrain Tip KD480, L= 500 mm  
Art. Nr. 04926



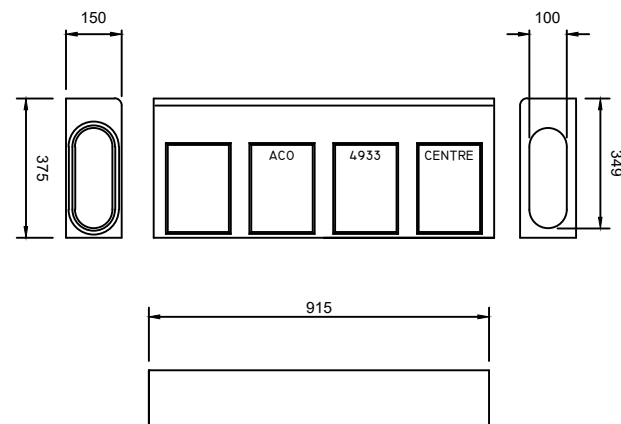
ACO KerbDrain Tip KD480, pentru vizitare, L= 500 mm  
Art. Nr. 04927



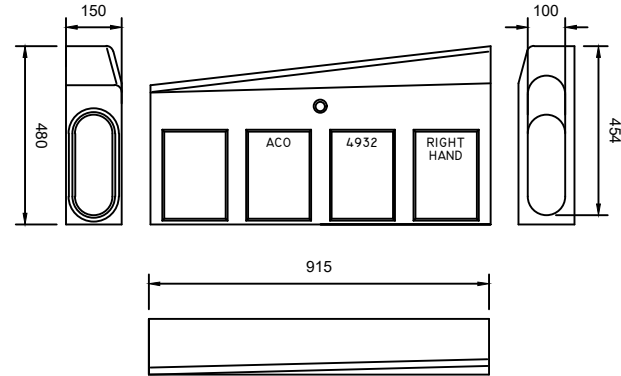
ACO KerbDrain Tip KD480, element pentru acces stânga, L= 915 mm  
Art. Nr. 04931



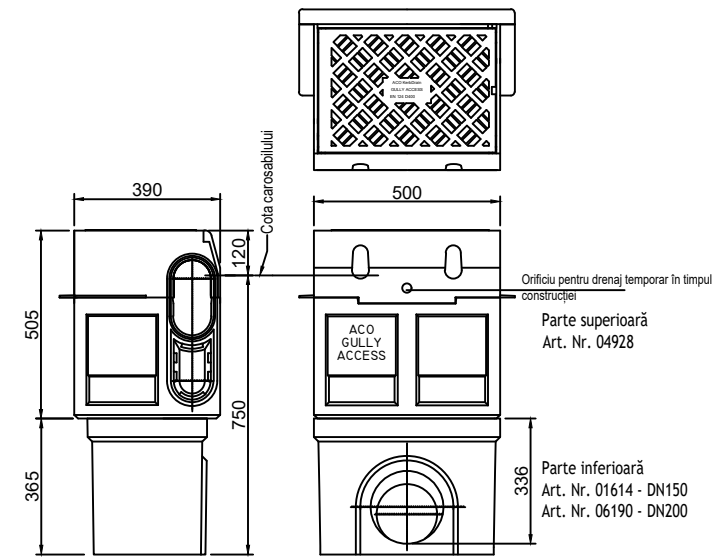
ACO KerbDrain Tip KD480, element de mijloc pentru acces, L= 915 mm  
Art. Nr. 04933



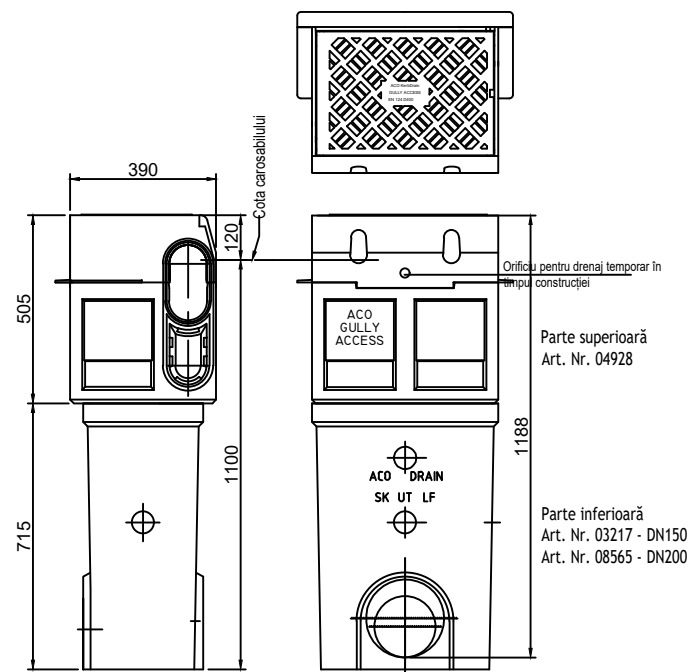
ACO KerbDrain Tip KD480, element de acces dreapta, L= 915 mm  
Art. Nr. 04932



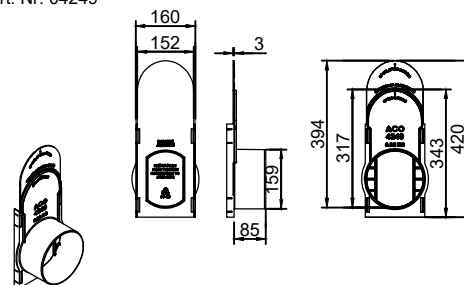
ACO KerbDrain Tip KD305/ KD480, cămin colector cu parte inferioară scurtă, H=870 mm



ACO KerbDrain Tip KD305/ KD480, cămin colector cu parte inferioară lungă, H=1220 mm



ACO KerbDrain Tip KD480, placă de capăt universală/ cu ștuț DN 160  
Art. Nr. 04249



Numele sistemului:  
Kerb Drain® KD 480 - Rigolă monobloc din beton cu polimeri pentru drumuri

Denumirea planșei:  
Kerb Drain® KD 480 - clasa de sarcini A15 - D400

Nume fișier:  
Kerb Drain® KD 480 .dwg

Caracteristici tehnice:  
ACO KerbDrain KD 480  
Rigolă tip bordură destinată colectării apelor pluviale, din beton cu polimeri  
Design monolit, antivandalism  
Clasa de sarcini A15-D400, conform SR EN 1433

Scara:  
1:10

Data:  
03/2022

Revizia nr. 0

Desenat

Alexandra Alexa



ACO srl

Departamentul tehnic  
www.aco.ro

tehnice@aco.ro