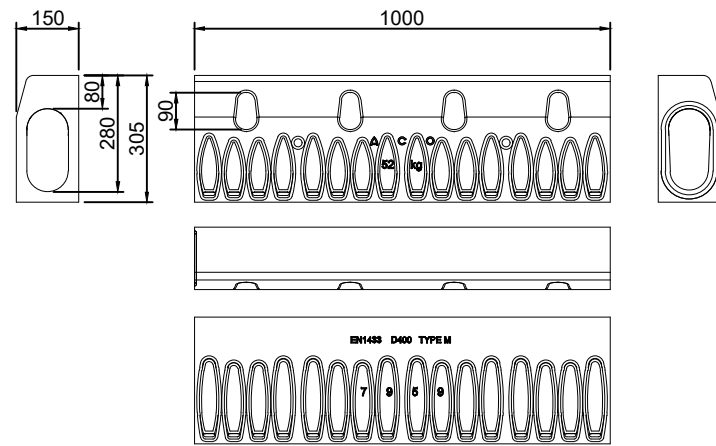
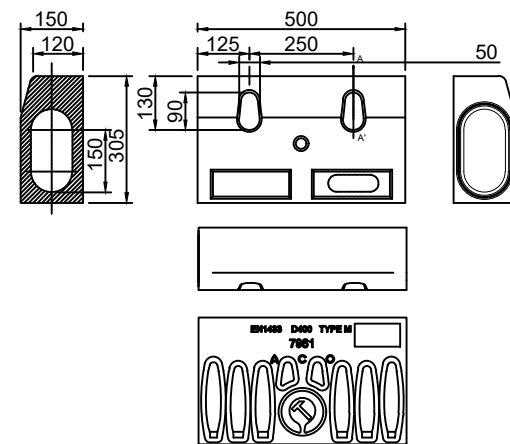


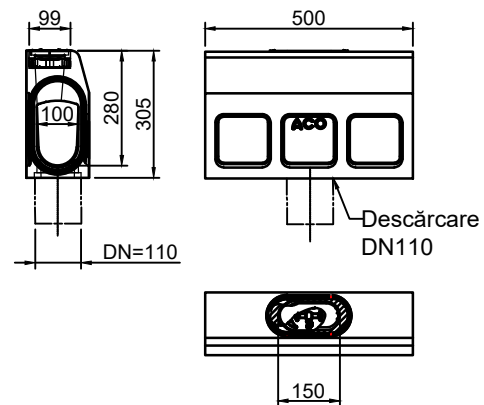
ACO KerbDrain Tip KD305, L= 1000 mm
Art. Nr. 133004



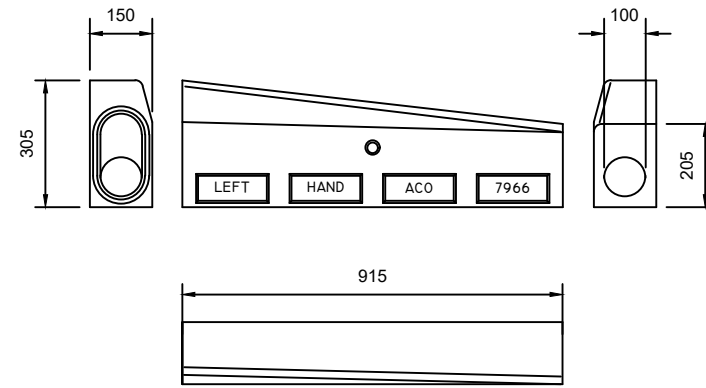
ACO KerbDrain Tip KD305, L= 500 mm
Art. Nr. 07961



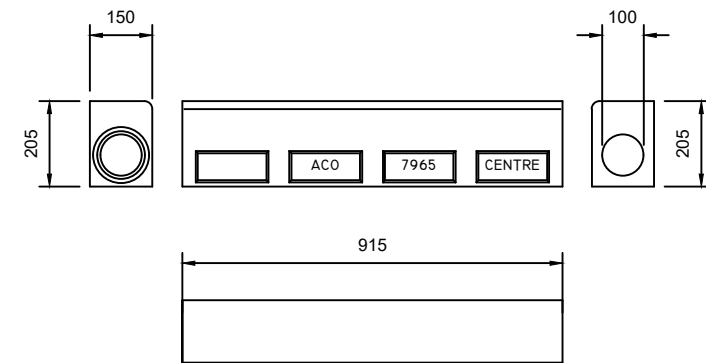
ACO KerbDrain Tip KD305, pentru vizitare, L= 500 mm
Art. Nr. 07962



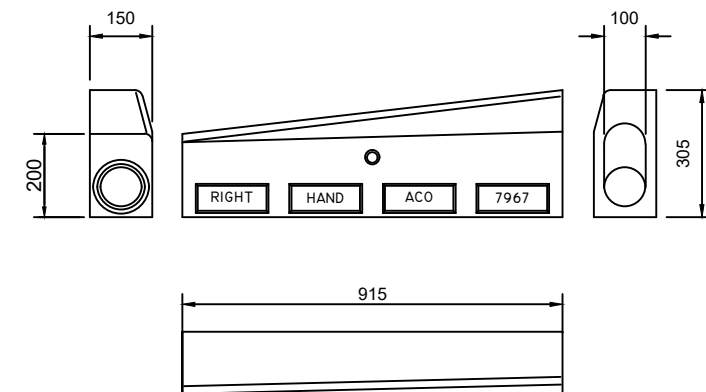
ACO KerbDrain Tip KD305, element pentru acces stânga, L= 915 mm
Art. Nr. 07966



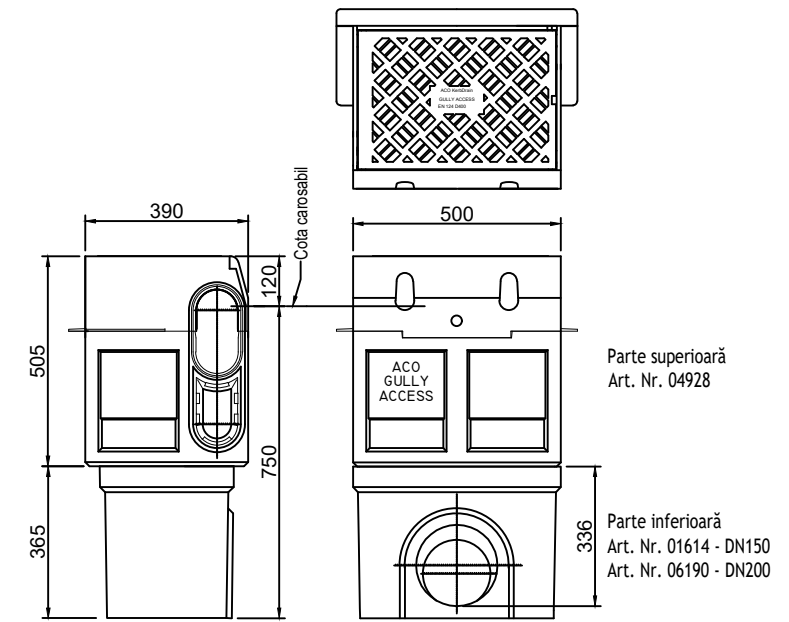
ACO KerbDrain Tip KD305, element de mijloc pentru acces, L= 915 mm
Art. Nr. 07965



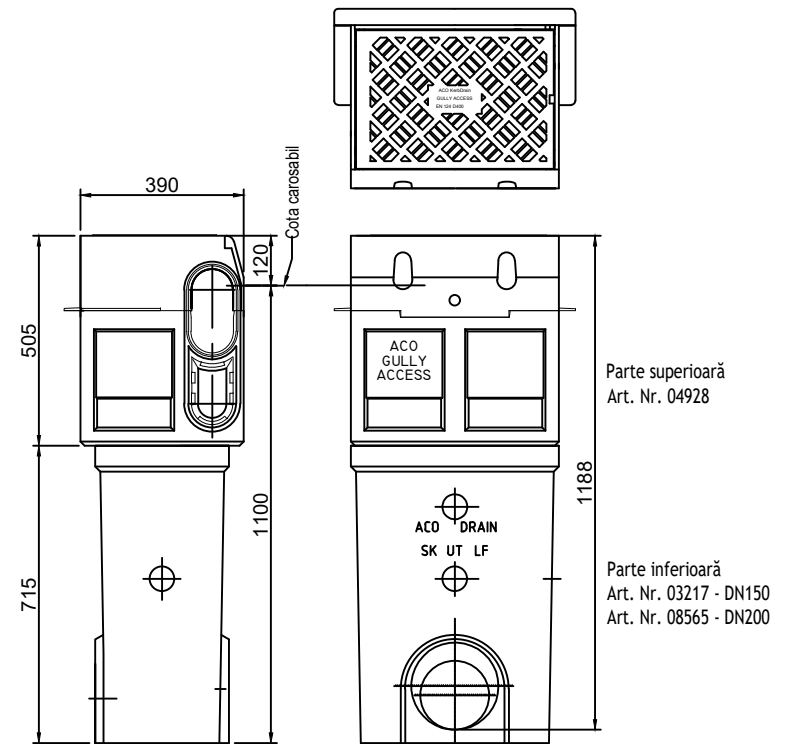
ACO KerbDrain Tip KD305, element pentru acces dreapta, L= 915 mm
Art. Nr. 07967



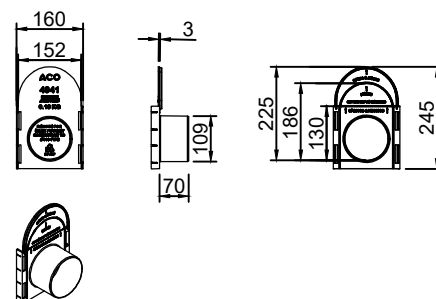
ACO KerbDrain Tip KD305/ KD480, cămin colector cu parte inferioară scurtă, H=870 mm



ACO KerbDrain Tip KD305/ KD480, cămin colector cu parte inferioară lungă, H=1220 mm



ACO KerbDrain Tip KD305, placă de capăt universală/cu ștuț DN 110
Art. Nr. 04941



Numele sistemului:
Kerb Drain® KD 305 - Rigolă monobloc din beton cu polimeri pentru drumuri.

Denumirea planșei:
Kerb Drain® KD 305 - clasa de sarcini A15 - D400

Nume fișier:
Kerb Drain® KD 305 .dwg

Caracteristici tehnice:
ACO Kerb Drain KD 305
Rigolă tip bordură destinată colectării apelor pluviale, din beton cu polimeri
Design monolit, antivandalism
Clasa de sarcini A15-D400, conform SR EN 1433

Scara:
1:10

Data:
03/2022

Revizia nr. 0

Desenat
Alexandra Alexa



ACO srl

Departamentul tehnic

www.aco.ro

tehnic@aco.ro