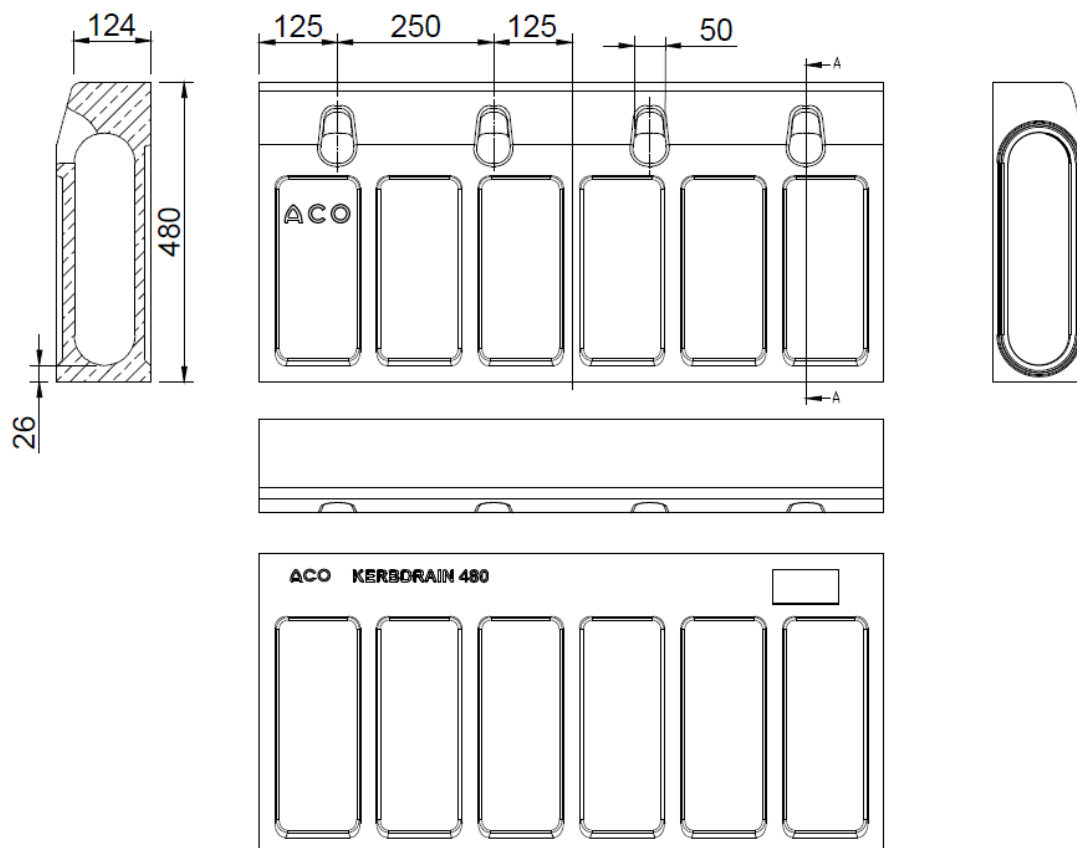


ACO KerbDrain Element de rigolă tip KD 480



Specificații tehnice

Conform SR EN 1433

Bordură de drenaj monolitică din beton cu polimeri pentru delimitarea străzii și rigolă pentru colectarea apei pluviale

Design monolit, fără grătar

Clasă de sarcini: A15 - D400

Culoare: gri

Element fără pantă

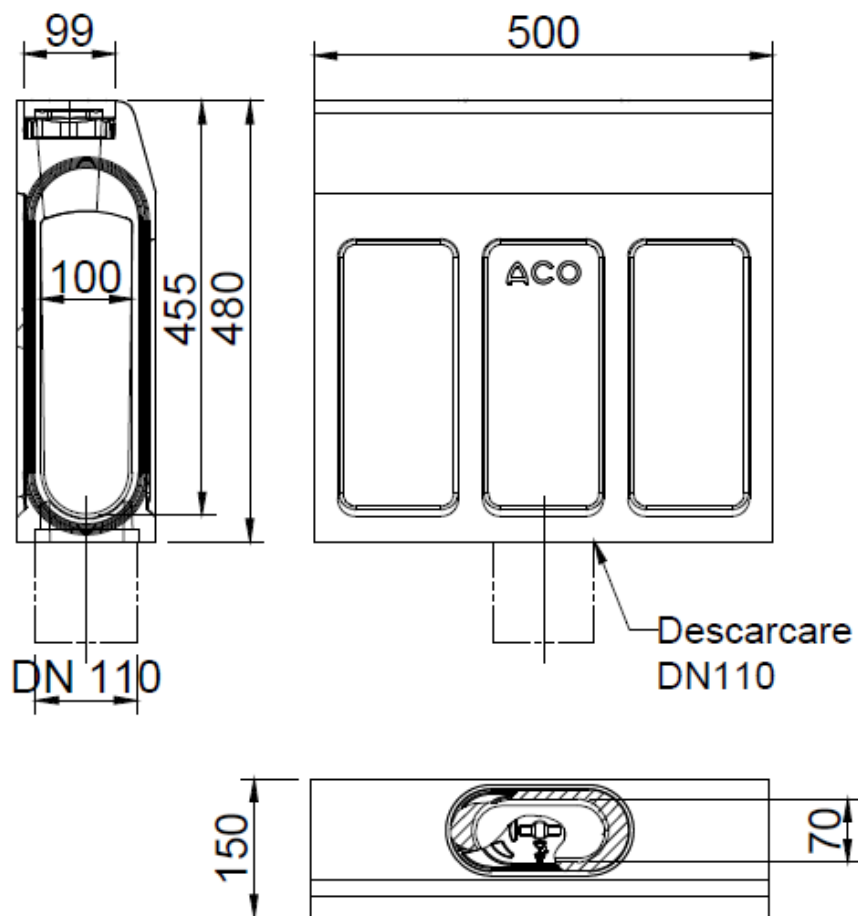
Fără descărcare

Lungime de montaj: 1000 mm

Lățime de montaj: 150 mm

Înălțime de montaj: 480 mm

KerbDrain Element de vizitare Tip KD 480



Specificații tehnice

Conform SR EN 1433

Element e vizitare pentru bordură drenantă din beton cu polimeri

Design monolit, cu capac din plastic armat cu fibră de sticlă,
rezistent la rugină

Cu garnitură pentru descărcare verticală DN110

Clasă de sarcini: A15 - D400

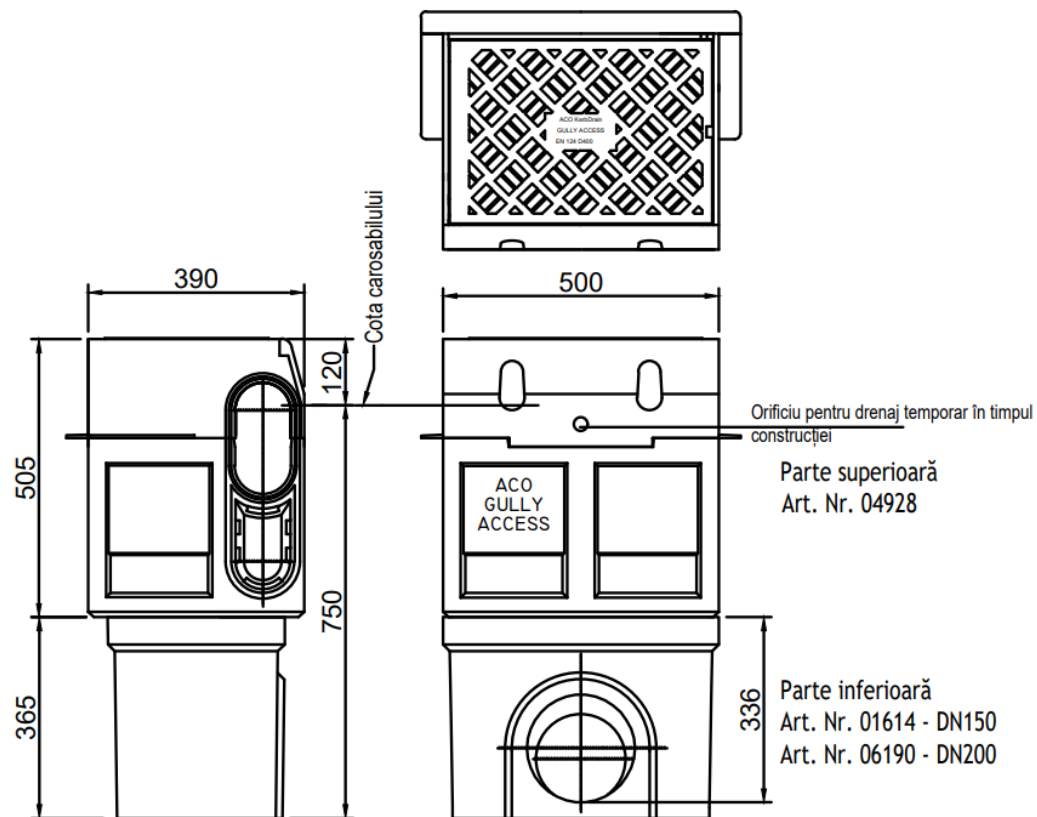
Culoare: gri

Lungime de montaj: 500 mm

Lățime de montaj: 150 mm

Înălțime de montaj: 480 mm

ACO KerbDrain Cămin colector cu parte inferioară scurtă



Specificații tehnice

Conform SR EN 1433

Cămin colector

Cu descărcare orizontală și garnitură integrată

Clasă de sarcini: A15 - D400

Cu capac din fontă

Parte superioară:

Lungime de montaj: 500 mm

Lățime de montaj: 390 mm

Înălțime de montaj: 505 mm

Parte inferioară varianta scurtă:

Cu garnitură pentru descărcare laterală DN160/DN200

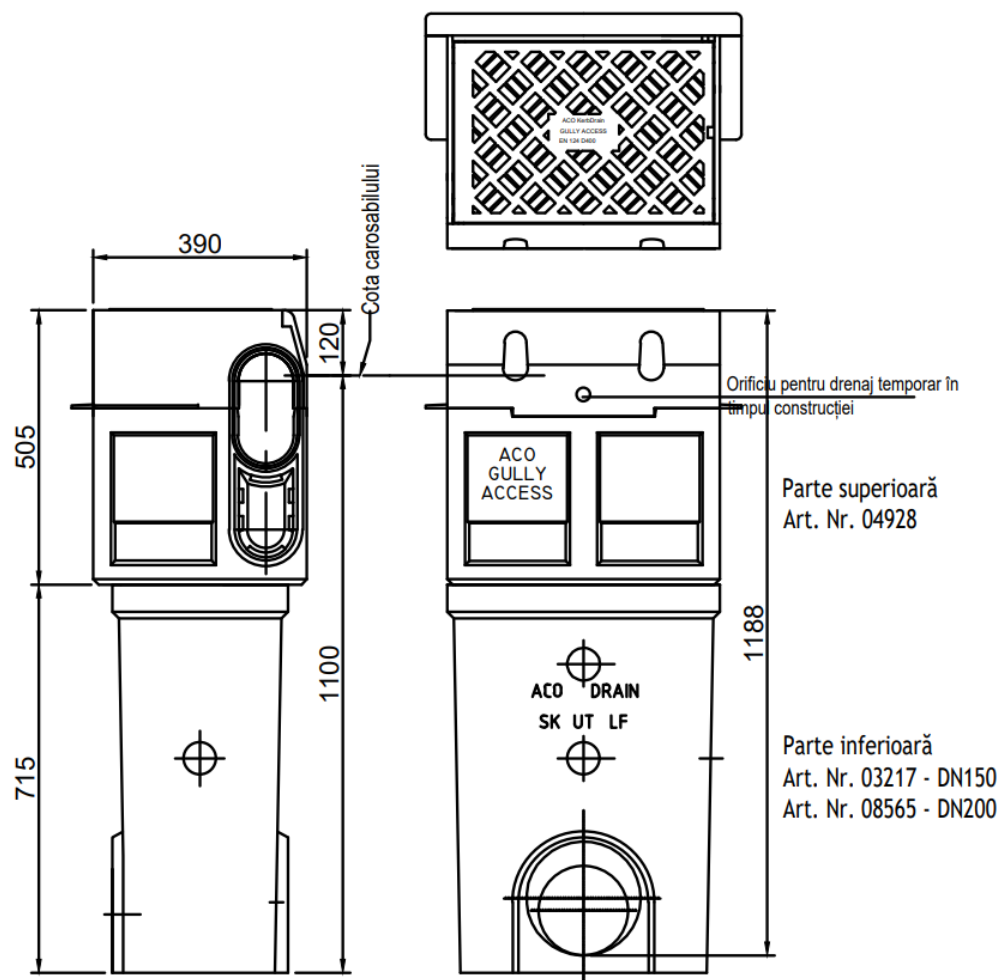
Lungime de montaj: 500 mm

Lățime de montaj: 322 mm

Înălțime de montaj: 365 mm

ACO KerbDrain

Cămin colector cu parte inferioară lungă



Specificații tehnice

Conform SR EN 1433

Cămin colector

Cu descărcare orizontală și garnitură integrată

Clasă de sarcini: A15 - D400

Cu capac din fontă

Parte superioară:

Lungime de montaj: 500 mm

Lățime de montaj: 390 mm

Înălțime de montaj: 505 mm

Parte inferioară varianta lungă:

Cu garnitură pentru descărcare laterală DN160/DN200

Lungime de montaj: 500 mm

Lățime de montaj: 322 mm

Înălțime de montaj: 715 mm