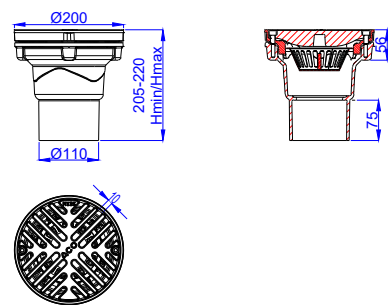
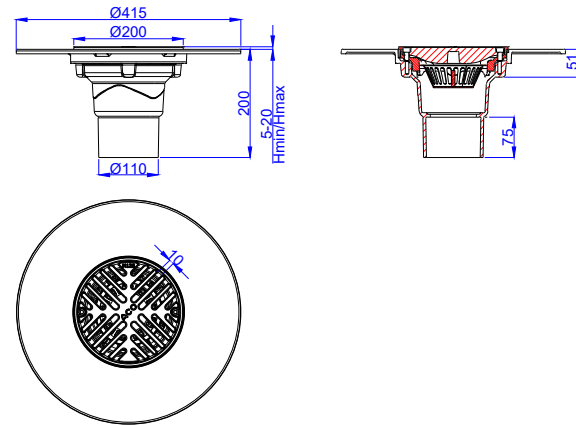


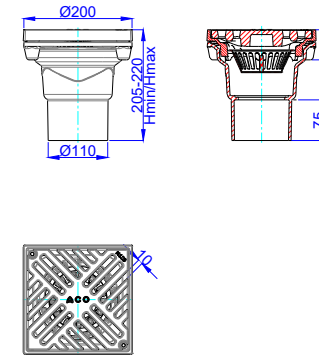
Gură de scurgere pentru parcări  
 Grătar fixat cu șuruburi  
 Material: fontă  
 Clasă de sarcini M125  
 Descărcare verticală DN100  
 Dimensiuni grătar:  $\varnothing$  200 mm  
 Înălțime reglabilă: 205 - 220 mm  
 Echipat cu coș de aluviuni  
 Grutate: 7.2 kg  
 Opțional: kit de protecție la foc, clase protecție R30 - R120  
 Cod: 5933.00.02



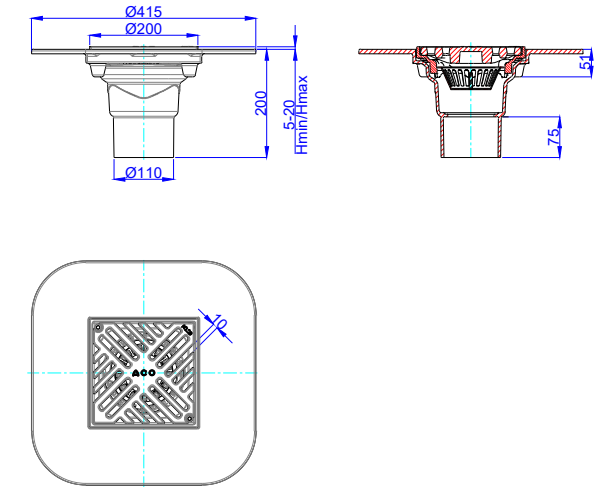
Gură de scurgere pentru parcări  
 Cu flanșă de aderență  
 Grătar fixat cu șuruburi  
 Material: fontă  
 Clasă de sarcini M125  
 Descărcare verticală DN100  
 Dimensiuni grătar:  $\varnothing$  200 mm  
 Înălțime: 200 mm  
 Echipat cu coș de aluviuni  
 Grutate: 11.9 kg  
 Opțional: kit de protecție la foc, clase protecție R30 - R120  
 Cod: 5933.10.02



Gură de scurgere pentru parcări  
 Grătar fixat cu șuruburi  
 Material: fontă  
 Clasă de sarcini M125  
 Descărcare verticală DN100  
 Dimensiuni grătar: 200x200 mm  
 Înălțime reglabilă: 205 - 220 mm  
 Echipat cu coș de aluviuni  
 Grutate: 8.9 kg  
 Opțional: kit de protecție la foc, clase protecție R30 - R120  
 Cod: 5935.00.02

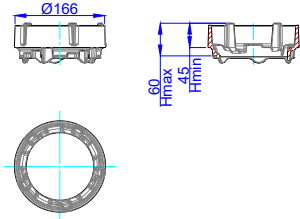


Gură de scurgere pentru parcări  
 Cu flanșă de aderență  
 Grătar fixat cu șuruburi  
 Material: fontă  
 Clasă de sarcini M125  
 Descărcare verticală DN100  
 Dimensiuni grătar:  $\varnothing$  200 mm  
 Înălțime: 200 mm  
 Echipat cu coș de aluviuni  
 Grutate: 14.6 kg  
 Opțional: kit de protecție la foc, clase protecție R30 - R120  
 Cod: 5935.10.02

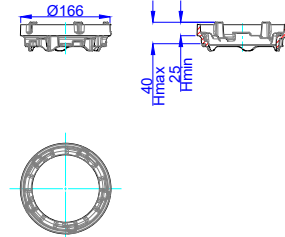


## Accesorii

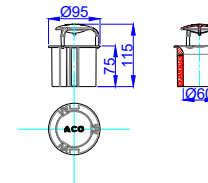
Inel de ajustare înălțime: 45 - 60 mm  
 Clasă e sarcini M125  
 Material: fontă  
 Greutate: 1.9 kg  
 Cod: 7000.06.02



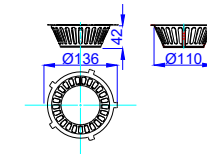
Inel de ajustare înălțime: 25 - 60 mm  
 Clasă e sarcini M125  
 Material: fontă  
 Greutate: 1.3 kg  
 Cod: 7000.05.02



Kit de protecție la foc  
 Clasă e sarcini M125  
 Greutate: 0.5 kg  
 Cod: 7034.20.02



Coș de aluviuni  
 Material: oțel inoxidabil  
 Cod: 7000.03.02



Numele sistemului: Guri de scurgere pentru parcare	Scara: 1:1	
Denumirea planșei: Guri de scurgere pentru parcare	Data: 01/2024	
Nume fișier: Guri de scurgere pentru parcare.dwg	Revizia nr. 0	
Caracteristici tehnice: Guri de scurgere din fontă, cu acoperire de protecție, cu sau fără flanșă de aderență, înălțime reglabilă. Pot fi echipate cu kit de protecție la foc, clase de protecție R30 - R120. Clasă de sarcini M125, conform SR EN 1253 - 2	Desenat AA	
		<p style="text-align: center;"><b>ACO srl</b></p> <p>Departamentul tehnic</p> <p>www.aco.ro <span style="float: right;">tehnic@aco.ro</span></p>