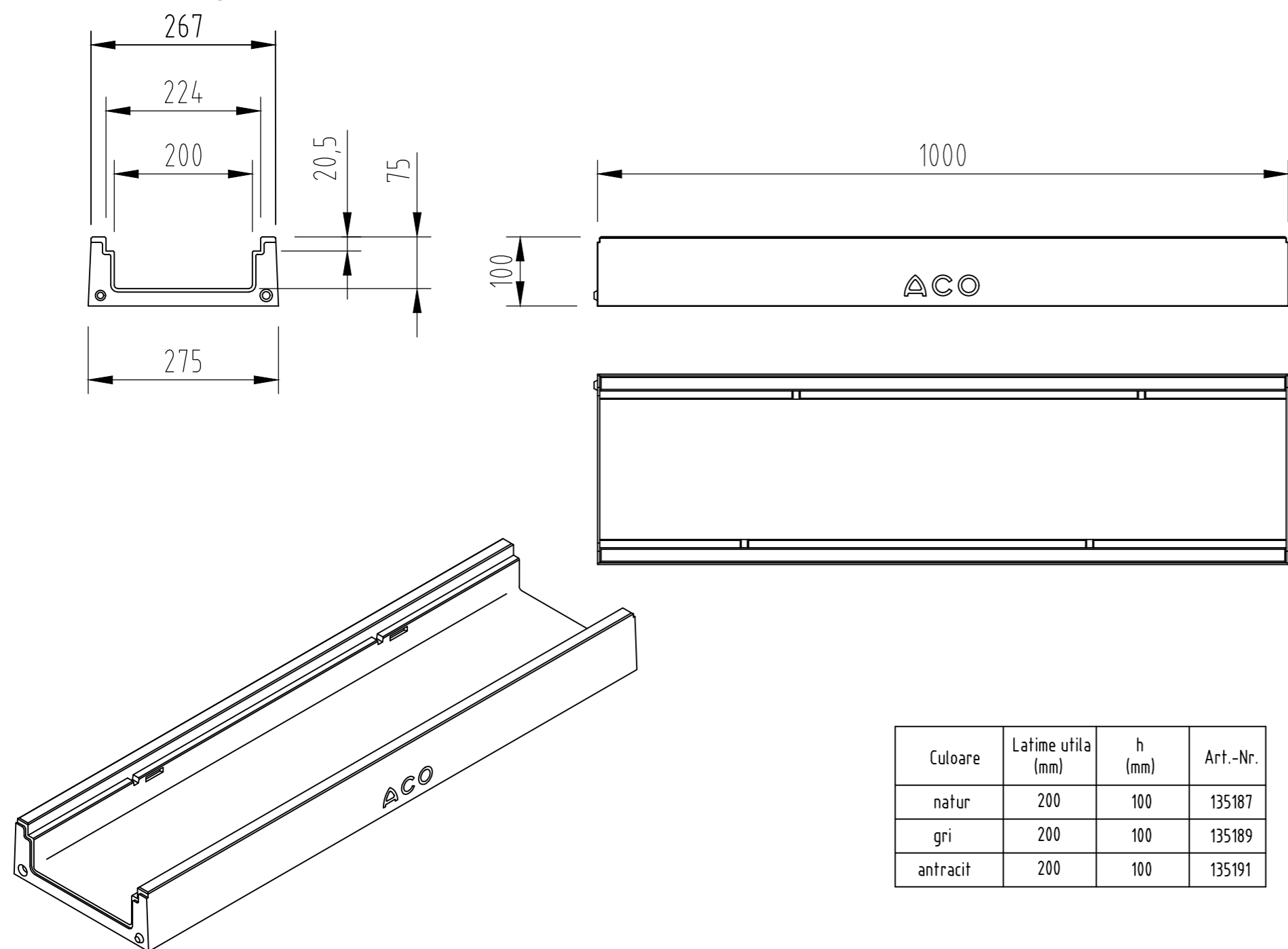
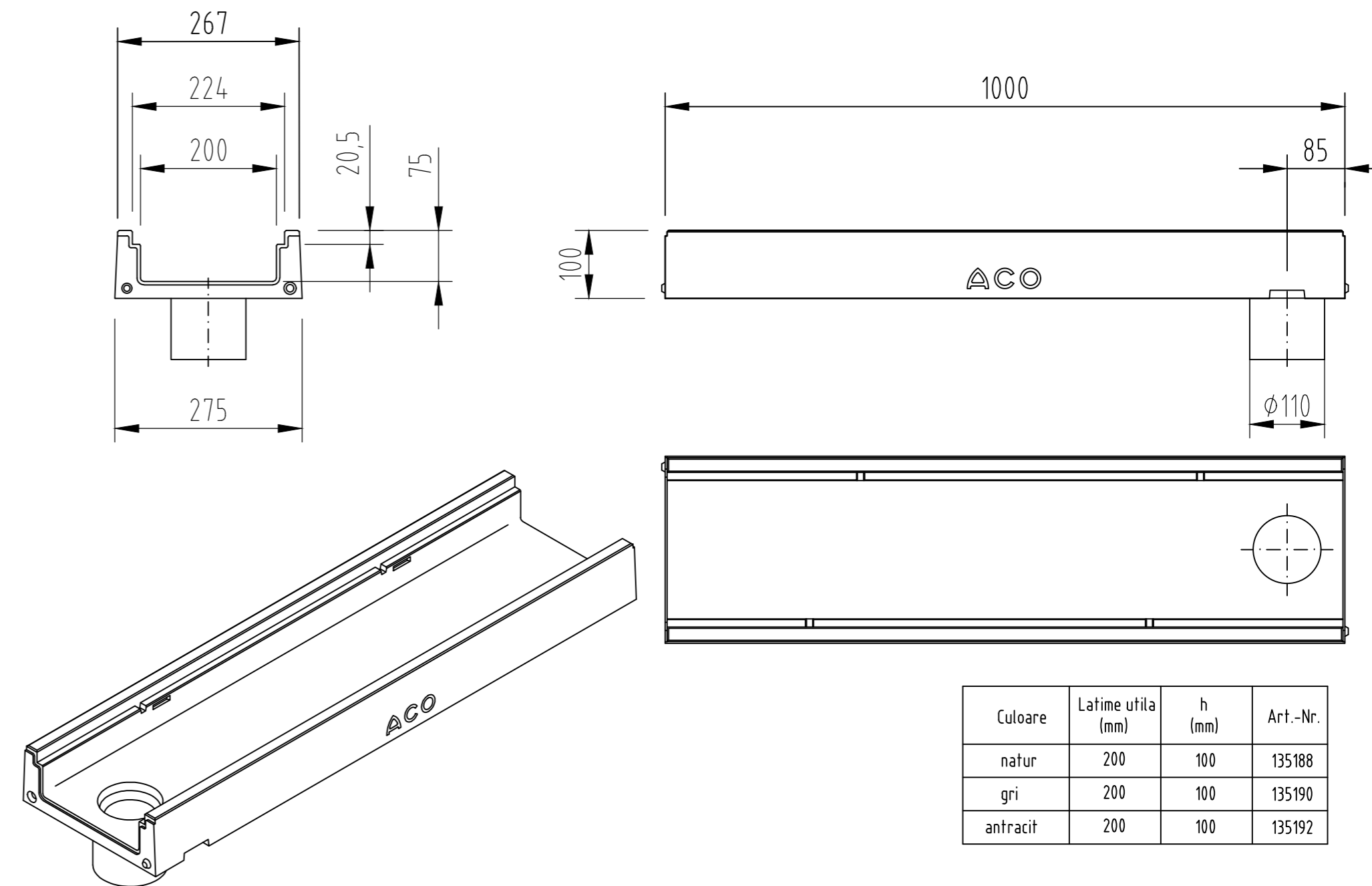


Element de rigola L = 1m



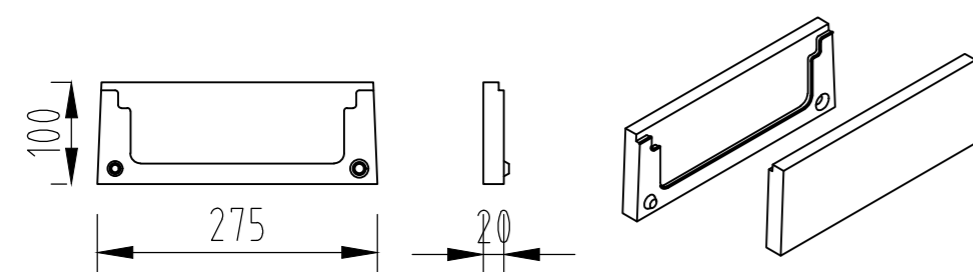
Culoare	Latime utila (mm)	h (mm)	Art.-Nr.
natur	200	100	135187
gri	200	100	135189
antracit	200	100	135191

Element de rigola L = 1m, cu stut pentru descarcare verticala DN110



Culoare	Latime utila (mm)	h (mm)	Art.-Nr.
natur	200	100	135188
gri	200	100	135190
antracit	200	100	135192

Placa de capat universala



Culoare	h (mm)	Art.-Nr.
natur	100	135193
gri	100	135194
antracit	100	135195

Numele sistemului:  
ACO DRAIN Deckline P

Denumirea plansei:  
ACO DRAIN Deckline P200, h=100

Nume fisier:  
Rigola Deckline P200, h=100.dwg

Caracteristici tehnice:

Rigolele ACO DRAIN® Deckline P sunt fabricate din beton cu polimeri intr-un design compact, muchie din beton cu polimeri, clasa de sarcini pana la C250 conform SR EN 1433.  
Compatibil cu gama de gratare cu fixare fara suruburi Drainlock®

Scara:  
1:10

Data:  
08/2021

Revizia nr. 0

Desenat

Mădălin Voicu



ACO srl

Departamentul tehnic

www.aco.ro

tehnic@aco.ro