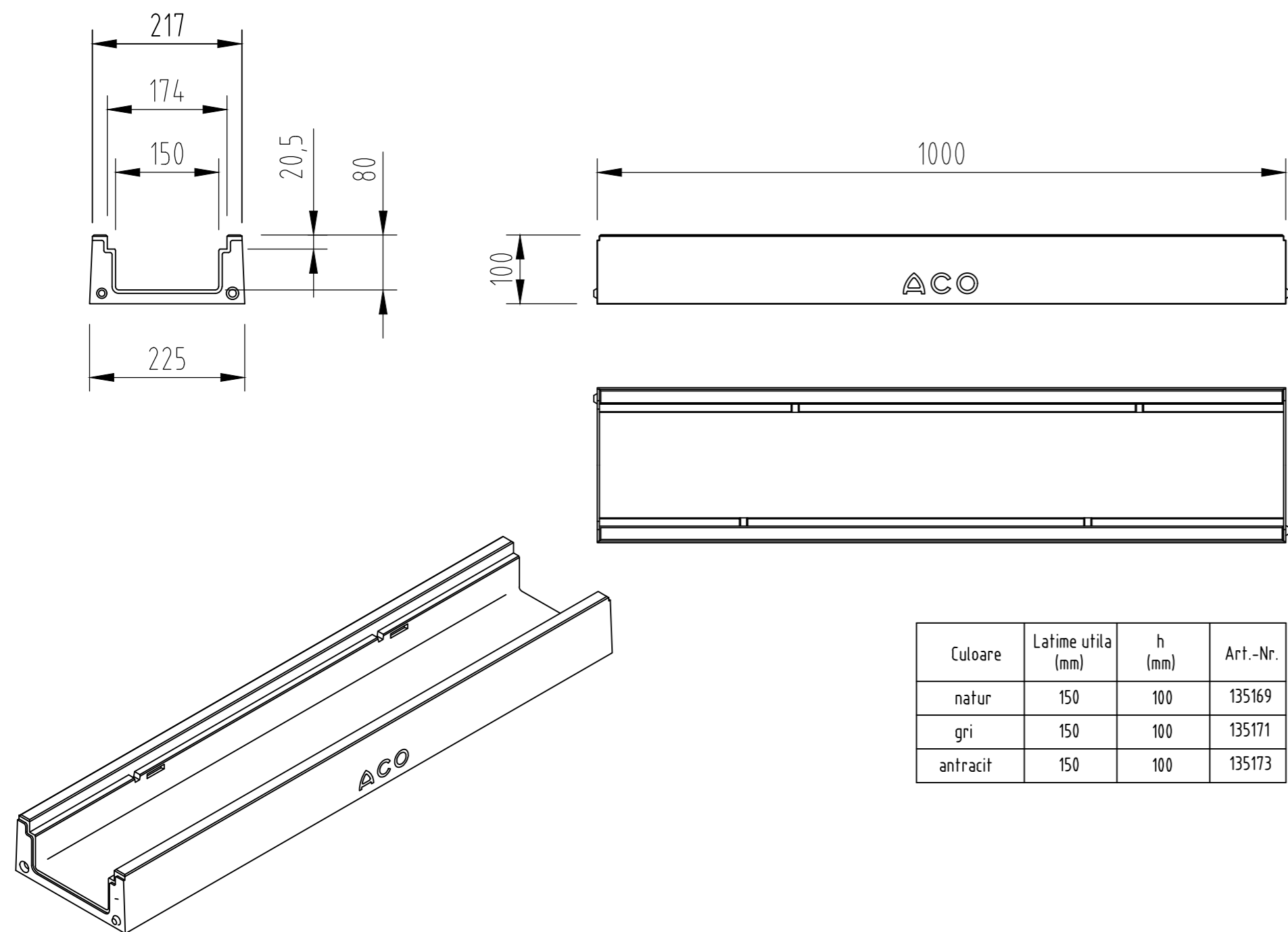
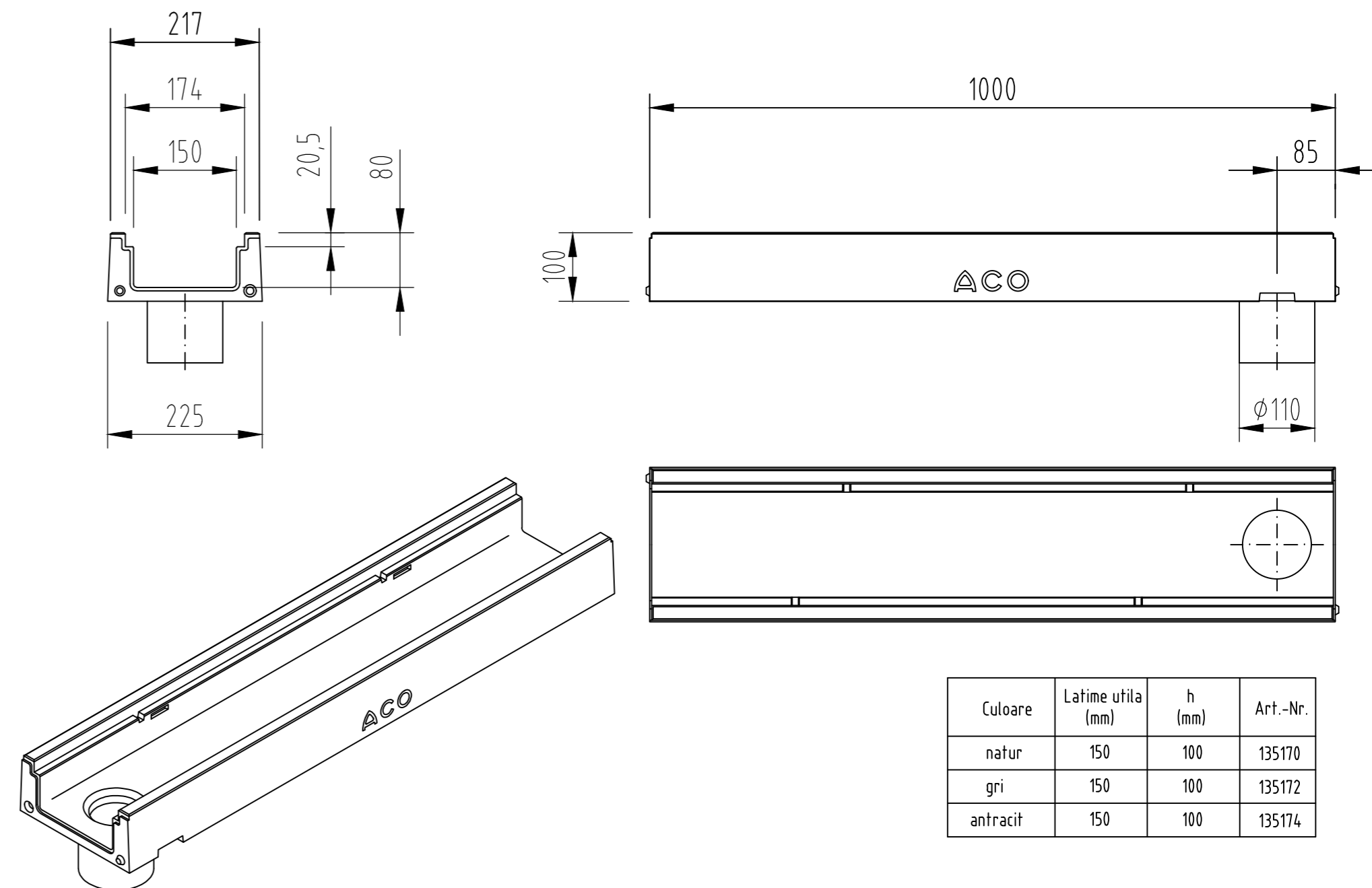


Element de rigola L = 1m



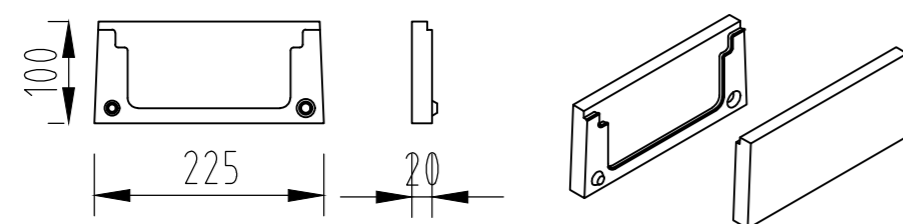
Culoare	Latime utila (mm)	h (mm)	Art.-Nr.
natur	150	100	135169
gri	150	100	135171
antracit	150	100	135173

Element de rigola L = 1m, cu stut pentru descarcare verticala DN110



Culoare	Latime utila (mm)	h (mm)	Art.-Nr.
natur	150	100	135170
gri	150	100	135172
antracit	150	100	135174

Placa de capat universala



Culoare	h (mm)	Art.-Nr.
natur	100	135175
gri	100	135176
anthracit	100	135177

Numele sistemului: ACO DRAIN Deckline P	Scara: 1:10
Denumirea plansei: ACO DRAIN Deckline P150, h=100	Data: 08/2021
Numele fișier: Rigola Deckline P150, h=100.dwg	Revizia nr. 0
Caracteristici tehnice: Rigolele ACO DRAIN® Deckline P sunt fabricate din beton cu polimeri într-un design compact, muchie din beton cu polimeri, clasa de sarcini până la C250 conform SR EN 1433. Compatibil cu gama de gratare cu fixare fara suruburi Drainlock®	Desenat: Mădălin Voicu



ACO srl

Departamentul tehnic

www.aco.ro

tehnic@aco.ro