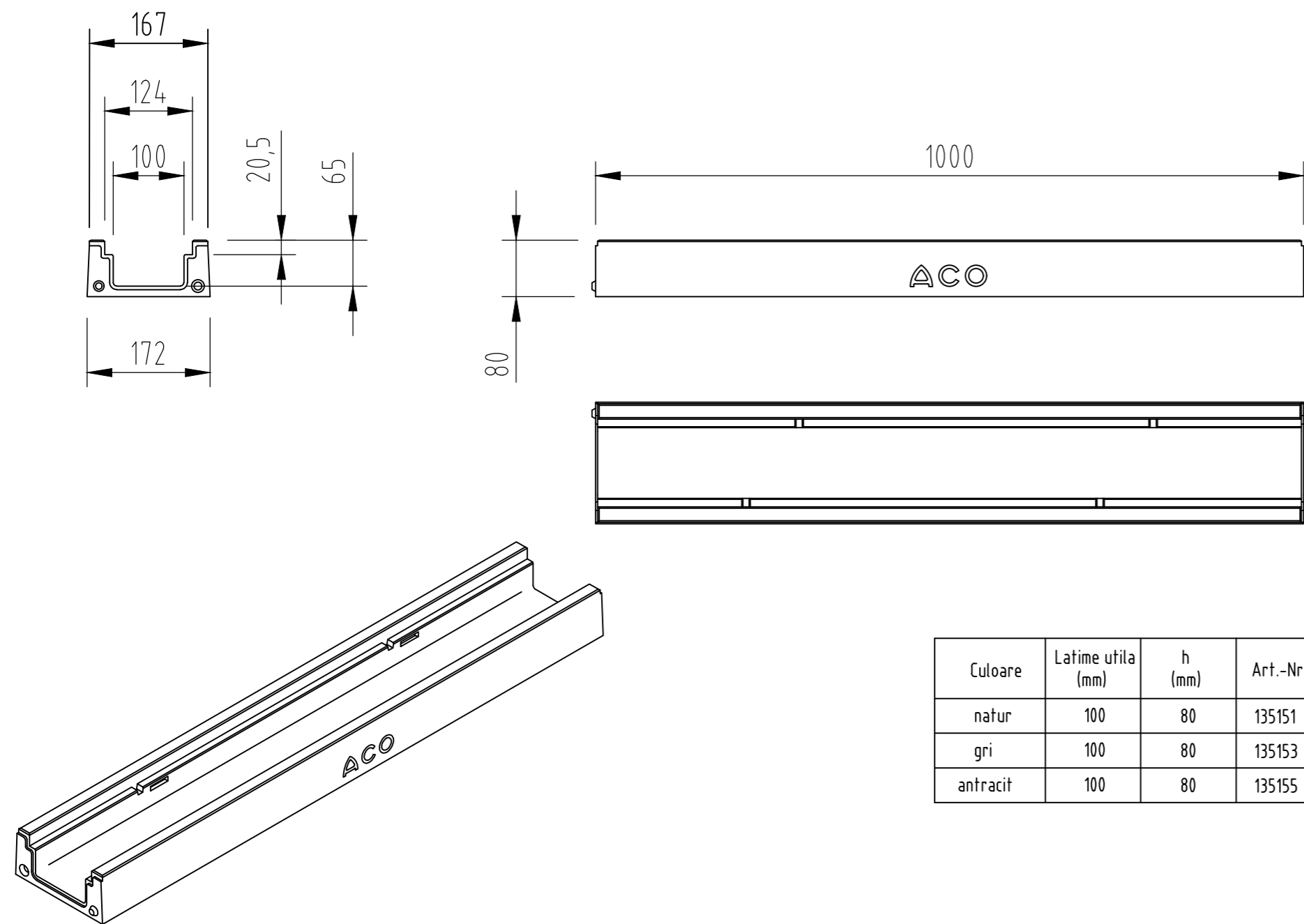
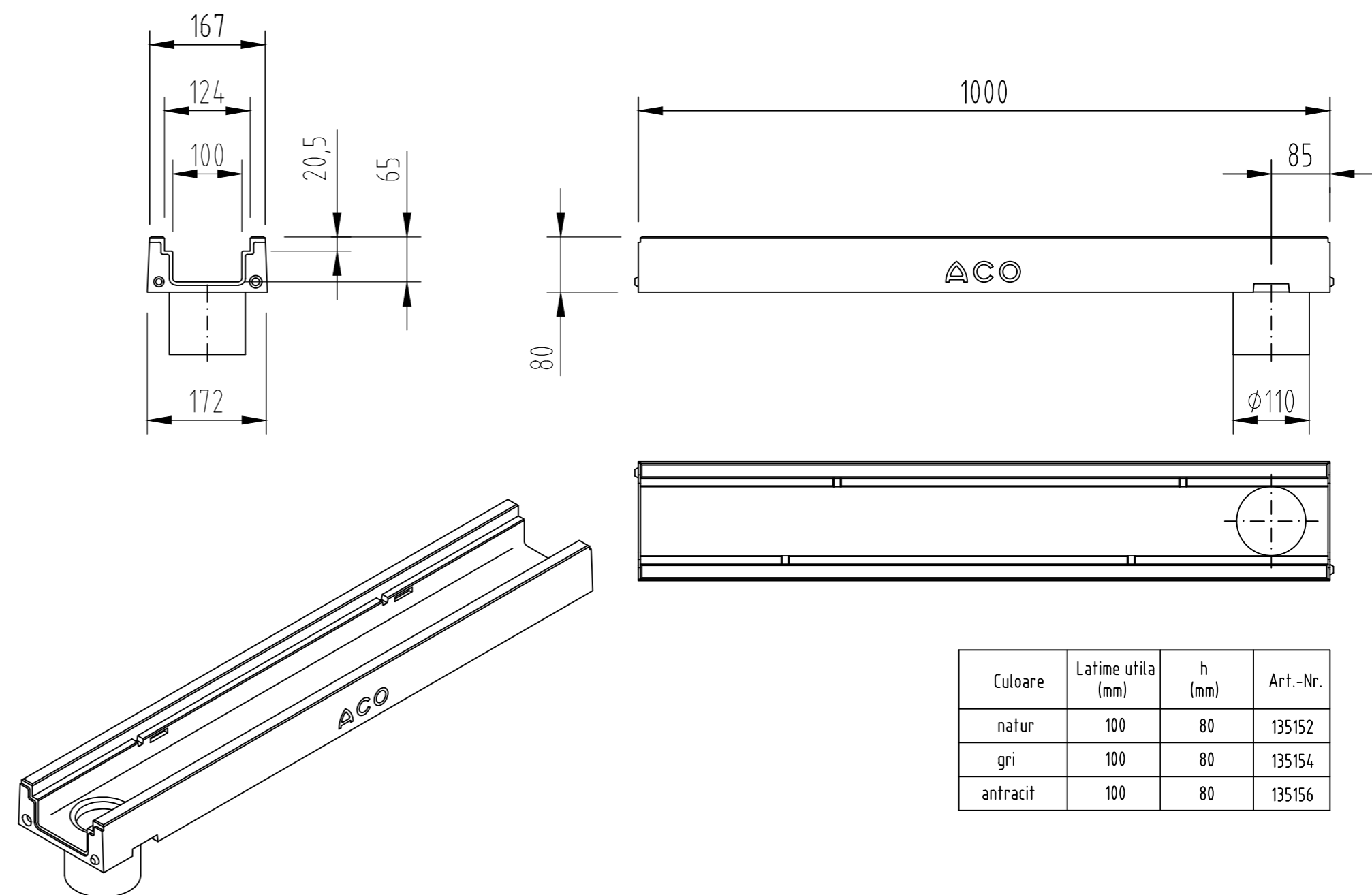


Element de rigola L = 1m



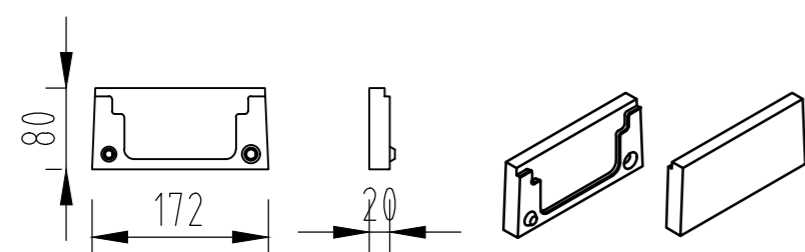
Culoare	Latime utila (mm)	h (mm)	Art.-Nr.
natur	100	80	135151
gri	100	80	135153
antracit	100	80	135155

Element de rigola L = 1m, cu stut pentru descarcare verticala DN110




Culoare	Latime utila (mm)	h (mm)	Art.-Nr.
natur	100	80	135152
gri	100	80	135154
antracit	100	80	135156

Placa de capat universala



Culoare	h (mm)	Art.-Nr.
natur	80	135157
gri	80	135158
antracit	80	135159

Numele sistemului: ACO DRAIN Deckline P	Scara: 1:10	
Denumirea plansei: ACO DRAIN Deckline P100, h=80	Data: 08/2021	
Nume fisier: Rigola Deckline P100, h=80.dwg	Revizia nr. 0	
Caracteristici tehnice: Rigolele ACO DRAIN® Deckline P sunt fabricate din beton cu polimeri intr-un design compact, muchie din beton cu polimeri, clasa de sarcini pana la C250 conform SR EN 1433. Compatibil cu gama de gratate cu fixare fara suruburi Drainlock®	Desenat Mădălin Voicu	<p>ACO srl</p> <p>Departamentul tehnic</p> <p>www.aco.ro tehnic@aco.ro</p>