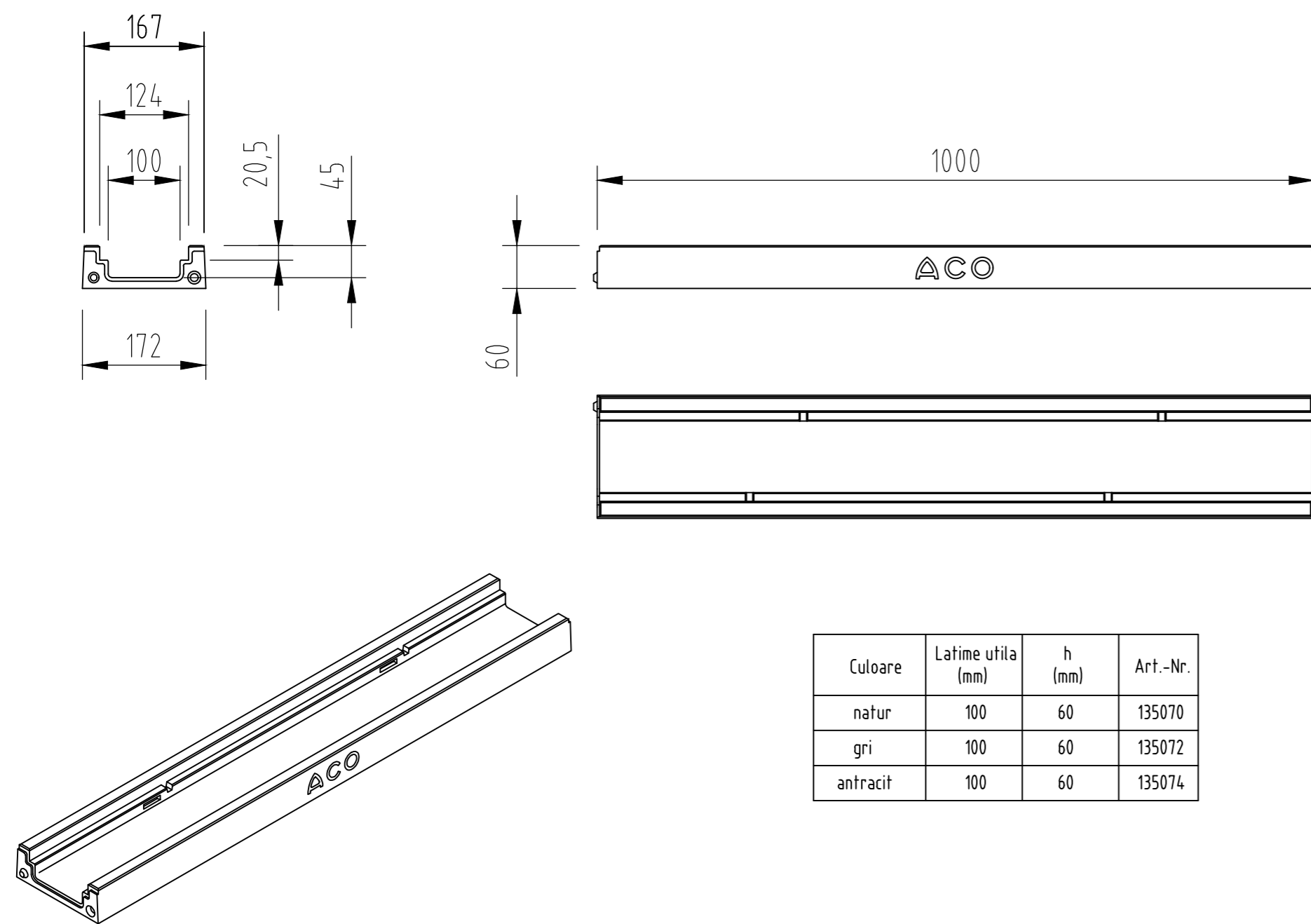
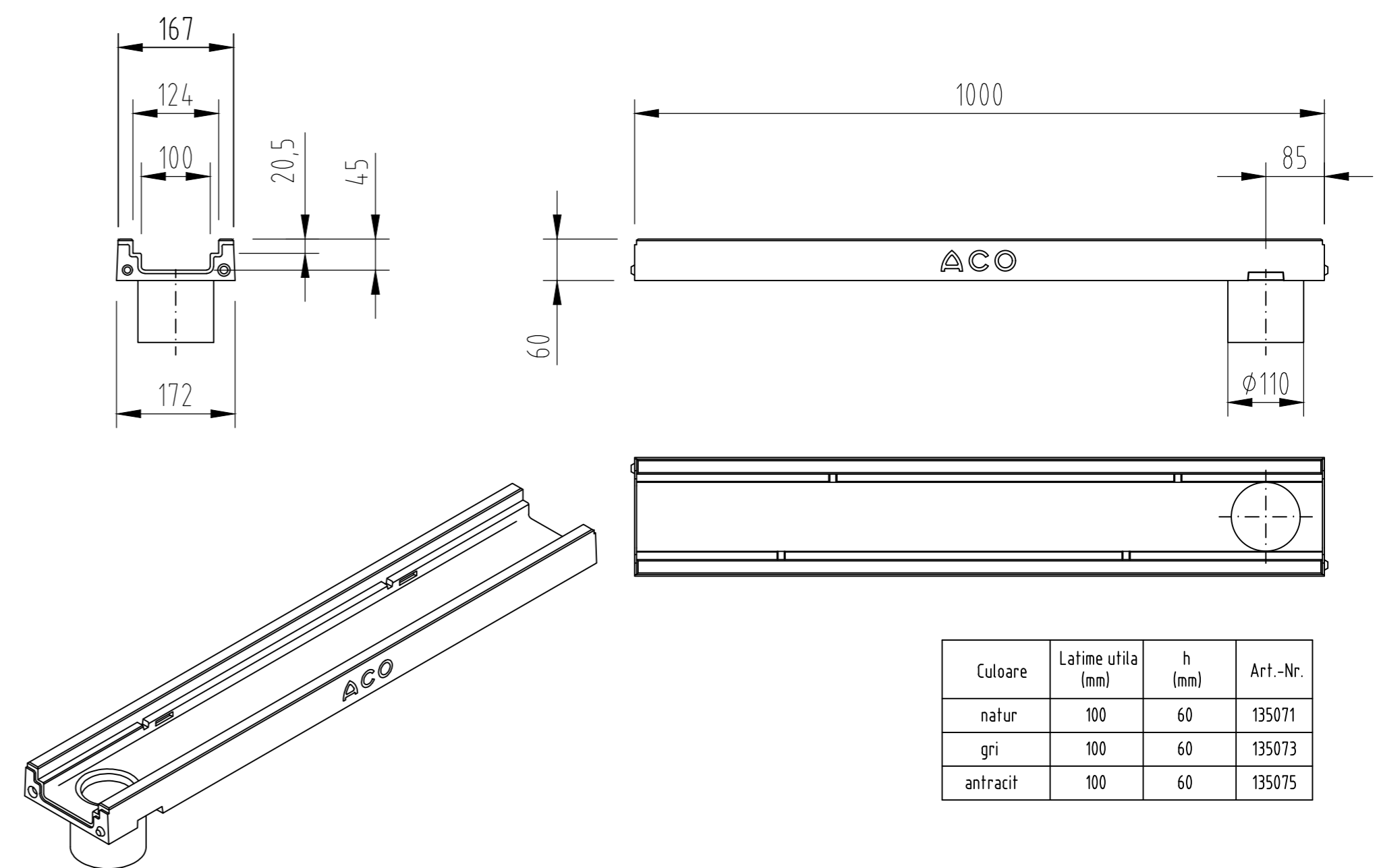


Element de rigola L = 1m



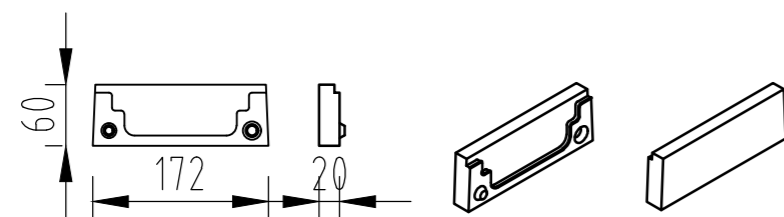
| Culoare  | Latime utila (mm) | h (mm) | Art.-Nr. |
|----------|-------------------|--------|----------|
| natur    | 100               | 60     | 135070   |
| gri      | 100               | 60     | 135072   |
| antracit | 100               | 60     | 135074   |

Element de rigola L = 1m, cu stut pentru descarcare verticala DN110



| Culoare  | Latime utila (mm) | h (mm) | Art.-Nr. |
|----------|-------------------|--------|----------|
| natur    | 100               | 60     | 135071   |
| gri      | 100               | 60     | 135073   |
| antracit | 100               | 60     | 135075   |

Placa de capat universala



| Culoare  | h (mm) | Art.-Nr. |
|----------|--------|----------|
| natur    | 60     | 135076   |
| gri      | 60     | 135077   |
| antracit | 60     | 135078   |

|  |                          |   |
|--|--------------------------|---|
| Numele sistemului:<br>ACO DRAIN Deckline P   | Scara:<br>1:10           |   |
| Denumirea plansei:<br>ACO DRAIN Deckline P100, h=60  | Data:<br>07/2017         |   |
| Nume fisier:<br>Rigola Deckline P100, h=60.dwg   | Revizia nr. 0            |   |
| Caracteristici tehnice:<br>Rigolele ACO DRAIN® Deckline P sunt fabricate din beton cu polimeri intr-un design compact, muchie din beton cu polimeri, clasa de sarcini pana la C250 conform SR EN 1433.<br>Compatibil cu gama de gratare cu fixare fara suruburi Drainlock® | Desenat<br>Mădălin Voicu | <b>ACO srl</b><br>Departamentul tehnic<br>www.aco.ro      tehnic@aco.ro |