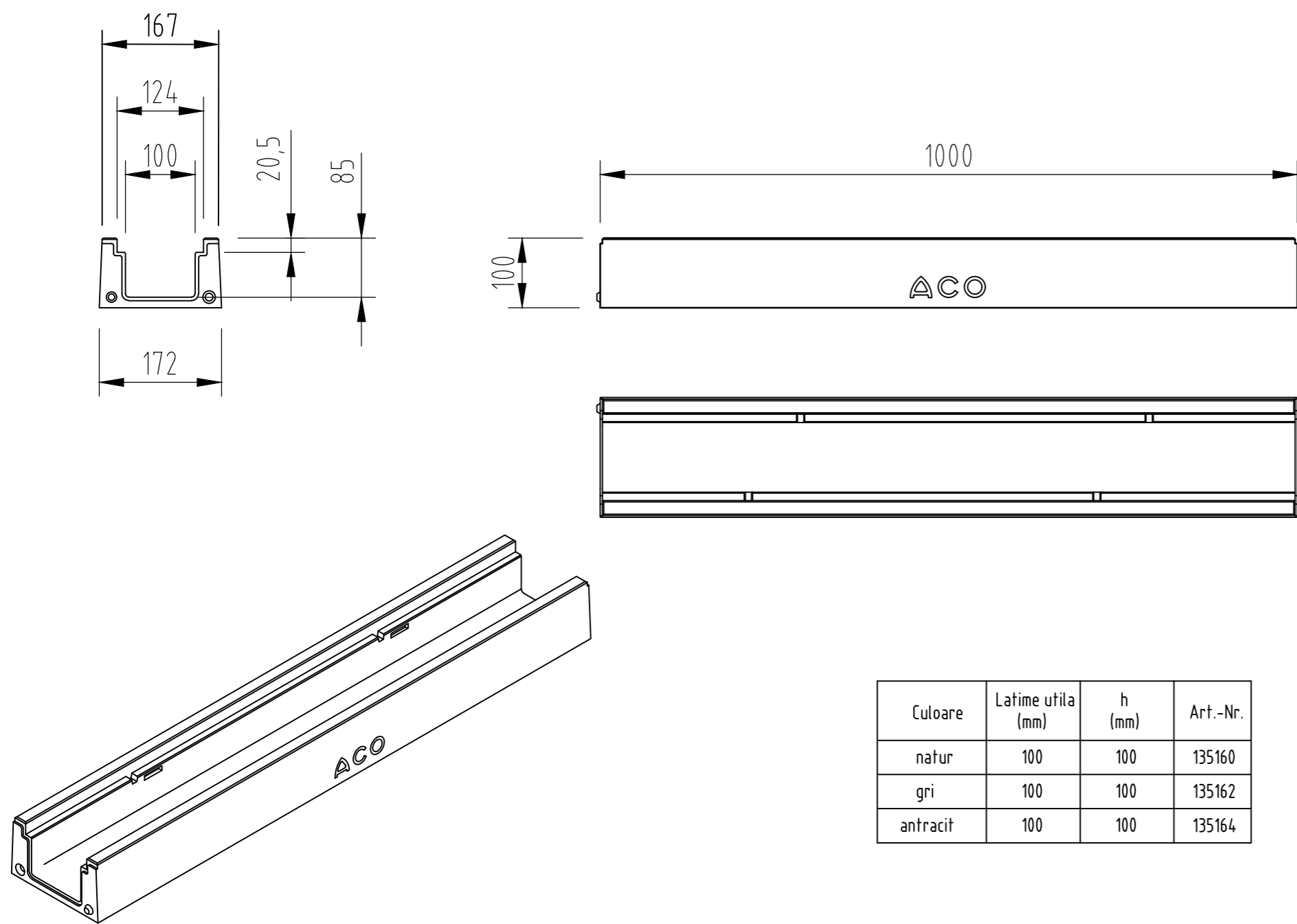
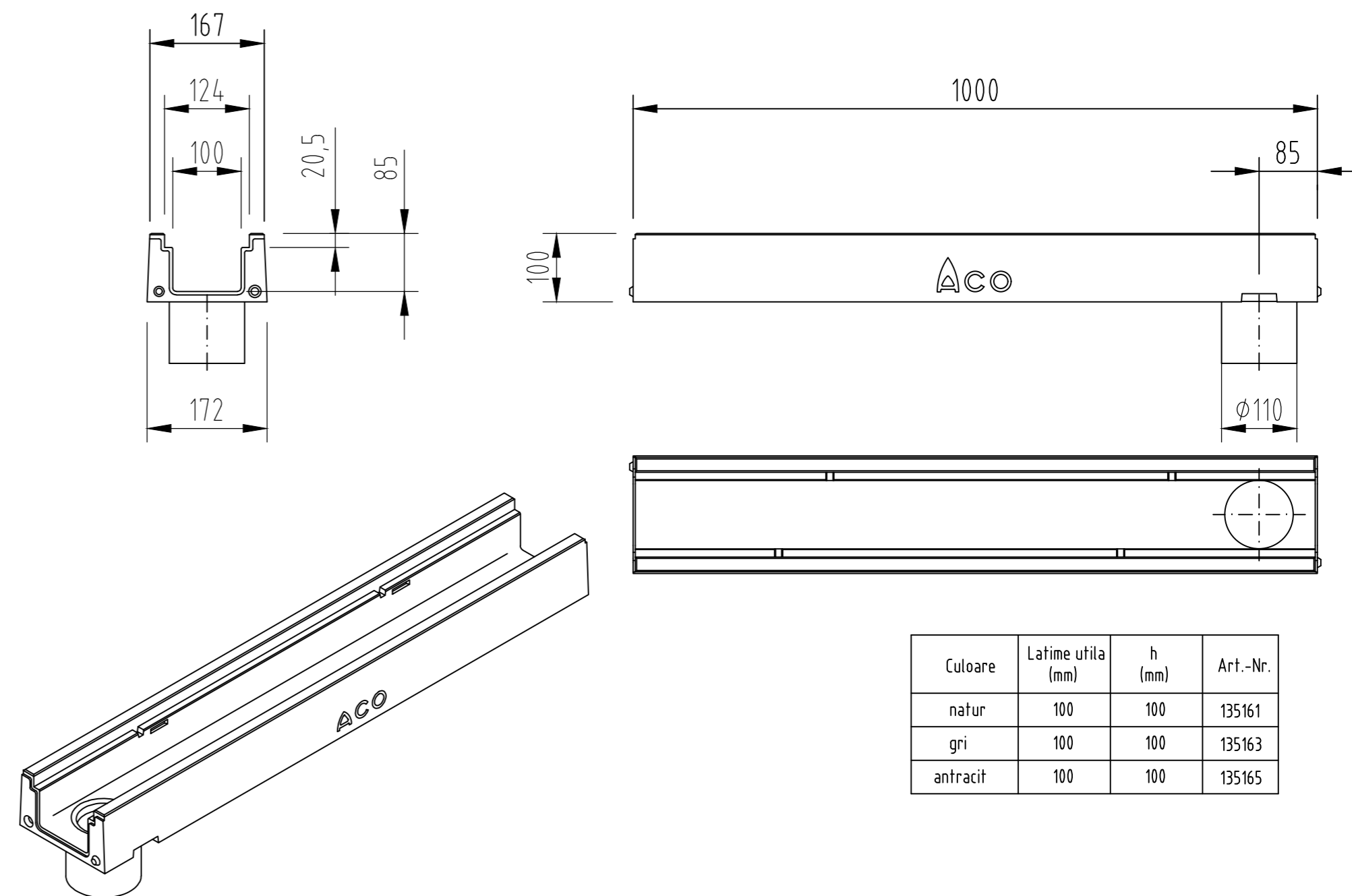


Element de rigola L = 1m



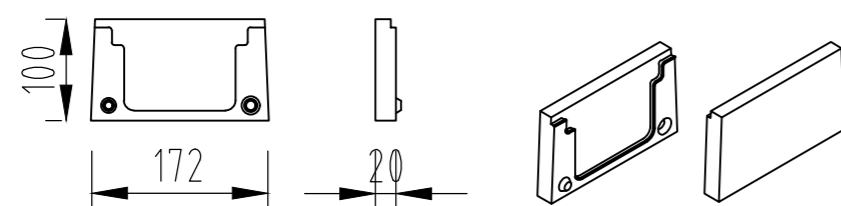
Culoare	Latime utila (mm)	h (mm)	Art.-Nr.
natur	100	100	135160
gri	100	100	135162
antracit	100	100	135164

Element de rigola L = 1m, cu stut pentru descarcare verticala DN110



Culoare	Latime utila (mm)	h (mm)	Art.-Nr.
natur	100	100	135161
gri	100	100	135163
antracit	100	100	135165

Placa de capat universală



Culoare	h (mm)	Art.-Nr.
natur	100	135166
gri	100	135167
antracit	100	135168

Numele sistemului:
ACO DRAIN Deckline P

Denumirea planșei:
ACO DRAIN Deckline P100, h=100

Numele fișier:
Rigola Deckline P100, h=100.dwg

Caracteristici tehnice:

Rigolele ACO DRAIN® Deckline P sunt fabricate din beton cu polimeri într-un design compact, muchie din beton cu polimeri, clasa de sarcini până la C250 conform SR EN 1433.
Compatibil cu gama de gratare cu fixare fără șuruburi Drainlock®

Scara:
1:10

Data:
08/2021

Revizia nr. 0

Desenat

Mădălin Voicu



ACO srl

Departamentul tehnic

www.aco.ro

tehnic@aco.ro