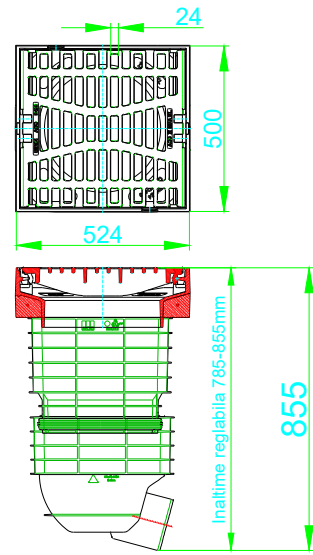
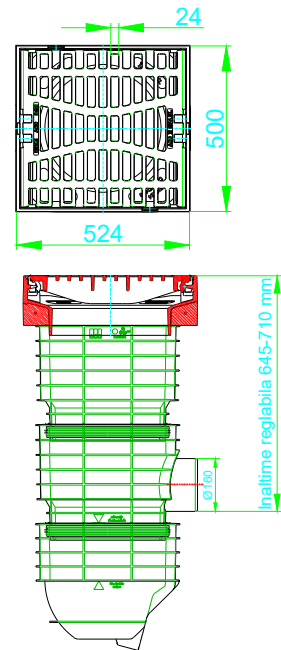


Gura de scurgere modulara, forma scurta, fara depozit aluviuni, rama si gratar din fonta 500x500 mm, plata, clasa de sarcini C250/D400

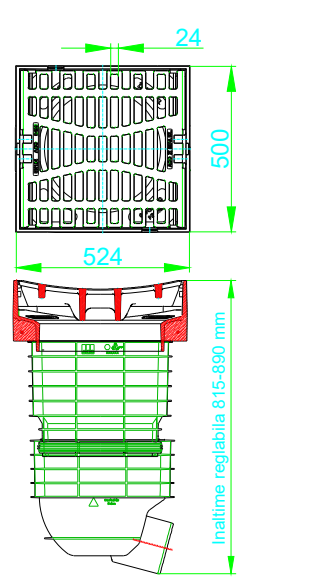


Rama si gratar 500x500, forma plata				
Clasa de sarcini	Lungime [mm]	Lățime [mm]	Înălțime [mm]	Art. No.
C250	524	500	150	89127
D400	524	500	150	89121

Gura de scurgere modulara, forma lunga, cu depozit aluviuni, rama si gratar din fonta 500x500mm, plata, clasa de sarcini C250/D400

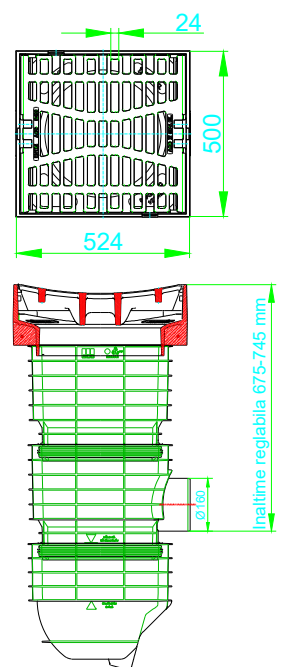


Gura de scurgere modulara, forma scurta, fara depozit aluviuni, rama si gratar din fonta 500x500 mm, concava, clasa de sarcini C250/D400

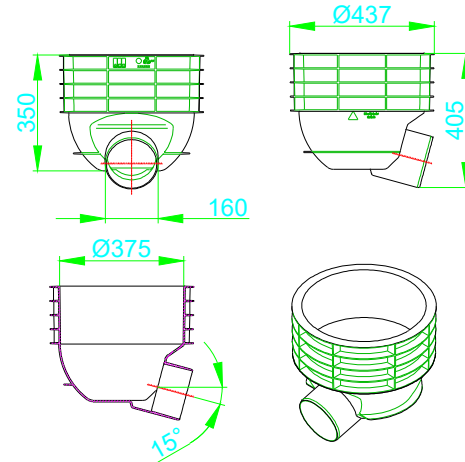


Rama si gratar 500x500, forma concava				
Clasa de sarcini	Lungime [mm]	Lățime [mm]	Înălțime [mm]	Art. No.
C250	524	500	175	89128
D400	524	500	175	89129

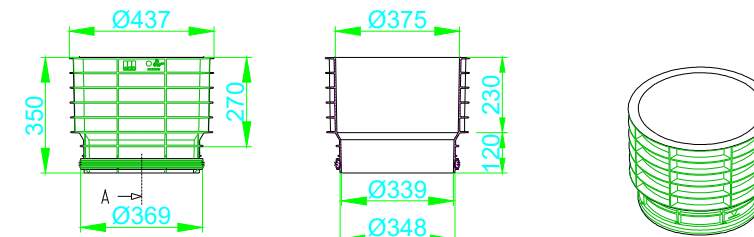
Gura de scurgere modulara, forma lunga, cu depozit aluviuni, rama si gratar din fonta, 500x500mm, concava, clasa de sarcini C250/D400



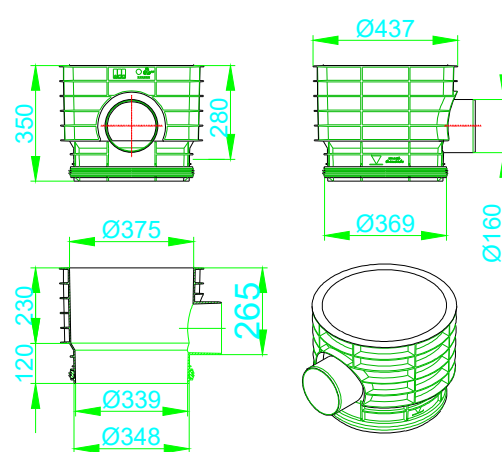
Corp inferior cu stut Combipoint DN160 art. no. 89010



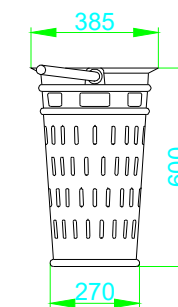
Corp intermediar ajustabil Combipoint art. no. 89013



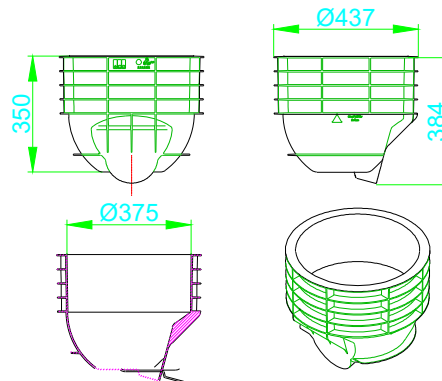
Corp intermediar ajustabil Combipoint cu stut DN160 art. no. 89014



Cos de aluviuni cod: 605907



Corp inferior (depozit) Combipoint art. no. 89011



Numele sistemului:
ACO DRAIN Combipoint

Denumirea planșei:
ACO Combipoint - clasa de sarcini C250 - D400

Numele fișierului:
Combipoint 500x500.dwg

Caracteristici tehnice:

Gură de scurgere cu ramă și grătar din fontă cu balama, cu inserție din Pewepren, pentru amortizarea zgomotului, cu corp inferior modular, ajustabil, din polipropilenă, clasa de sarcini C250 și D400, cf. SR EN 124
Sistem de blocare grătar, fără șuruburi
Corpul inferior poate fi adaptat prin combinarea a cinci tipuri de elemente

Scara:
1:10

Data:
06/2021

Revizia nr. 0

Desenat

Corina Maria



ACO srl

Departamentul tehnic

www.aco.ro

tehnic@aco.ro