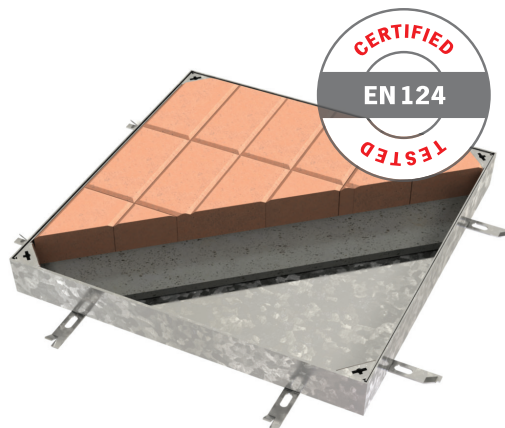


## Capace de acces ACO PAVING

Capacele de acces ACO PAVING pot fi montate în exteriorul clădirilor în zonele pietonale, parcuri și zone de acces vehicule, unde capacul trebuie umplut cu pavele, piatră cubică sau asfalt cu o înălțime de până la 110 mm. Produse din oțel galvanizat. Varianta din oțel inoxidabil este disponibilă la cerere.

### Avantaje produs

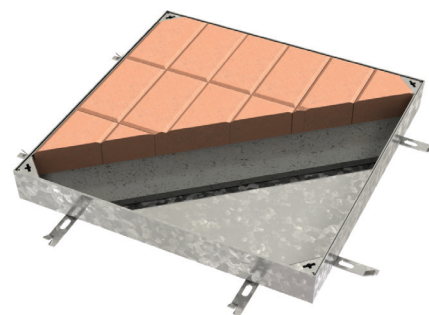
- Suprafața utilă maximă este 1000x1000mm
- Pentru a garanta clasa de sarcini până la C250, capacul este ranforsat în partea interioară
- Fixarea capacului în ramă este asigurată de greutatea acestuia
- Capacele sunt etanșe - echipate cu o garnitură de cauciuc care nu permite pătrunderea apei sau a mirosului
- Adâncime capac 80-120mm



# Capace de acces ACO PAVING GS D400

## Avantaje produs

- Pentru instalare în exteriorul clădirilor în zonele pietonale, parcare și zone de acces vehicule
- Întreaga gamă de capace PAVING este testată și certificată în conformitate cu SR EN 124
- Produs din oțel galvanizat
- Clasa de sarcini: D400
- Trebuie luată în considerare greutatea umpluturii cu beton și pavaj.

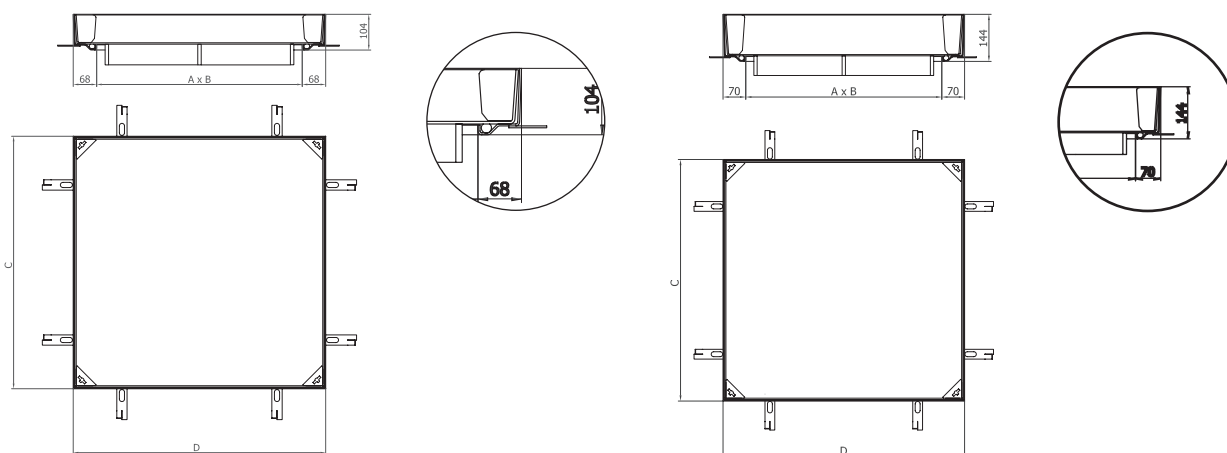


## ACO Access Cover PAVING GS 80

Dimensiuni utile (A x B)	Dimensiuni exterioare (C x D)	Înălțime ramă	Adâncime capac	Clasa de sarcini (EN 124)	Greutate fără umplură beton	Greutate umplură beton aprox.	Cod
[mm]	[mm]	[mm]	[mm]		[kg]	[kg/m <sup>2</sup> ]	
400 x 400	536 x 536	104	80	D400	44.31	32	445638
500 x 500	636 x 636	104	80	D400	61.82	50	445639
600 x 600	736 x 736	104	80	D400	81.84	72	445640
700 x 700	836 x 836	104	80	D400	101.47	98	445641
800 x 800	936 x 936	104	80	D400	135.26	128	445642
900 x 900	1036 x 1036	104	80	D400	157.93	162	445643
1000 x 1000	1136 x 1136	104	80	D400	184.97	200	445644

## ACO Access Cover PAVING GS 120

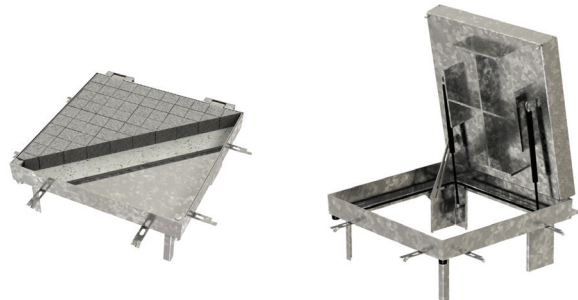
Dimensiuni utile (A x B)	Dimensiuni exterioare (C x D)	Înălțime ramă	Adâncime capac	Clasa de sarcini (EN 124)	Greutate fără umplură beton	Greutate umplură beton aprox.	Cod
[mm]	[mm]	[mm]	[mm]		[kg]	[kg/m <sup>2</sup> ]	
400 x 400	539 x 539	144	120	D400	50.42	48	445645
500 x 500	639 x 639	144	120	D400	69.08	75	445646
600 x 600	739 x 739	144	120	D400	90.19	108	445647
700 x 700	839 x 839	144	120	D400	111.04	147	445648
800 x 800	939 x 939	144	120	D400	145.97	192	445649
900 x 900	1039 x 1039	144	120	D400	169.42	243	445650
1000 x 1000	1139 x 1139	144	120	D400	197.64	300	445651



# Capace de acces ACO PAVING ASSIST GS D400

## Avantaje produs

- Pentru instalare în exteriorul clădirilor, în aplicații cu acces frecvent operat de o singură persoană
- Capace de acces echipate cu un sistem de deschidere asistată cu resort cu gaz
- Resortul cu gaz asigură deschiderea cu ușurință a capacului de către o singură persoană
- Un dispozitiv de siguranță împiedică capacul să se deschidă accidental
- Capacul se fixează de ramă cu două șuruburi
- Produs din oțel galvanizat
- Clasa de sarcini D400
- Trebuie luată în considerare greutatea umpluturii cu beton și pavaj.



## ACO Access Cover PAVING ASSIST GS 80

Dimensiuni utile (A x B)	Dimensiuni exterioare (C x D)	Înălțime ramă	Adâncime capac	Clasa de sarcini (EN 124)	Greutate fără umplutură beton	Greutate umplutură beton aprox.	Cod
[mm]	[mm]	[mm]	[mm]		[kg]	[kg/m <sup>2</sup> ]	
400 x 400	536 x 570	104	80	D400	49,87	32	445624
500 x 500	636 x 670	104	80	D400	66,15	50	445625
600 x 600	736 x 770	104	80	D400	87,29	72	445626
700 x 700	836 x 870	104	80	D400	106,75	98	445627
800 x 800	936 x 970	104	80	D400	131,69	128	445628
900 x 900	1036 x 1070	104	80	D400	153,23	162	445629
1000 x 1000	1136 x 1170	104	80	D400	182,58	200	445630

## ACO Access Cover PAVING ASSIST GS 120

Dimensiuni utile (A x B)	Dimensiuni exterioare (C x D)	Înălțime ramă	Adâncime capac	Clasa de sarcini (EN 124)	Greutate fără umplutură beton	Greutate umplutură be- ton aprox.	Cod
[mm]	[mm]	[mm]	[mm]		[kg]	[kg/m <sup>2</sup> ]	
400 x 400	536 x 574	144	120	D400	56,27	48	445631
500 x 500	636 x 674	144	120	D400	76,13	75	445632
600 x 600	736 x 774	144	120	D400	97,68	108	445633
700 x 700	836 x 874	144	120	D400	119,85	147	445634
800 x 800	936 x 974	144	120	D400	144,23	192	445635
900 x 900	1036 x 1074	144	120	D400	169,61	243	445636
1000 x 1000	1136 x 1174	144	120	D400	195,85	300	445637

