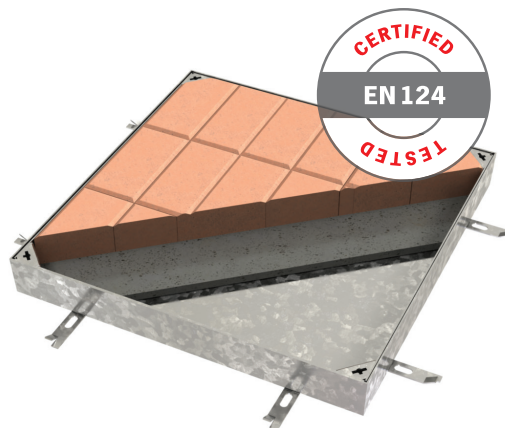


## Capace de acces ACO PAVING

Capacele de acces ACO PAVING pot fi montate în exteriorul clădirilor în zonele pietonale, parcuri și zone de acces vehicule, unde capacul trebuie umplut cu pavele, piatră cubică sau asfalt cu o înălțime de până la 110 mm. Produse din oțel galvanizat. Varianta din oțel inoxidabil este disponibilă la cerere.

### Avantaje produs

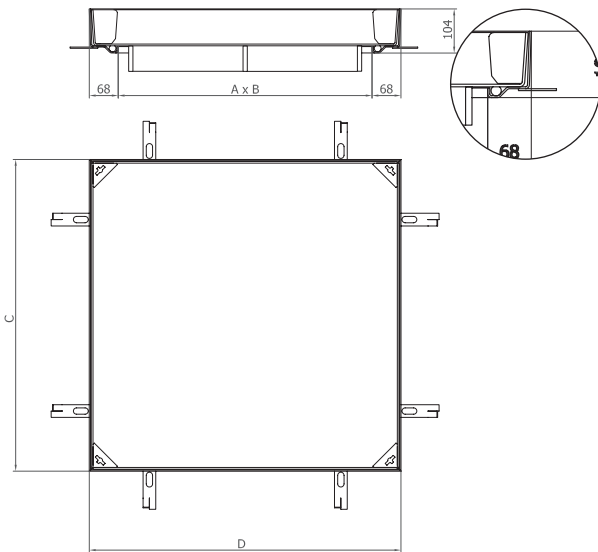
- Suprafața utilă maximă este 1000x1000mm
- Pentru a garanta clasa de sarcini până la C250, capacul este ranforsat în partea interioară
- Fixarea capacului în ramă este asigurată de greutatea acestuia
- Capacele sunt etanșe - echipate cu o garnitură de cauciuc care nu permite pătrunderea apei sau a mirosului
- Adâncime capac 80-120mm



# Capace de acces ACO PAVING GS 80

## Avantaje produs

- Pentru instalare în exteriorul clădirilor în zonele pietonale, parcare și zone de acces vehicule
- Întreaga gamă de capace PAVING este testată și certificată în conformitate cu SR EN 124
- Produs din oțel galvanizat
- Adâncime capac 80 mm
- Clasa de sarcini: A15, B125, C250
- Trebuie luată în considerare greutatea umpluturii cu beton și pavaj.

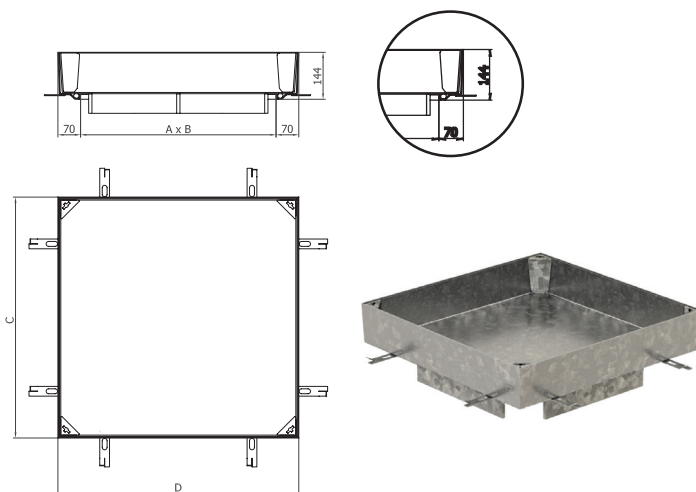


Dimensiuni utile (A x B)	Dimensiuni exterioare (C x D)	Înălțime ramă	Adâncime capac	Clasa de sarcini (EN 124)	Greutate fără umplură beton	Cod
[mm]	[mm]	[mm]	[mm]		[kg]	
300 x 300	436 x 436	104	80	A15	16,40	407102
400 x 400	536 x 536	104	80	A15	21,60	407103
400 x 600	536 x 736	104	80	A15	26,90	409858
500 x 500	636 x 636	104	80	A15	27,40	407104
600 x 600	736 x 736	104	80	A15	33,40	407105
600 x 1000	736 x 1136	104	80	A15	47,85	409859
700 x 700	836 x 836	104	80	A15	42,20	409984
800 x 800	936 x 936	104	80	A15	49,45	409985
900 x 900	1036 x 1036	104	80	A15	57,30	409986
1000 x 1000	1136 x 1136	104	80	A15	65,55	409987
300 x 300	436 x 436	104	80	B125	22,00	406569
400 x 400	536 x 536	104	80	B125	30,90	406570
400 x 600	536 x 736	104	80	B125	37,90	409860
500 x 500	636 x 636	104	80	B125	38,25	406571
600 x 600	736 x 736	104	80	B125	45,90	406572
600 x 1000	736 x 1136	104	80	B125	73,80	409861
700 x 700	836 x 836	104	80	B125	65,60	406573
800 x 800	936 x 936	104	80	B125	75,15	406574
900 x 900	1036 x 1036	104	80	B125	85,30	406575
1000 x 1000	1136 x 1136	104	80	B125	96,15	406576
300 x 300	436 x 436	104	80	C250	28,10	406577
400 x 400	536 x 536	104	80	C250	45,70	406578
400 x 600	536 x 736	104	80	C250	57,60	409862
500 x 500	636 x 636	104	80	C250	60,20	406579
600 x 600	736 x 736	104	80	C250	71,30	406580
600 x 1000	736 x 1136	104	80	C250	105,10	409863
700 x 700	836 x 836	104	80	C250	93,50	406581
800 x 800	936 x 936	104	80	C250	106,80	406582
900 x 900	1036 x 1036	104	80	C250	121,00	406583
1000 x 1000	1136 x 1136	104	80	C250	135,90	406584

## Capace de acces ACO PAVING GS 120

### Avantaje produs

- Pentru instalare în exteriorul clădirilor în zonele pietonale, parcare și zone de acces vehicule
- Întreaga gamă de capace PAVING este testată și certificată în conformitate cu SR EN 124
- Produs din oțel galvanizat
- Adâncime capac 120 mm
- Clasa de sarcini: A15, B125, C250
- Trebuie luată în considerare greutatea umpluturii cu beton și pavaj.

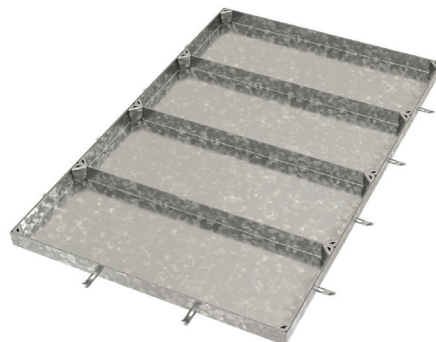


Dimensiuni utile (A x B)	Dimensiuni exterioare (C x D)	Înălțime ramă	Adâncime capac	Clasa de sarcini (EN 124)	Greutate fără umplură beton	Cod
[mm]	[mm]	[mm]	[mm]		[kg]	
300 x 300	439 x 439	144	120	B125	26,00	414487
400 x 400	539 x 539	144	120	B125	35,70	414488
400 x 600	539 x 739	144	120	B125	43,60	414538
500 x 500	639 x 639	144	120	B125	44,00	414489
600 x 600	739 x 739	144	120	B125	52,40	414490
600 x 1000	739 x 1139	144	120	B125	82,00	414539
700 x 700	839 x 839	144	120	B125	73,00	414491
800 x 800	939 x 939	144	120	B125	83,50	414492
900 x 900	1039 x 1039	144	120	B125	94,20	414493
1000 x 1000	1139 x 1139	144	120	B125	105,90	414494
300 x 300	439 x 439	144	120	C250	32,50	414495
400 x 400	539 x 539	144	120	C250	51,10	414496
400 x 600	539 x 739	144	120	C250	64,10	414540
500 x 500	639 x 639	144	120	C250	66,50	414497
600 x 600	739 x 739	144	120	C250	78,60	414498
600 x 1000	739 x 1139	144	120	C250	114,50	414541
700 x 700	839 x 839	144	120	C250	101,90	414499
800 x 800	939 x 939	144	120	C250	116,30	414500
900 x 900	1039 x 1039	144	120	C250	131,00	414501
1000 x 1000	1139 x 1139	144	120	C250	147,00	414502

### ACO Access Cover PAVING Multi

#### Avantaje produs

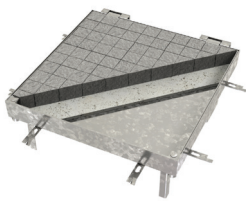
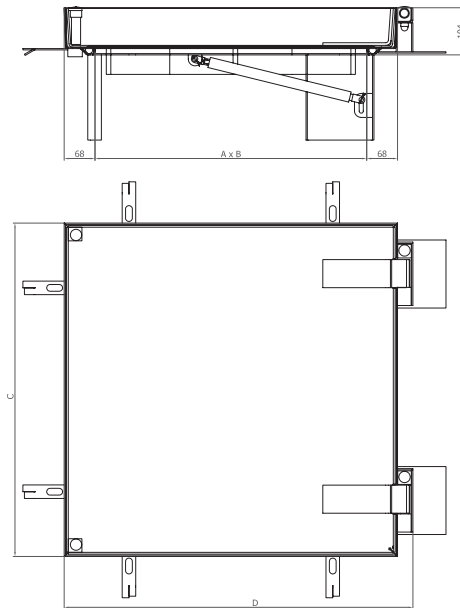
- Sistem compus din mai multe elemente pentru căile de acces supradimensionate unde este nevoie de o suprafață mare de acces
- Bara de suport detașabilă permite folosirea întregii suprafețe de deschidere
- Lățime maximă utilă 1000 mm, pentru lungimea utilă maximă, vă rugăm să ne contactați
- Clasa de sarcini A15, B125, C250
- Trebuie luată în considerare greutatea umpluturii cu beton și pavaj.



# Capace de acces ACO PAVING ASSIST C250

## Avantaje produs

- Pentru instalare în exteriorul clădirilor, în aplicații cu acces frecvent operat de o singură persoană
- Capace de acces echipate cu un sistem de deschidere asistată de amortizor cu gaz
- Amortizorul cu gaz asigură deschiderea cu ușurință a capacului de către o singură persoană
- Un dispozitiv de siguranță împiedică capacul să se deschidă accidental
- Capacul se fixează de ramă cu două șuruburi
- Produs din oțel galvanizat
- Adâncime capac 80 mm
- Clasa de sarcini A15, B125, C250
- Trebuie luată în considerare greutatea umpluturii cu beton și pavaj.



Dimensiuni utile (A x B)	Dimensiuni exterioare (C x D)	Înălțime ramă	Adâncime capac	Clasa de sarcini (EN 124)	Greutate fără umplură beton	Cod
[mm]	[mm]	[mm]	[mm]		[kg]	
400 x 400	536 x 570	104	80	A15	29,40	414504
500 x 500	636 x 670	104	80	A15	34,40	414505
600 x 600	736 x 770	104	80	A15	40,90	414506
700 x 700	836 x 870	104	80	A15	48,90	414507
800 x 800	936 x 970	104	80	A15	55,60	414508
900 x 900	1036 x 1070	104	80	A15	64,60	414509
1000 x 1000	1136 x 1170	104	80	A15	74,10	414510
400 x 400	536 x 570	104	80	B125	39,10	414512
500 x 500	636 x 670	104	80	B125	46,00	414513
600 x 600	736 x 770	104	80	B125	54,50	414514
700 x 700	836 x 870	104	80	B125	73,80	414515
800 x 800	936 x 970	104	80	B125	85,10	414516
900 x 900	1036 x 1070	104	80	B125	94,00	414517
1000 x 1000	1136 x 1170	104	80	B125	108,00	414518
400 x 400	536 x 570	104	80	C250	52,30	414520
500 x 500	636 x 670	104	80	C250	66,80	414521
600 x 600	736 x 770	104	80	C250	78,70	414522
700 x 700	836 x 870	104	80	C250	100,60	414523
800 x 800	936 x 970	104	80	C250	115,70	414524
900 x 900	1036 x 1070	104	80	C250	129,80	414525
1000 x 1000	1136 x 1170	104	80	C250	146,40	414526