

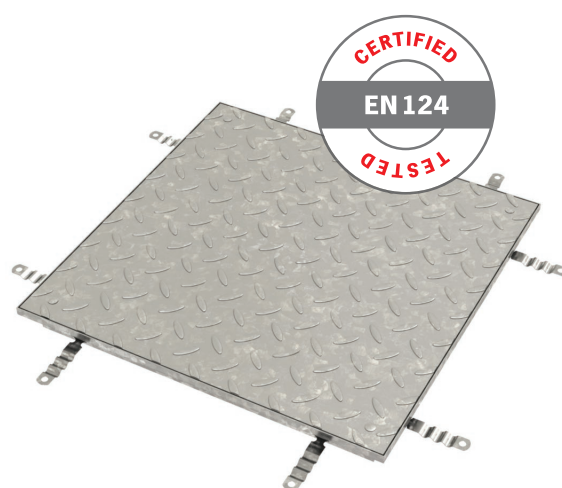


ACO Access Cover SOLID

Informații despre produs

Capacele de acces ACO Access Cover SOLID pot fi utilizate în interiorul clădirilor sau în aplicații industriale unde este nevoie de un capac simplu și ușor. Produse fabricate din materiale rezistente la coroziune - oțel inoxidabil de grad 304, oțel galvanizat sau aluminiu.

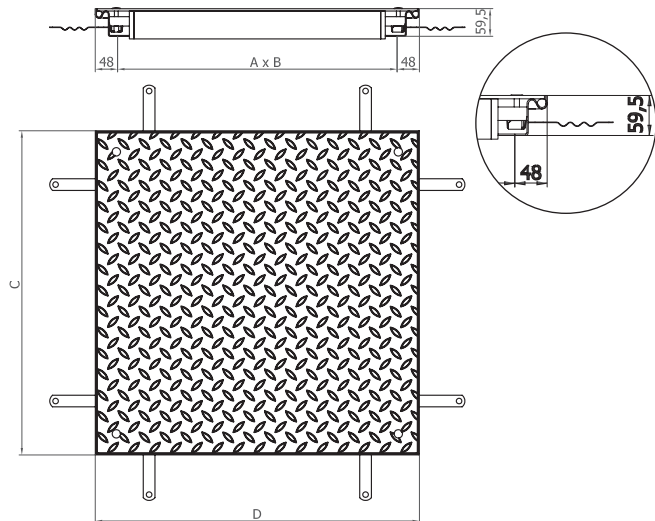
- Nu este necesară umplutura de beton
- Întreaga gamă de capace SOLID este testată și certificată în conformitate cu SR EN 124
- Capacele sunt etanșe, echipate cu o garnitură de cauciuc care nu permite pătrunderea apei sau a mirosului
- Prevăzute cu sistem de închidere în șuruburi
- Rezistente la coroziune
- Montaj ușor și sigur
- Fără riscuri - clasa de sarcini garantată conform standardului
- Durabile



ACO Access Cover SOLID GS/SS

Avantaje produs

- Clasa de sarcini B125 - pentru a garanta clasa de sarcini, capacul este ranforsat în partea inferioară
- Din oțel galvanizat ($\geq 60 \mu\text{m}$ de zinc) sau oțel inoxidabil pasivat
- Greutate 30 kg (600x600, B125)
- Înălțime ramă 59,5



Înălțime ramă [mm]	Dimensiuni utile		Greutate [kg]	Cod GS		Cod SS	
	A x B [mm]	C x D [mm]		oțel galvanizat (1.0037)	oțel inoxidabil (1.4301)		

Clasă de sarcini: A 15

59,5	300 x 300	396 x 396	11,2	403868	403860
	400 x 600	496 x 696	20,6	403871	403863
	450 x 450	546 x 546	18,7	403869	403861
	500 x 500	596 x 596	20,8	403870	403862
	600 x 600	696 x 696	26,9	403912	403909
	600 x 800	696 x 896	36,1	403873	403865
	600 x 1000	696 x 1096	42,8	403874	403866
	635 x 635	731 x 731	32	403872	403864
	800 x 800	896 x 896	44,3	403913	403910
	800 x 1000	896 x 1096	52,8	403875	403867
1000 x 1000	1096 x 1096	62,4	403914	403911	

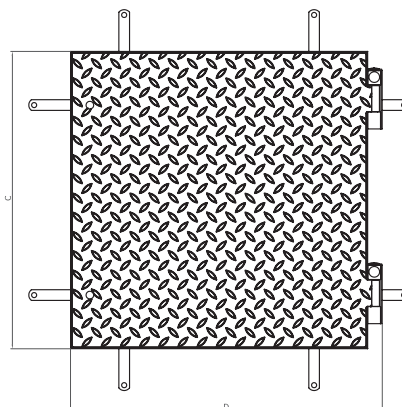
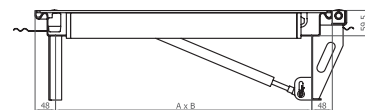
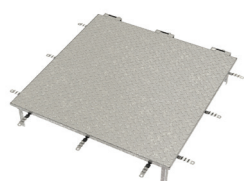
Clasă de sarcini: B 125

59,5	300 x 300	396 x 396	14,9	403898	403887
	400 x 600	496 x 696	28,2	403901	403890
	450 x 450	546 x 546	25,5	403899	403888
	500 x 500	596 x 596	28,5	403900	403889
	600 x 600	696 x 696	35,5	403902	403891
	600 x 800	696 x 896	50,2	403904	403893
	600 x 1000	696 x 1096	57,9	403906	403895
	635 x 635	731 x 731	45,6	403903	403892
	800 x 800	896 x 896	64,5	403905	403894
	800 x 1000	896 x 1096	73,7	403907	403896
	1000 x 1000	1096 x 1096	84,6	403908	403897

ACO Access Cover SOLID ASSIST GS/SS

Avantaje produs

- Pentru instalare în interiorul clădirilor, unde este nevoie de un acces ușor și rapid
- Capace de acces echipate cu un sistem de deschidere asistată cu amortizor cu gaz
- Amortizorul cu gaz asigură deschiderea cu ușurință a capacului de către o singură persoană
- Un dispozitiv de siguranță împiedică capacul să se închidă accidental



Înălțime ramă [mm]	Dimensiuni utile A x B [mm]	Dimensiuni exterioare C x D [mm]	Greutate [kg]	Cod GS oțel galvanizat (1.0037)	Cod SS oțel inoxidabil (1.4301)
Clasă de sarcini: A 15					
59,5	500 x 500	630 x 596	25,50	415205	415217
	600 x 600	730 x 696	31,70	415206	415218
	700 x 700	830 x 796	44,50	415207	415219
	800 x 800	930 x 896	49,40	415208	415220
	900 x 900	1030 x 996	56,10	415209	415221
	1000 x 1000	1130 x 1096	69,00	415210	415222
Clasă de sarcini: B 125					
59,5	500 x 500	630 x 596	32,81	415211	415223
	600 x 600	730 x 696	69,60	415212	415224
	700 x 700	830 x 796	53,40	415213	415225
	800 x 800	930 x 896	68,50	415214	415226
	900 x 900	1030 x 996	76,60	415215	415227
	1000 x 1000	1130 x 1096	90,60	415216	415228

ACO Access Cover SOLID MULTI GS/SS

Avantaje produs

- Pentru instalare în interiorul clădirilor
- Sistem compus din mai multe elemente pentru căile de acces supradimensionate unde este nevoie de o suprafață mare de acces
- Bara de suport detașabilă permite folosirea întregii suprafețe de deschidere
- Lățime maximă utilă 1000 mm
- Clasă de sarcini până la C250

