

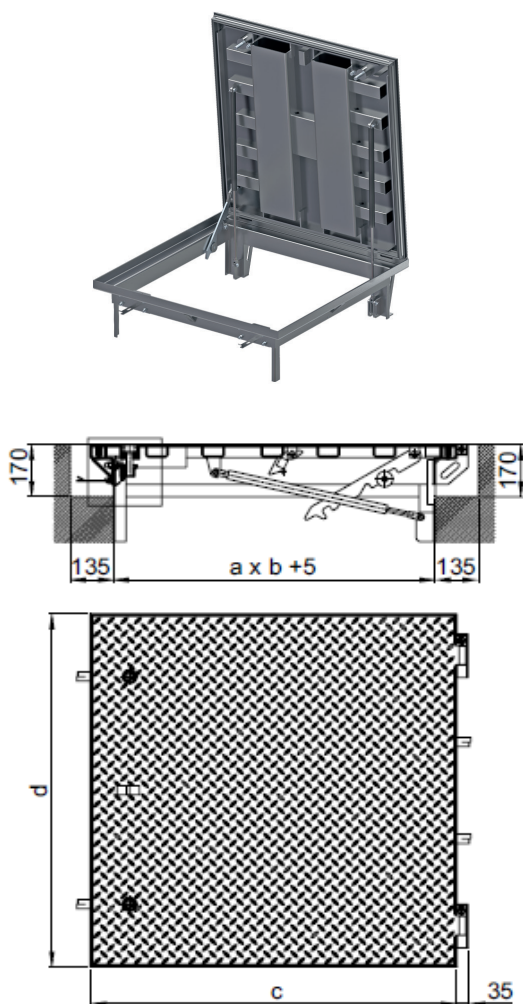
ACO Access Cover Servokat GD

Avantaje produs

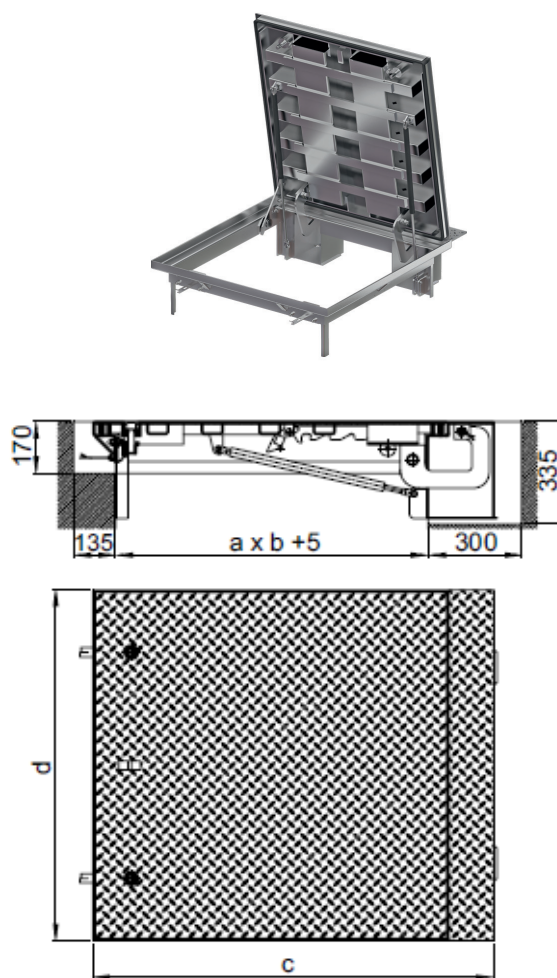
- Capac etanș, asigură accesul în spațiile tehnice din aplicațiile industriale
- Clasă de sarcini până la D400, conform EN 124
- Echipat standard cu sistem de asistență la ridicare
- Finisajul capacului este antiderapant, rezistent la coroziune
- Fabricat din oțel zincat sau din oțel inoxidabil

- Capace de acces în conformitate cu EN 124
- Opțional, poate fi echipat cu sistem de deblocare rapidă pentru ieșiri de urgență
- Sistem de deschidere disponibil în două variante: standard (acționare din exterior) sau pentru evacuare de urgență (acționare din interior)

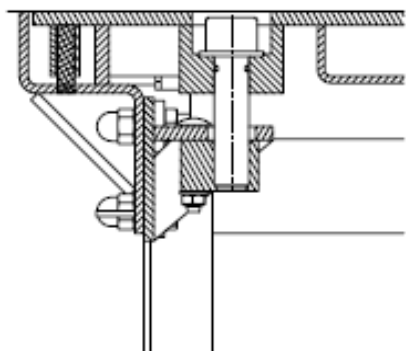
Ramă și capac din oțel zincat



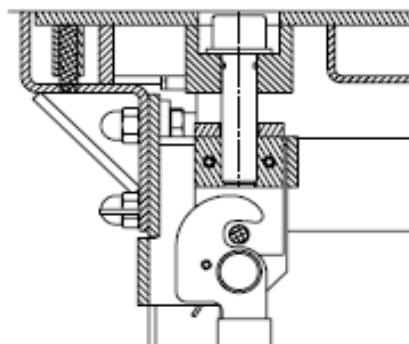
Ramă și capac din oțel inoxidabil



Sistem de deschidere standard
(acționare din exterior)



Sistem de deschidere de urgență
(acționare din interior)



Informații pentru comandă

Dimensiuni utile (A x B)		Dimensiuni exterioare (C x D)		Înălțime ramă [mm]	Număr puncte de blocare	Greutate [kg]	Cod	
[mm]	[mm]	[mm]	[mm]				deschidere standard	deschidere de urgență
Clasă de sarcini B 125 - oțel zincat								
600	600	744	744	170	1	100	58447	58606
	800	744	944	170	2	120	59923	60162
700	700	844	844	170	1	120	59231	59232
	1400	844	1544	170	2	200	59400	60163
800	800	944	944	170	2	150	58448	58607
	1000	944	1144	170	2	170	59570	60164
1000	1000	1144	1144	170	2	200	58449	59924
	1500	1144	1644	170	2	270	60161	60165
	2000	1144	2144	170	3	340	58751	60166
1200	1200	1344	1344	170	2	260	58450	60167
1500	1500	1644	1644	170	2	350	685254	60168

Clasă de sarcini B 125 - oțel inoxidabil

600	600	889	744	335	1	120	59298	59301
	800	889	944	335	2	140	59925	60395
700	700	989	844	335	1	140	59929	59302
	1400	989	1544	335	2	220	60393	60396
800	800	1089	1144	335	2	170	58451	59303
	1000	1089	1144	335	2	190	60394	60396
1000	1000	1289	1144	335	2	220	58452	59304
	1500	1289	1644	335	2	290	60169	58608
	2000	1289	2144	335	3	380	59550	60398
1200	1200	1489	1344	335	2	280	59300	60399
1500	1500	1789	1644	335	2	380	59551	60400

ACO Access Cover Servokat GD

Avantaje produs

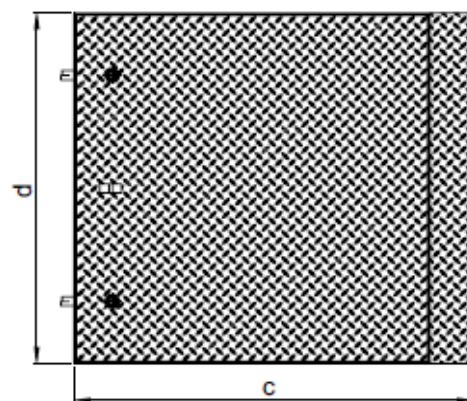
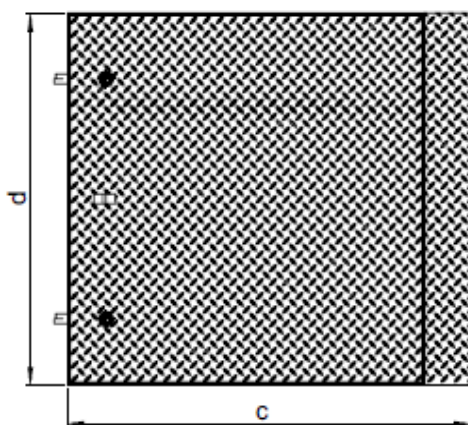
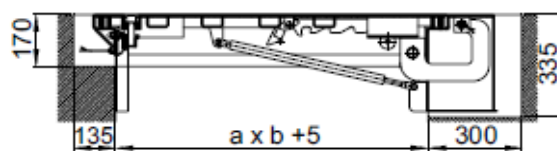
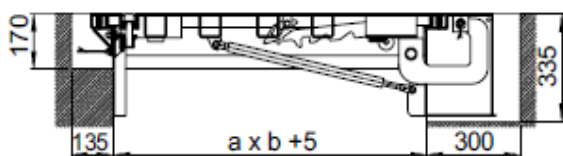
- Capac etanș, asigură accesul în spațiile tehnice din aplicațiile industriale
- Clasă de sarcini până la D400, conform EN 124
- Echipat standard cu sistem de asistență la ridicare
- Finisajul capacului este antiderapant, rezistent la coroziune
- Fabricat din oțel zincat sau din oțel inoxidabil

- Capace de acces în conformitate cu EN 124
- Opțional, poate fi echipat cu sistem de deblocare rapidă pentru ieșiri de urgență
- Sistem de deschidere disponibil în două variante: standard (acționare din exterior) sau pentru evacuare de urgență (acționare din interior)

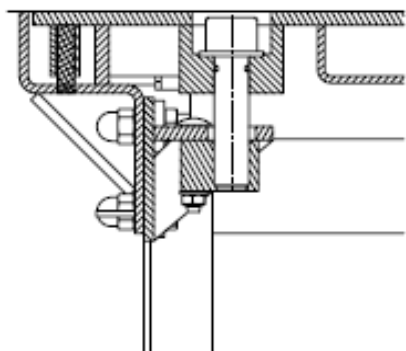
Ramă și capac din oțel zincat



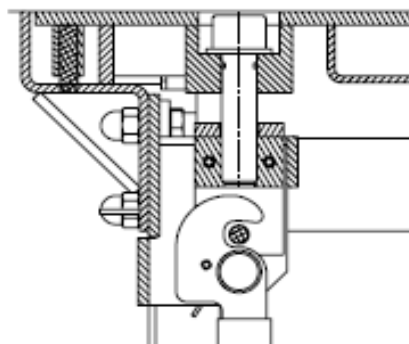
Ramă și capac din oțel inoxidabil



Sistem de deschidere standard
(acționare din exterior)



Sistem de deschidere de urgență
(acționare din interior)



Informații pentru comandă

Dimensiuni utile (A x B)		Dimensiuni exterioare (C x D)		Înălțime ramă	Număr puncte de blocare	Greutate	Cod	
[mm]	[mm]	[mm]	[mm]				[mm]	[kg]
Clasă de sarcini D 400 - oțel zincat								
600	600	744	744	335	1	130	59934	60936
	800	744	944	335	2	150	59935	60937
700	700	844	844	335	1	150	59936	60938
	1400	844	1544	335	2	250	60546	60939
800	800	944	944	335	2	180	58453	58904
	1000	944	1144	335	2	200	59937	59554
1000	1000	1144	1144	335	2	240	58454	58711
	1500	1144	1644	335	2	320	58455	59305
	2000	1144	2144	335	3	420	58905	60940
1200	1200	1344	1344	335	2	310	59493	60941
1500	1500	1644	1644	335	2	430	58712	60942

Clasă de sarcini D 400 - oțel inoxidabil

600	600	889	744	335	1	130	59938	60457
	800	889	944	335	2	150	60456	60458
700	700	989	844	335	1	150	59870	60460
	1400	989	1544	335	2	250	60459	60461
800	800	1089	1144	335	2	180	58611	58713
	1000	1089	1144	335	2	200	58612	60462
1000	1000	1289	1144	335	2	240	58456	59939
	1500	1289	1644	335	2	320	60463	60464
	2000	1289	2144	335	3	420	59155	60465
1200	1200	1489	1344	335	2	310	59940	60466
1500	1500	1789	1644	335	2	440	59519	59520