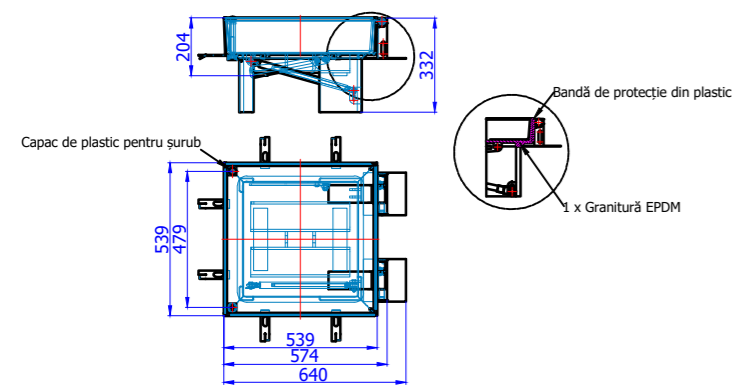
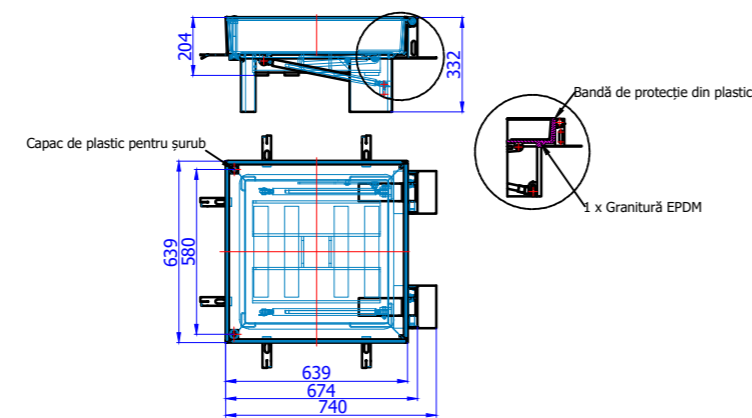


## Clasă de sarcini D400

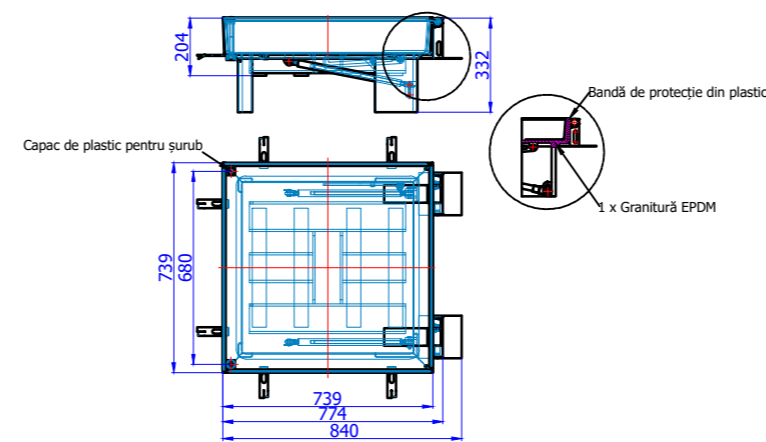
Capac etanș echipat cu o garnitură de EPDM care nu permite pătrunderea apei sau a mirosului  
Prevăzut cu capace de plastic pentru șuruburi și benzi de protecție din plastic pentru instalare  
Conform EN 124  
Clasă de sarcini D400  
Dimensiuni utile: 400 x 400 mm  
Dimensiuni exterioare: 536 x 574 mm  
Înălțime ramă: 144 mm  
Spațiu disponibil pentru finisaj: 120 mm  
Tip finisaj: beton/pavaj/asfalt  
Greutate fără umplutură beton: 56,27 kg  
Deschidere asistată de amortizor cu gaz  
Material: oțel zincat  
Cod: 445631



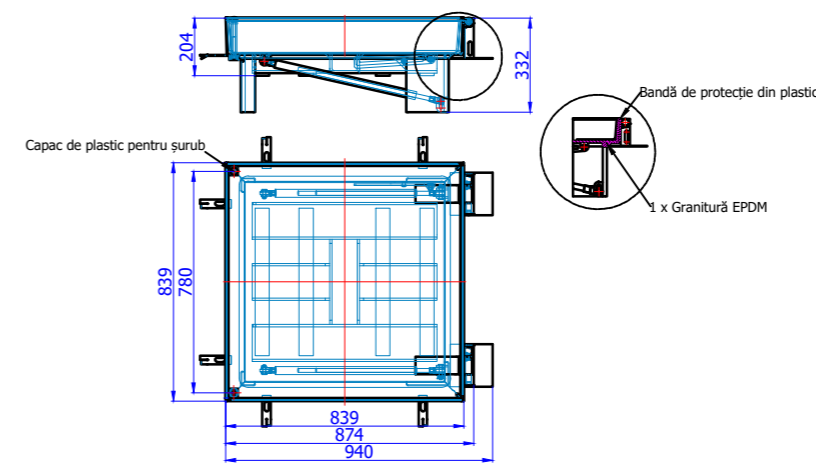
Capac etanș echipat cu o garnitură de EPDM care nu permite pătrunderea apei sau a mirosului  
Prevăzut cu capace de plastic pentru șuruburi și benzi de protecție din plastic pentru instalare  
Conform EN 124  
Clasă de sarcini D400  
Dimensiuni utile: 500 x 500 mm  
Dimensiuni exterioare: 636 x 674 mm  
Înălțime ramă: 144 mm  
Spațiu disponibil pentru finisaj: 120 mm  
Tip finisaj: beton/pavaj/asfalt  
Greutate fără umplutură beton: 76,13 kg  
Deschidere asistată de amortizor cu gaz  
Material: oțel zincat  
Cod: 445632



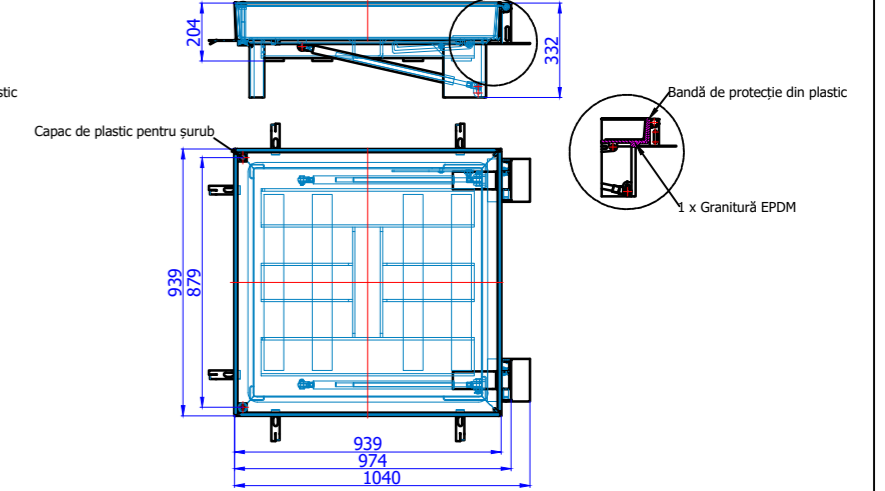
Capac etanș echipat cu o garnitură de EPDM care nu permite pătrunderea apei sau a mirosului  
Prevăzut cu capace de plastic pentru șuruburi și benzi de protecție din plastic pentru instalare  
Conform EN 124  
Clasă de sarcini D400  
Dimensiuni utile: 600 x 600 mm  
Dimensiuni exterioare: 736 x 774 mm  
Înălțime ramă: 144 mm  
Spațiu disponibil pentru finisaj: 120 mm  
Tip finisaj: beton/pavaj/asfalt  
Greutate fără umplutură beton: 97,68 kg  
Deschidere asistată de amortizor cu gaz  
Material: oțel zincat  
Cod: 445633



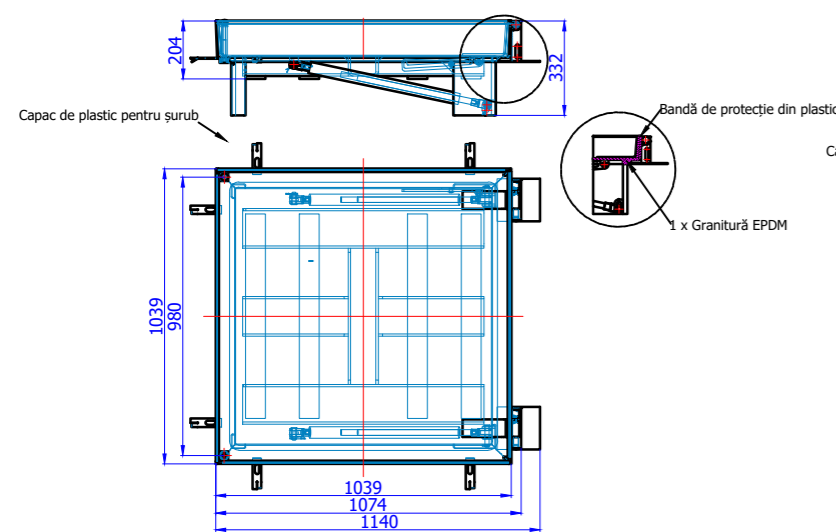
Capac etanș echipat cu o garnitură de EPDM care nu permite pătrunderea apei sau a mirosului  
Prevăzut cu capace de plastic pentru șuruburi și benzi de protecție din plastic pentru instalare  
Conform EN 124  
Clasă de sarcini D400  
Dimensiuni utile: 700 x 700 mm  
Dimensiuni exterioare: 836 x 874 mm  
Înălțime ramă: 144 mm  
Spațiu disponibil pentru finisaj: 120 mm  
Tip finisaj: beton/pavaj/asfalt  
Greutate fără umplutură beton: 119,85 kg  
Deschidere asistată de amortizor cu gaz  
Material: oțel zincat  
Cod: 445634



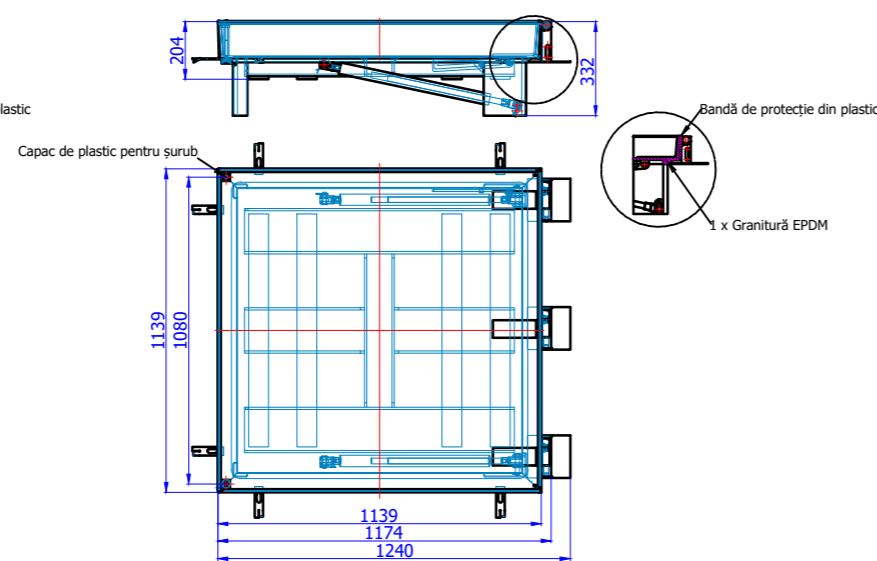
Capac etanș echipat cu o garnitură de EPDM care nu permite pătrunderea apei sau a mirosului  
Prevăzut cu capace de plastic pentru șuruburi și benzi de protecție din plastic pentru instalare  
Conform EN 124  
Clasă de sarcini D400  
Dimensiuni utile: 800 x 800 mm  
Dimensiuni exterioare: 936 x 974 mm  
Înălțime ramă: 144 mm  
Spațiu disponibil pentru finisaj: 120 mm  
Tip finisaj: beton/pavaj/asfalt  
Greutate fără umplutură beton: 144,23 kg  
Deschidere asistată de amortizor cu gaz  
Material: oțel zincat  
Cod: 445635




Capac etanș echipat cu o garnitură de EPDM care nu permite pătrunderea apei sau a mirosului  
Prevăzut cu capace de plastic pentru șuruburi și benzi de protecție din plastic pentru instalare  
Conform EN 124  
Clasă de sarcini D400  
Dimensiuni utile: 900 x 900 mm  
Dimensiuni exterioare: 1036 x 1074 mm  
Înălțime ramă: 144 mm  
Spațiu disponibil pentru finisaj: 120 mm  
Tip finisaj: beton/pavaj/asfalt  
Greutate fără umplutură beton: 169,61 kg  
Deschidere asistată de amortizor cu gaz  
Material: oțel zincat  
Cod: 445636



Capac etanș echipat cu o garnitură de EPDM care nu permite pătrunderea apei sau a mirosului  
Prevăzut cu capace de plastic pentru șuruburi și benzi de protecție din plastic pentru instalare  
Conform EN 124  
Clasă de sarcini D400  
Dimensiuni utile: 1000 x 1000 mm  
Dimensiuni exterioare: 1136 x 1174 mm  
Înălțime ramă: 144 mm  
Spațiu disponibil pentru finisaj: 120 mm  
Tip finisaj: beton/pavaj/asfalt  
Greutate fără umplutură beton: 195,85 kg  
Deschidere asistată de amortizor cu gaz  
Material: oțel zincat  
Cod: 445637



Datele sistemului: Capace de acces ACO Paving Assist GS 120 De/Dimensia planșei: Capace de acces ACO Paving Assist GS 120 - clasă de sarcini D400 Date fișier: Capace de acces ACO Paving Assist GS 120.dwg Caracteristici tehnice: Capacele de acces ACO Paving Assist, din oțel zincat, echipate cu un sistem de deschidere asistată cu resort cu gaz pot fi instalate în exteriorul clădirilor în zonele pietonale, parcare și zone de acces vehicule, iar partea mobilă se umple cu pavaj/beton/asfalt. Certificate în conformitate cu SR EN 124. Variantele din oțel inoxidabil sau cu rezistență la foc sunt disponibile la cerere.		Scara: 1:1 Data: 09/2023 Revizia nr. 0 Desenat AA	  <b>ACO srl</b> Departamentul tehnic www.aco.ro      tehnic@aco.ro