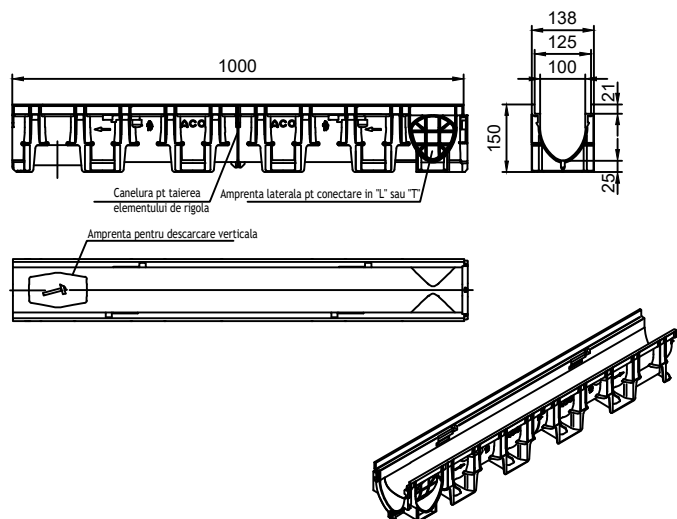
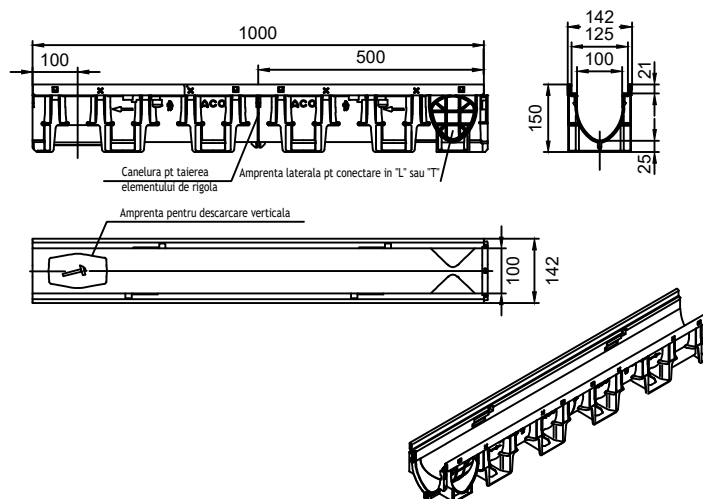


Element de rigola fara panta prefabricata, cu muchie de protectie din polipropilena, L=1m, C250



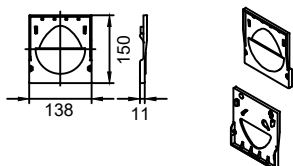
Lungime de montaj [mm]	Diametrul nominal [mm]	Latime de montaj [mm]	Inaltime de montaj [mm]	Muchie de protectie din polipropilena Art. no.
1000	100	138	150	11000

Element de rigola fara panta prefabricata, cu muchie de protectie din otel zincat, L=1m, D400



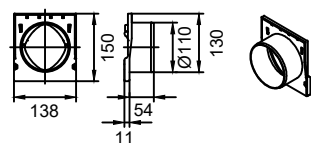
Lungime de montaj [mm]	Diametrul nominal [mm]	Latime de montaj [mm]	Inaltime de montaj [mm]	Muchie de protectie din otel zincat Art. no.
1000	100	142	150	11100

Placa de capat amonte/aval



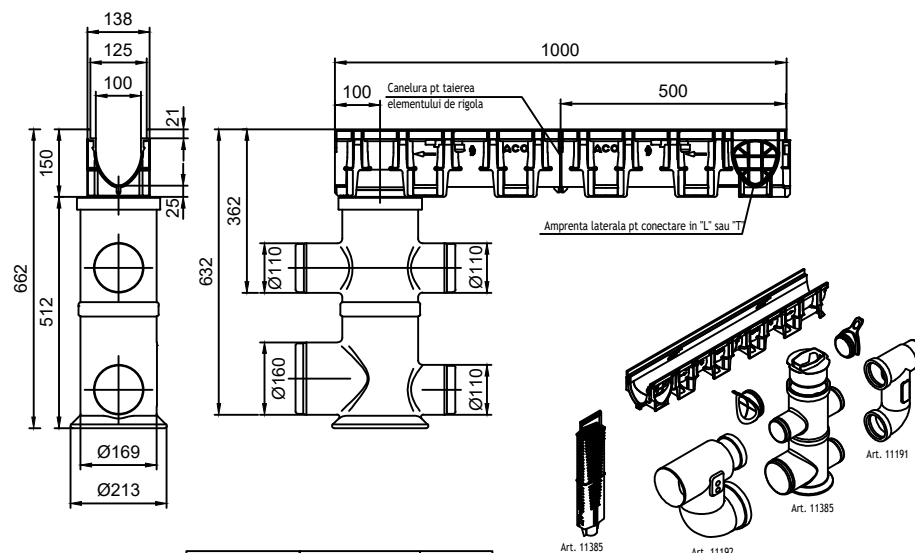
Diametrul nominal [mm]	Art. no.
100	11086

Placa de capat amonte/aval cu stut



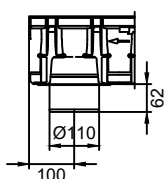
Diametrul nominal [mm]	Art. no.
100	11087


Camin de colectare



Diametrul nominal [mm]	Inaltime de montaj [mm]	Art. no.
100	512	11385

Element de conectare verticala
Art. 11285



Numele sistemului: ACO XtraDrain - V	Scara: 1:10	
Denumirea plansei: ACO XtraDrain X100 C/S - clasa de sarcini A15 - C250/D400	Data: 06/2021	
Nume fisier: Rigola X100 C/S.dwg	Revizia nr. 0	
Caracteristici tehnice Rigolele ACO XtraDrain sunt fabricate din polipropilena, cu muchie de protectie din polipropilena sau otel zincat, cu sectiune de curgere in forma de "V", cu clasa de sarcini pana la D400 conform, SR EN 1433	Desenat Alexandra Alexa	<p>ACO srl</p> <p>Departamentul tehnic</p> <p>www.aco.ro tehnic@aco.ro</p>