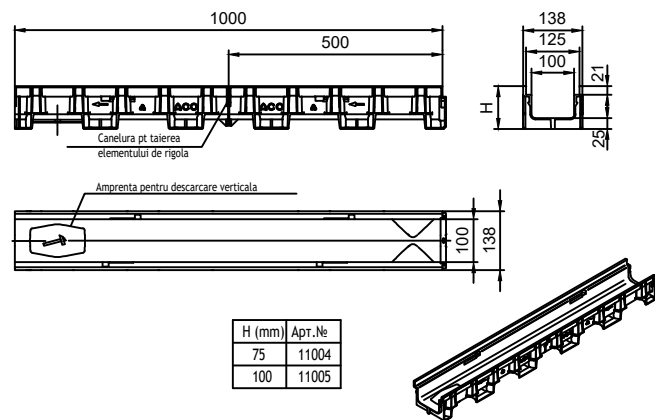


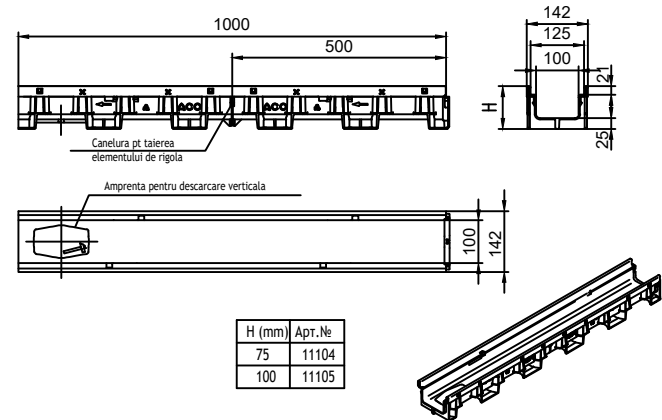
Element de rigola fara panta prefabricata, cu muchie de protectie din polipropilena, cu inaltime redusa, L=1m, C250



H (mm)	Apr. Nr.
75	11004
100	11005

Lungime de montaj [mm]	Diametrul nominal [mm]	Latime de montaj [mm]	Inaltime de montaj [mm]	Muchie de protectie din polipropilena
1000	100	138	75	Art. no. 11004
		138	100	11005

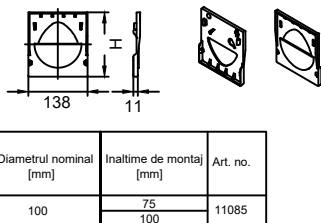
Element de rigola fara panta prefabricata, cu muchie de protectie din otel zincat, cu inaltime redusa, L=1m, D400



H (mm)	Apr. Nr.
75	11104
100	11105

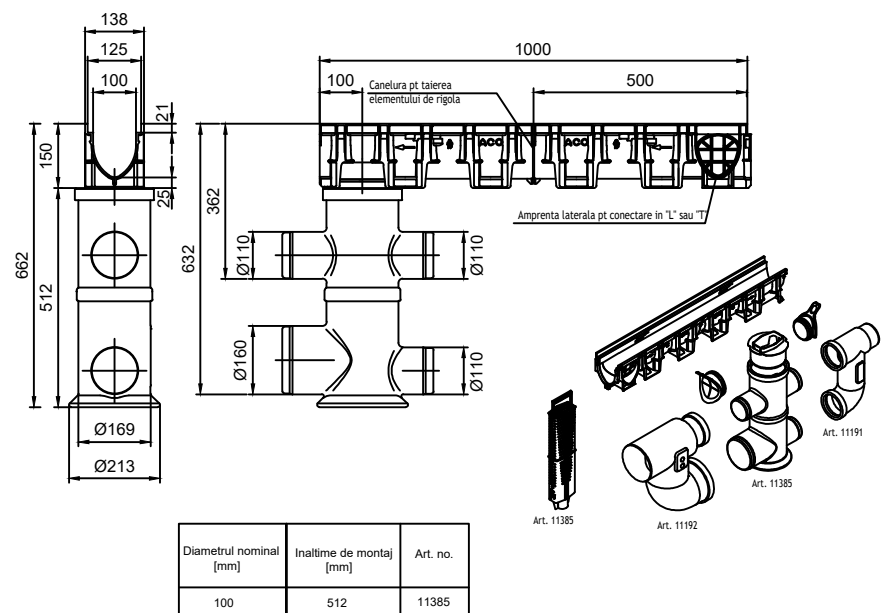
Lungime de montaj [mm]	Diametrul nominal [mm]	Latime de montaj [mm]	Inaltime de montaj [mm]	Muchie de protectie din otel zincat
1000	100	142	75	Art. no. 11104
		142	100	11105

Placa de capat amonte/aval




Diametrul nominal [mm]	Inaltime de montaj [mm]	Art. no.
100	75	11085
	100	

Camin de colectare



Diametrul nominal [mm]	Inaltime de montaj [mm]	Art. no.
100	512	11385

Numele sistemului: ACO XtraDrain	Scara: 1:10	
Denumirea plansei: ACO XtraDrain X100 C/S cu inaltime redusa - clasa de sarcini A15 - C250/D400	Data: 06/2021	
Nume fisier: Rigola X100 C/S cu inaltime redusa.dwg	Revizia nr. 0	
Caracteristici tehnice Rigolele ACO XtraDrain sunt fabricate din polipropilena, cu muchie de protectie din polipropilena sau otel zincat, cu sectiune de curgere in forma de "V", cu clasa de sarcini pana la D400, conform SR EN 1433	Desenat	Alexandra Alexa
		<p style="text-align: center;">ACO srl</p> <p>Departamentul tehnic</p> <p>www.aco.ro tehnic@aco.ro</p>