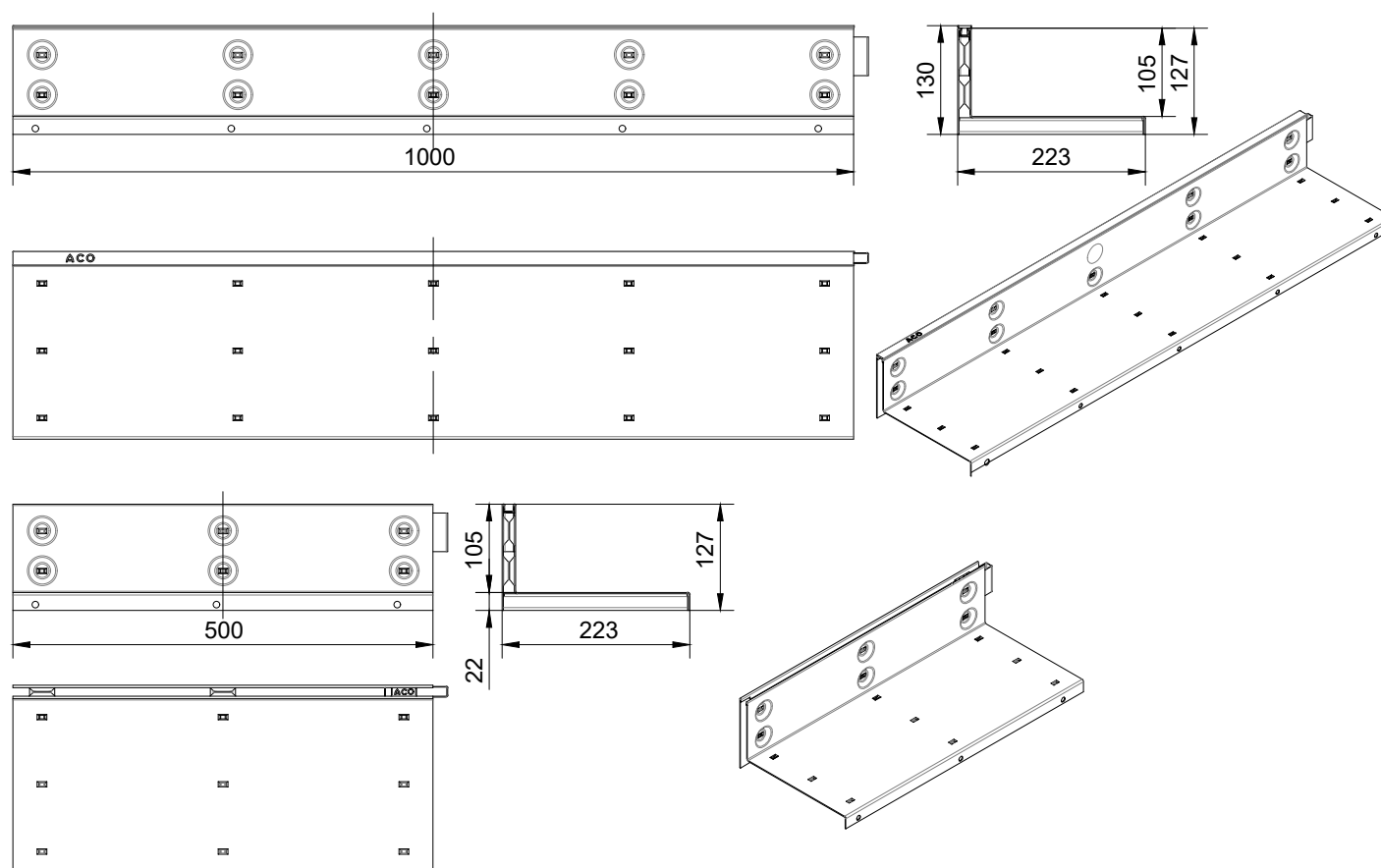


## ACO SlotTop 200, înălțime fantă 105 mm - clasă de sarcini C250/D400

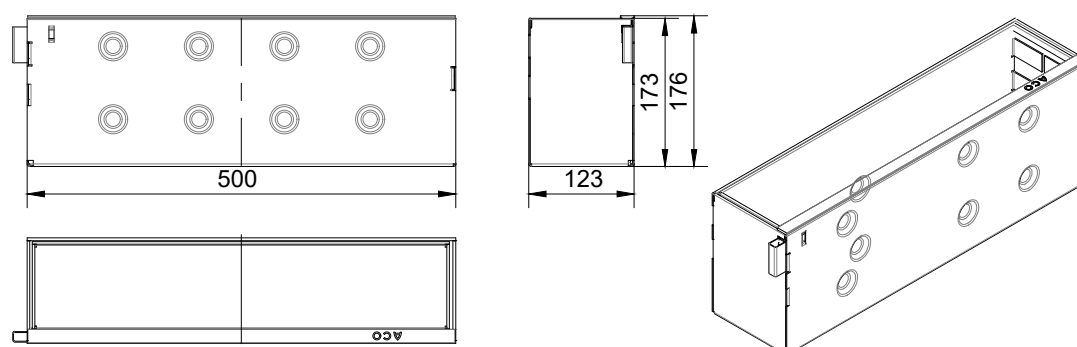


Gătare SlotTop L= 1000 mm/500 mm - Clasă de sarcini C250

Material	Lungime de montaj [mm]	Lățime de montaj [mm]	Înălțime fantă [mm]	Deschidere [mm]	Suprafața de intrare [cm <sup>2</sup> /m]	Cod
Oțel zincat	1000	123	105	10	100	446134
	500	123	105	10	100	446135
Inox	1000	123	105	10	100	446137
	500	123	105	10	100	446138

Gătare SlotTop L= 1000 mm/500 mm - Clasă de sarcini D400

Material	Lungime de montaj [mm]	Lățime de montaj [mm]	Înălțime fantă [mm]	Deschidere [mm]	Suprafața de intrare [cm <sup>2</sup> /m]	Cod
Oțel zincat	1000	123	105	10	100	446039
	500	123	105	10	100	446040
Inox	1000	123	105	10	100	446042
	500	123	105	10	100	446043



Element de vizitare L= 500 mm - Clasă de sarcini C250

Material	Lungime de montaj [mm]	Lățime de montaj [mm]	Înălțime fantă [mm]	Deschidere [mm]	Suprafața de intrare [cm <sup>2</sup> /m]	Cod
Oțel zincat	500	123	105	10	100	446136
Inox	500	123	105	10	100	446139

Element de vizitare L= 500 mm - Clasă de sarcini D400

Material	Lungime de montaj [mm]	Lățime de montaj [mm]	Înălțime fantă [mm]	Deschidere [mm]	Suprafața de intrare [cm <sup>2</sup> /m]	Cod
Oțel zincat	500	123	105	10	100	446041
Inox	500	123	105	10	100	446044

Numele sistemului:  
ACO SlotTop 200 H105

Denumirea planșei:  
ACO SlotTop 200 H105 - clasă de sarcini C250/D400

Nume fișier:  
SlotTop 200 H105.dwg

Caracteristici tehnice:

Grătare tip fantă cf. SR EN 1433, cu fantă laterală, plăci de ghidare, margine superioară armată, profil de protecție fantă inclusă, material oțel galvanizat sau oțel inoxidabil, compatibile cu rigolele ACO Drain Multiline Seal in V200, Multiline V200, XtraDrain X200 și Deckline P200.

Scara:  
1:10

Data:  
01/2023

Revizia nr. 0

Desenat

Alexandra Alexa



ACO srl

Departamentul tehnic

www.aco.ro

tehnic@aco.ro