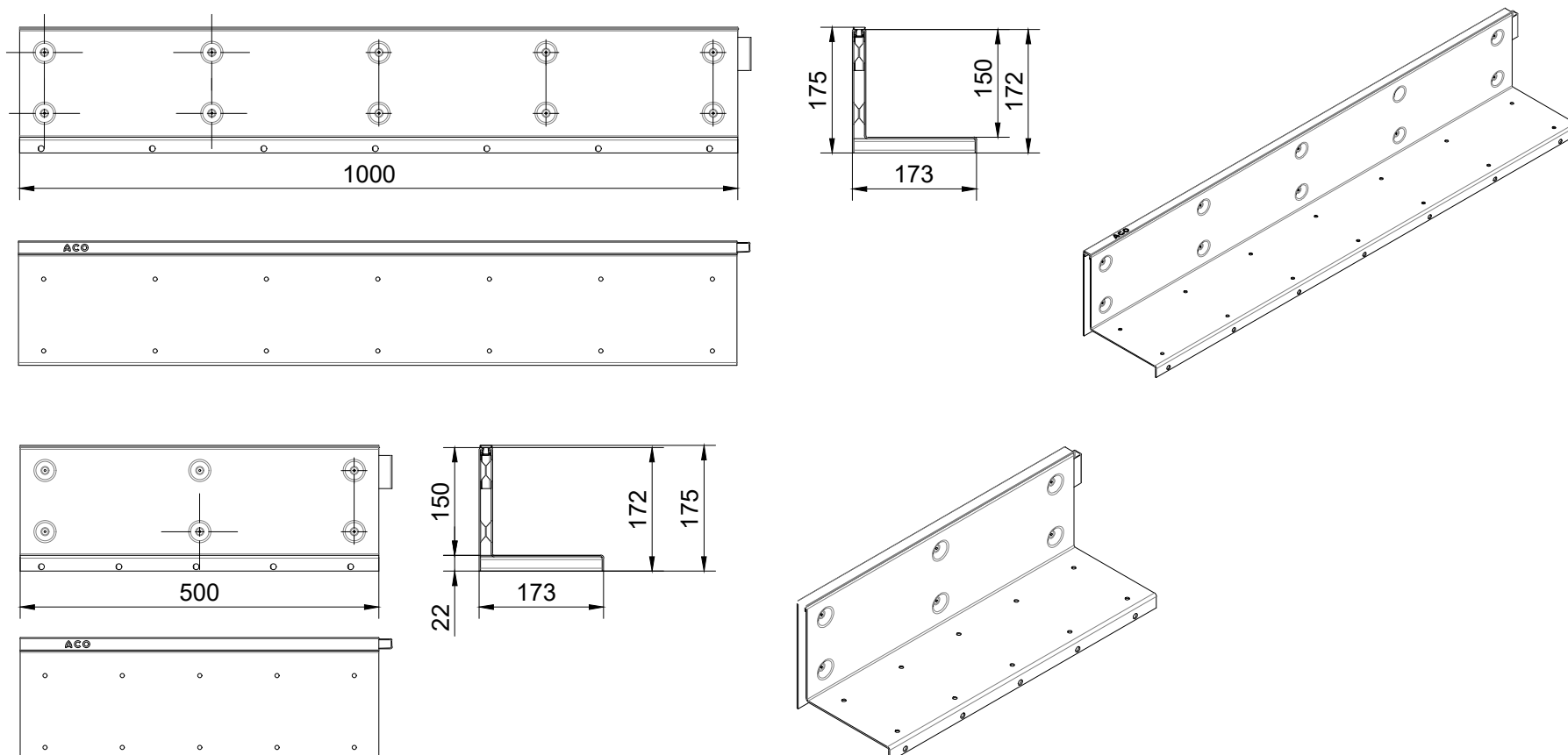
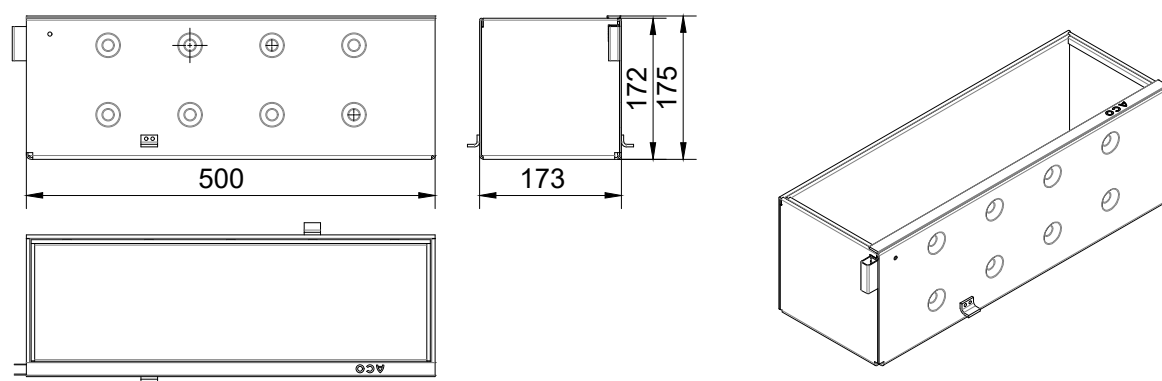


ACO SlotTop 150, înălțime fantă 150 mm - clasă de sarcini D400



Gătare SlotTop L= 1000 mm/500 mm						
Material	Lungime de montaj [mm]	Lățime de montaj [mm]	Înălțime fantă [mm]	Deschidere [mm]	Suprafața de intrare [cm ² /m]	Cod
Oțel zincat	1000	123	150	10	100	446033
	500	123	150	10	100	446034
Inox	1000	123	150	10	100	446036
	500	123	150	10	100	446037



Element de revizie L= 500 mm						
Material	Lungime de montaj [mm]	Lățime de montaj [mm]	Înălțime fantă [mm]	Deschidere [mm]	Suprafața de intrare [cm ² /m]	Cod
Oțel zincat	500	123	150	10	100	446035
Inox	500	123	150	10	100	446038

Numele sistemului:
ACO SlotTop 150 H150

Denumirea planșei:
ACO SlotTop 150 H150 - clasă de sarcini D400

Nume fișier:
SlotTop 150 H150.dwg

Caracteristici tehnice:

Grătare tip fantă cf. SR EN 1433, cu fantă laterală, plăci de ghidare, margine superioară armată, profil de protecție fantă inclusă, material oțel galvanizat sau oțel inoxidabil, compatibile cu grolele ACO Drain Multiline Seal in V150, Multiline V150 și XtraDrain X150.

Scara:
1:10

Data:
01/2023

Revizia nr. 0

Desenat

Alexandra Alexa



ACO srl

Departamentul tehnic

www.aco.ro

tehnic@aco.ro