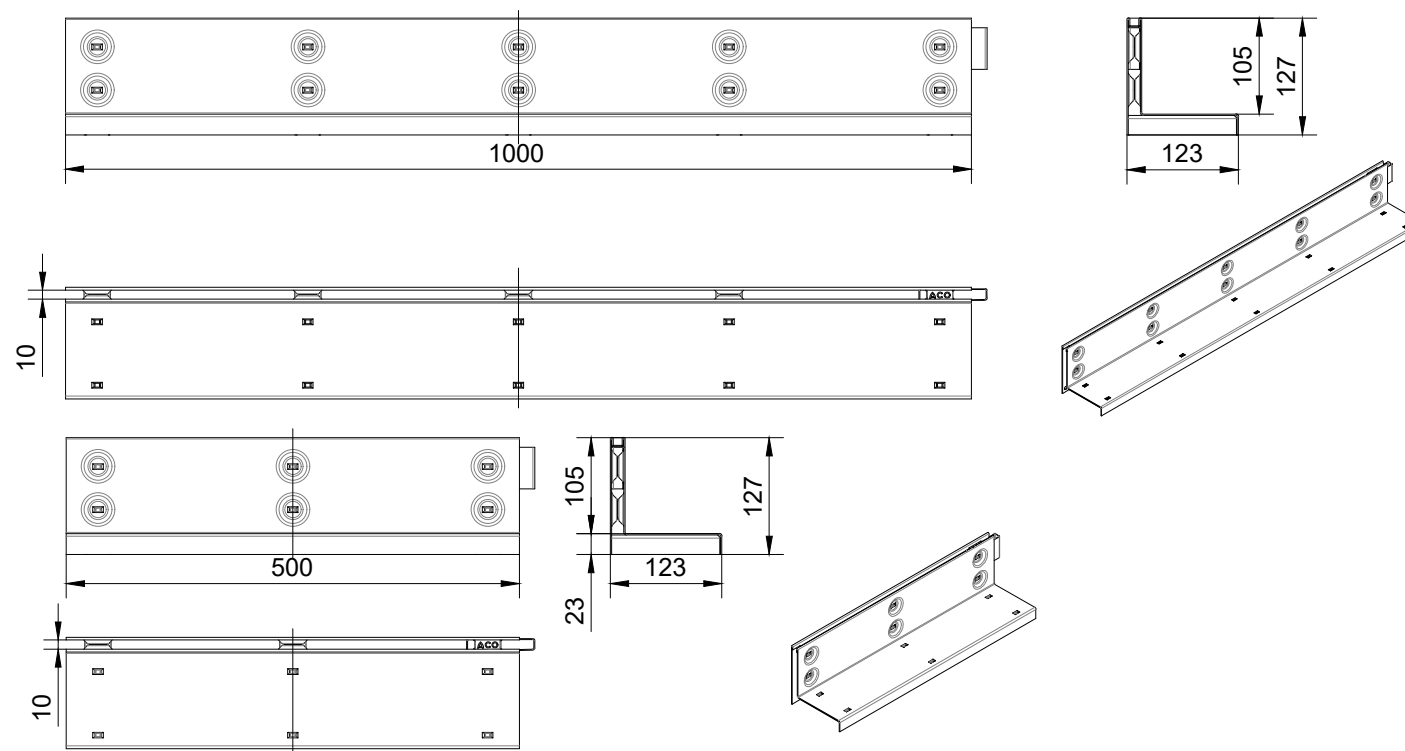


ACO SlotTop 100, înălțime fantă 105 mm - clasă de sarcini C250/D400

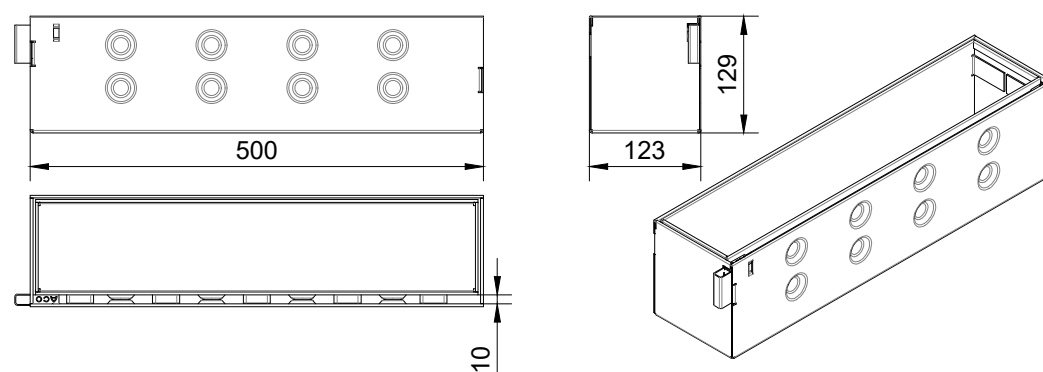


Gătare SlotTop L= 1000 mm/500 mm - Clasă de sarcini C250

Material	Lungime de montaj [mm]	Lățime de montaj [mm]	Înălțime fantă [mm]	Deschidere [mm]	Suprafața de intrare [cm ² /m]	Cod
Oțel zincat	1000	123	105	10	100	445598
	500	123	105	10	100	445599
Inox	1000	123	105	10	100	445600
	500	123	105	10	100	445501

Gătare SlotTop L= 1000 mm/500 mm - Clasă de sarcini D400

Material	Lungime de montaj [mm]	Lățime de montaj [mm]	Înălțime fantă [mm]	Deschidere [mm]	Suprafața de intrare [cm ² /m]	Cod
Oțel zincat	1000	123	105	10	100	446015
	500	123	105	10	100	446016
Inox	1000	123	105	10	100	446018
	500	123	105	10	100	446019



Element de vizitare L= 500 mm - Clasă de sarcini C250

Material	Lungime de montaj [mm]	Lățime de montaj [mm]	Înălțime fantă [mm]	Deschidere [mm]	Suprafața de intrare [cm ² /m]	Cod
Oțel zincat	500	123	105	10	100	445603
Inox	500	123	105	10	100	445602

Element de vizitare L= 500 mm - Clasă de sarcini D400

Material	Lungime de montaj [mm]	Lățime de montaj [mm]	Înălțime fantă [mm]	Deschidere [mm]	Suprafața de intrare [cm ² /m]	Cod
Oțel zincat	500	123	105	10	100	446017
Inox	500	123	105	10	100	446020

Numele sistemului:
ACO SlotTop 100 H105

Denumirea planșei:
ACO SlotTop 100 H105 - clasă de sarcini C250/D400

Nume fișier:
SlotTop 100 H105.dwg

Caracteristici tehnice:

Grătare tip fantă cf. SR EN 1433, cu fantă laterală, plăci de ghidare, margine superioară armată, profil de protecție fantă inclusă, material oțel galvanizat sau oțel inoxidabil, compatibile cu rigolele ACO Drain Multiline Seal in V100, Multiline V100, XtraDrain X100 și Deckline P100.

Scara:
1:10

Data:
01/2023

Revizia nr. 0

Desenat

Alexandra Alexa



ACO srl

Departamentul tehnic

www.aco.ro

tehnic@aco.ro