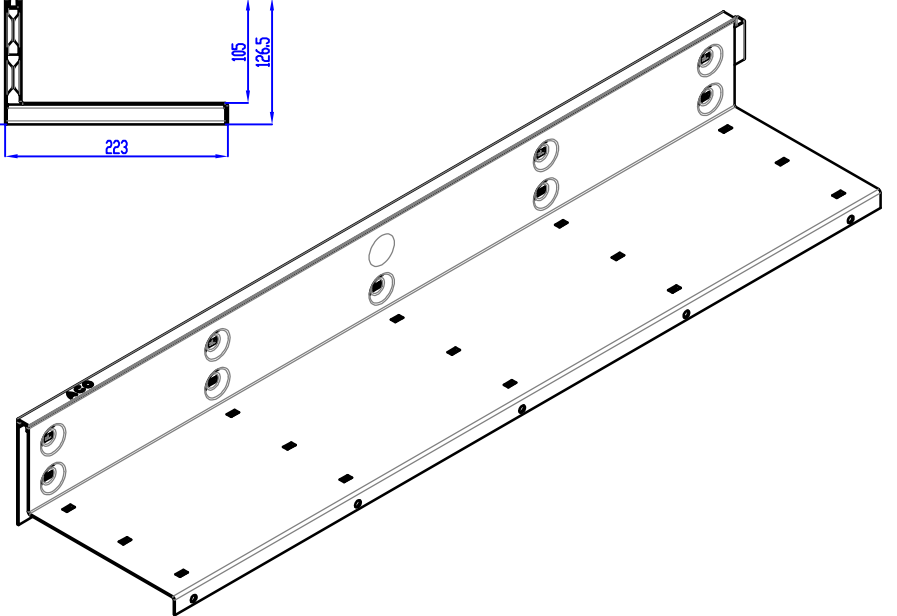
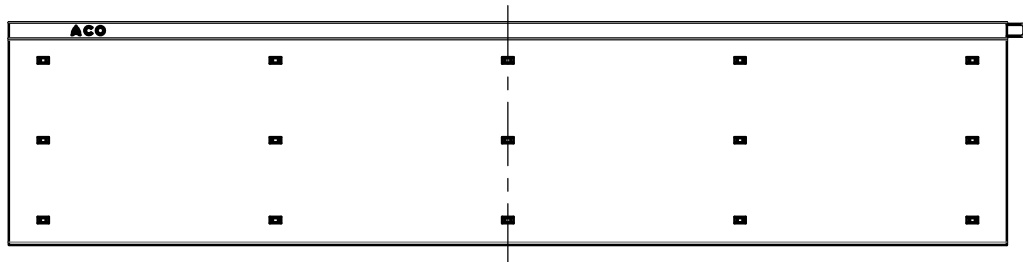
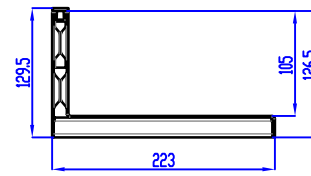
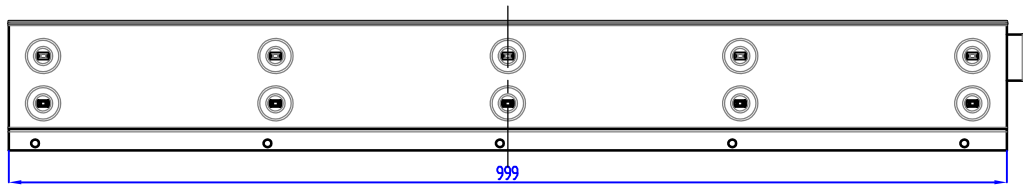
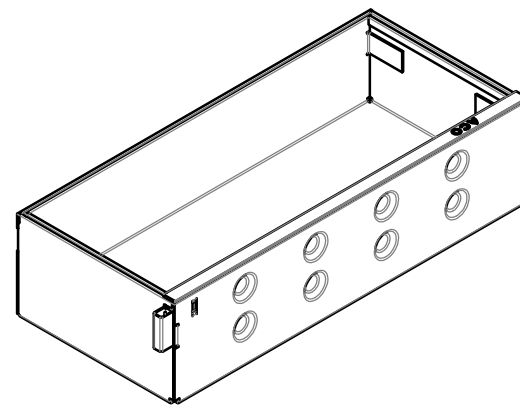
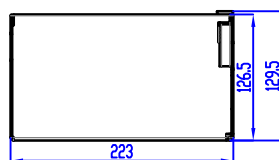
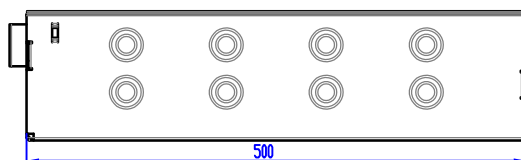


ACO SlotTop 150, Inaltime fanta 105mm - C250/D400




Gratare SlotTop L=1m/0.5m - Clasa de sarcini C250						
Material	Lungime de montaj [mm]	Latime de montaj [mm]	Inaltimea fantei [mm]	Deschidere [mm]	Suprafata de intrare [cmp/m]	Cod
Otel zincat	1000	123	105	10	100	446134
	500	123	105	10	100	446135
Inox	1000	123	105	10	100	446137
	500	123	105	10	100	446138

Gratare SlotTop L=1m/0.5m - Clasa de sarcini D400						
Material	Lungime de montaj [mm]	Latime de montaj [mm]	Inaltimea fantei [mm]	Deschidere [mm]	Suprafata de intrare [cmp/m]	Cod
Otel zincat	1000	123	105	10	100	446039
	500	123	105	10	100	446040
Inox	1000	123	105	10	100	446042
	500	123	105	10	100	446043



Element de revizie - Clasa de sarcini C250						
Material	Lungime de montaj [mm]	Latime de montaj [mm]	Inaltimea fantei [mm]	Deschidere [mm]	Suprafata de intrare [cmp/m]	Cod
Otel zincat	500	123	105	10	100	446136
Inox	500	123	105	10	100	446139

Element de revizie - Clasa de sarcini D400						
Material	Lungime de montaj [mm]	Latime de montaj [mm]	Inaltimea fantei [mm]	Deschidere [mm]	Suprafata de intrare [cmp/m]	Cod
Otel zincat	500	123	105	10	100	446041
Inox	500	123	105	10	100	446044

Numele sistemului: ACO SlotTop 200	Scara: 1:10	
Denumirea plansei: ACO SlotTop 200 - clasa de sarcini C250/D400	Data: 03/2019	
Nume fisier: SlotTop 200.dwg	Revizia nr. 0	
Caracteristici tehnice Gratare tip fanta cf. SR EN 1433, cu fanta laterala, placi de ghidare, margine superioara armate, profil de protectie fanta inclus, material otel galvanizat sau otel inoxidabil, compatibile cu rigolele ACO Drain Multiline Seal in V200 si XtraDrain X200	Desenat Adrian Pungoci	
		<p style="text-align: center;">ACO srl</p> <p style="text-align: center;">Departamentul tehnic</p> <p style="text-align: center;">www.aco.ro tehnic@aco.ro</p>