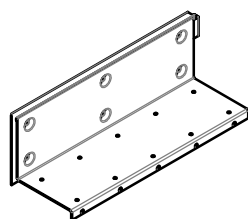
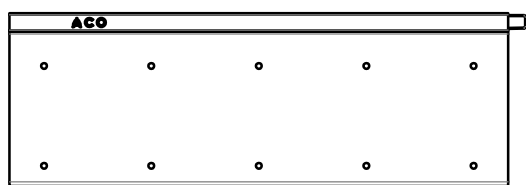
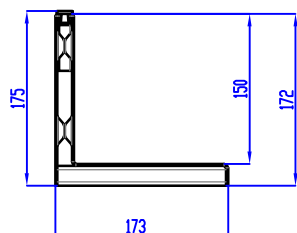
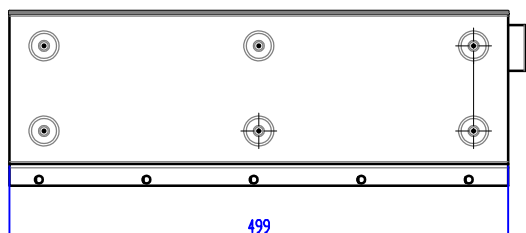
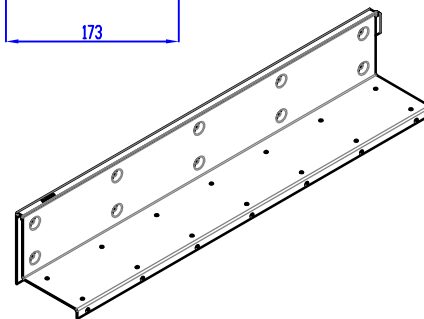
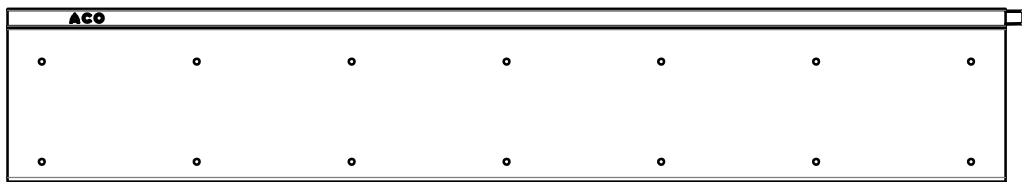
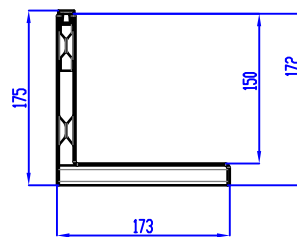
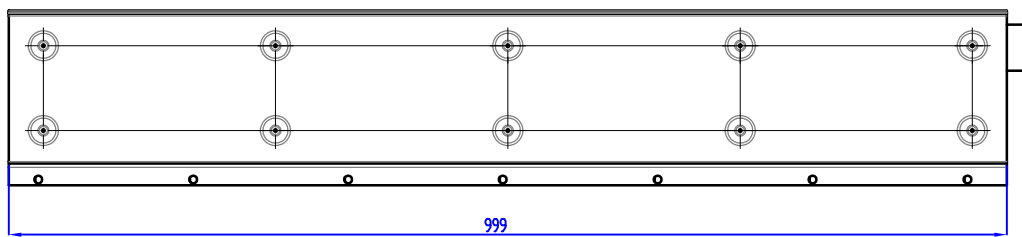
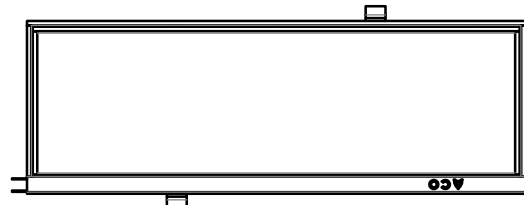
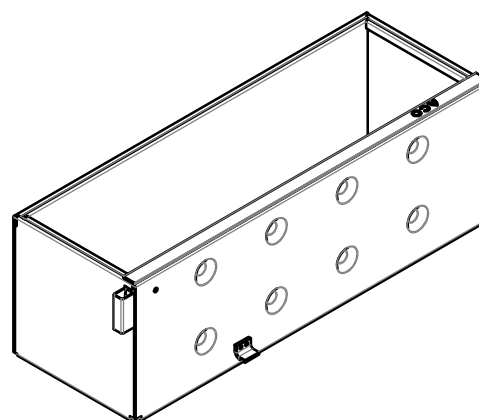
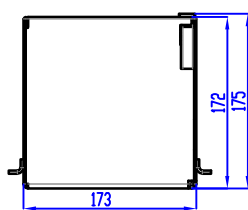
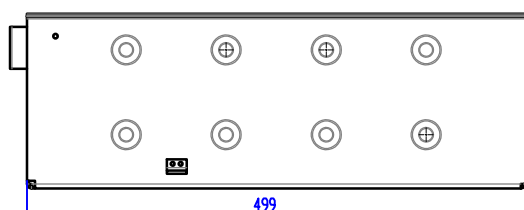



ACO SlotTop 150, Inaltime fanta 150mm - D400



Gratare SlotTop L=1m/0.5m - Clasa de sarcini D400						
Material	Lungime de montaj [mm]	Latime de montaj [mm]	Inaltimea fantei [mm]	Deschidere [mm]	Suprafata de intrare [cmp/m]	Cod
Otel zincat	1000	123	150	10	100	446033
	500	123	150	10	100	446034
Inox	1000	123	150	10	100	446036
	500	123	150	10	100	446037



Element de revizie - Clasa de sarcini D400						
Material	Lungime de montaj [mm]	Latime de montaj [mm]	Inaltimea fantei [mm]	Deschidere [mm]	Suprafata de intrare [cmp/m]	Cod
Otel zincat	500	123	150	10	100	446035
Inox	500	123	150	10	100	446038

Numele sistemului: ACO SlotTop 150	Scara: 1:10	
Denumirea plansei: ACO SlotTop 150 - clasa de sarcini D400	Data: 03/2019	
Nume fisier: SlotTop 150.dwg	Revizia nr. 0	
Caracteristici tehnice Gratare tip fanta cf. SR EN 1433, cu fanta laterala, placi de ghidare, margine superioara armate, profil de protectie fanta inclus, material otel galvanizat sau otel inoxidabil, compatibile cu rigolele ACO Drain Multiline Seal in V150 si XtraDrain X150	Desenat Adrian Pungoci	<p style="text-align: center;">ACO srl</p> Departamentul tehnic www.aco.ro tehnic@aco.ro