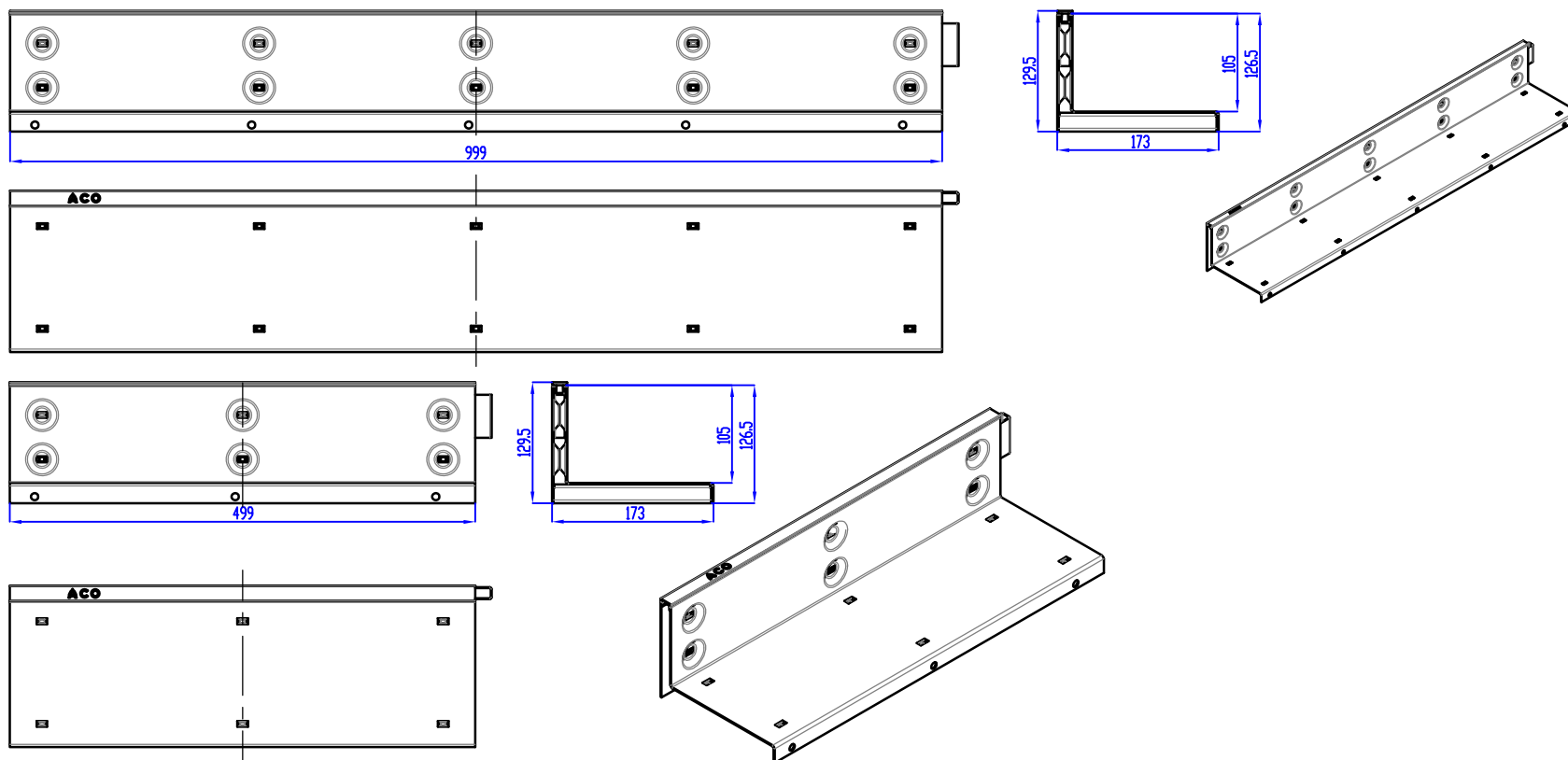


ACO SlotTop 150, Inaltime fanta 105mm - C250/D400

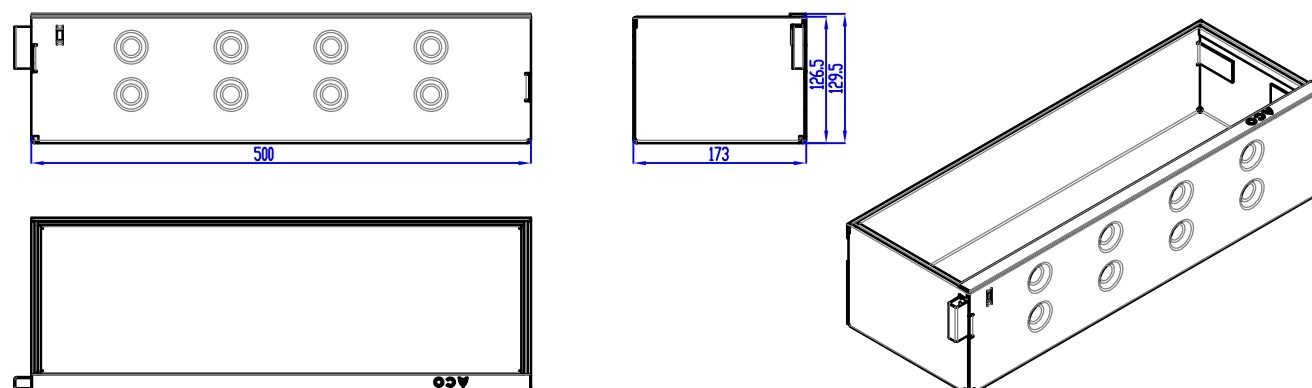


Gratare SlotTop L=1m/0.5m - **Clasa de sarcini C250**

Material	Lungime de montaj [mm]	Latime de montaj [mm]	Inaltimea fantei [mm]	Deschidere [mm]	Suprafata de intrare [cmp/m]	Cod
Otel zincat	1000	123	105	10	100	446128
	500	123	105	10	100	446129
Inox	1000	123	105	10	100	446131
	500	123	105	10	100	446132

Gratare SlotTop L=1m/0.5m - **Clasa de sarcini D400**

Material	Lungime de montaj [mm]	Latime de montaj [mm]	Inaltimea fantei [mm]	Deschidere [mm]	Suprafata de intrare [cmp/m]	Cod
Otel zincat	1000	123	105	10	100	446027
	500	123	105	10	100	446028
Inox	1000	123	105	10	100	446030
	500	123	105	10	100	446031



Element de revizie - **Clasa de sarcini C250**

Material	Lungime de montaj [mm]	Latime de montaj [mm]	Inaltimea fantei [mm]	Deschidere [mm]	Suprafata de intrare [cmp/m]	Cod
Otel zincat	500	123	105	10	100	446130
Inox	500	123	105	10	100	446133

Element de revizie - **Clasa de sarcini D400**

Material	Lungime de montaj [mm]	Latime de montaj [mm]	Inaltimea fantei [mm]	Deschidere [mm]	Suprafata de intrare [cmp/m]	Cod
Otel zincat	500	123	105	10	100	446029
Inox	500	123	105	10	100	446032

Numele sistemului:
ACO SlotTop 150

Denumirea plansei:
ACO SlotTop 100 - clasa de sarcini C250/D400

Nume fisier:
SlotTop 150.dwg

Caracteristici tehnice

Gratare tip fanta cf. SR EN 1433, cu fanta laterala, placi de ghidare, margine superioara armate, profil de protectie fanta inclus, material otel galvanizat sau otel inoxidabil, compatibile cu rigolele ACO Drain Multiline Seal in V150 si XtraDrain X150

Scara:
1:10

Data:
03/2019

Revizia nr. 0

Desenat

Adrian Pungoci



ACO srl

Departamentul tehnic

www.aco.ro

tehnic@aco.ro