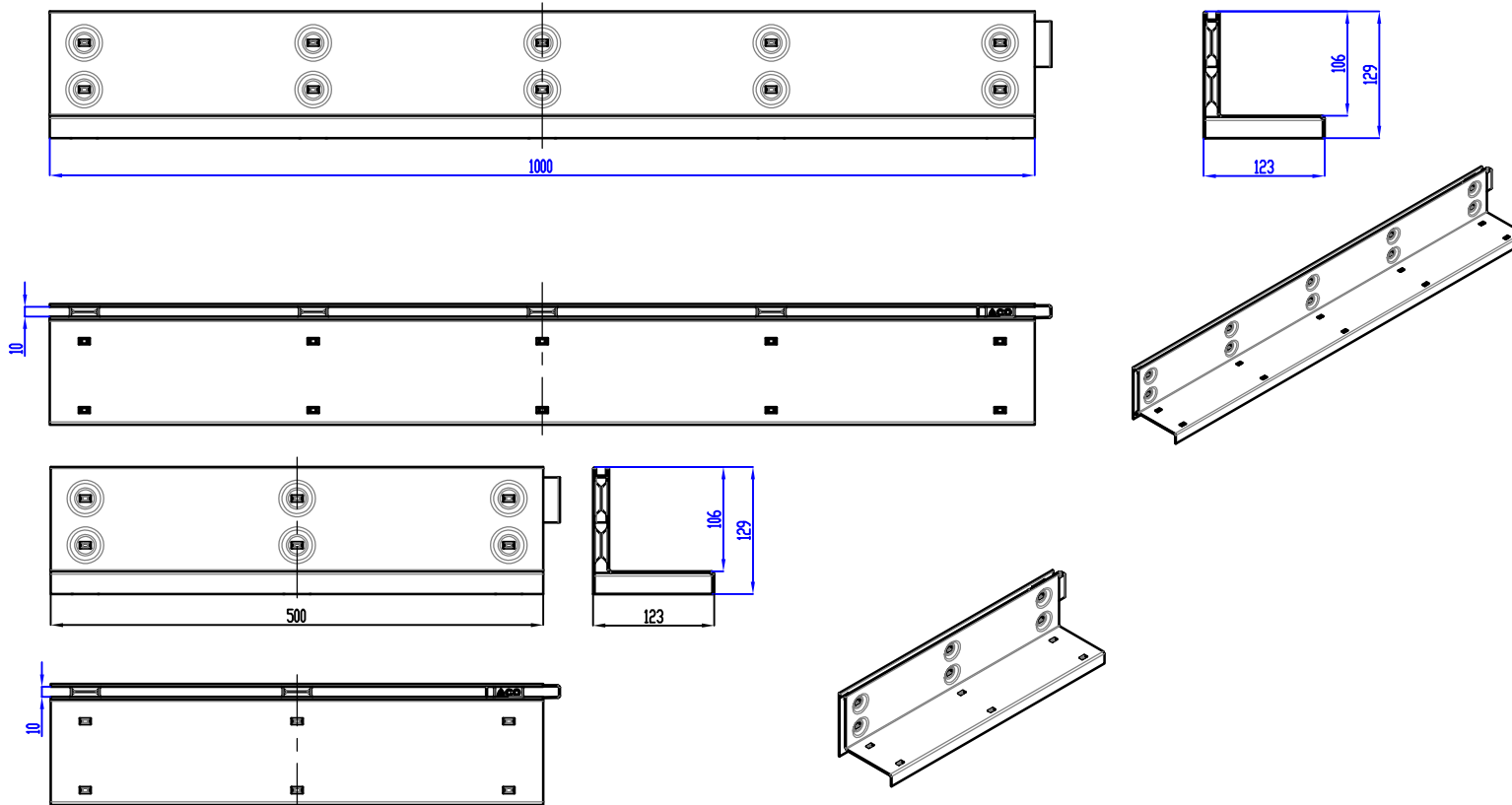
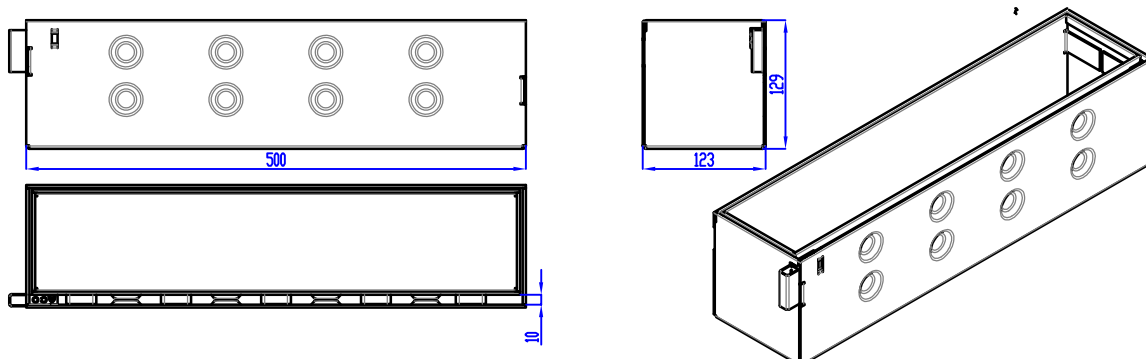


ACO SlotTop 100, Inaltime fanta 105mm - C250/D400




Gratare SlotTop L=1m/0.5m - Clasa de sarcini C250						
Material	Lungime de montaj [mm]	Latime de montaj [mm]	Inaltimea fantei [mm]	Deschidere [mm]	Suprafata de intrare [cmp/m]	Cod
Otel zincat	1000	123	105	10	100	445598
	500	123	105	10	100	445599
Inox	1000	123	105	10	100	445600
	500	123	105	10	100	445601

Gratare SlotTop L=1m/0.5m - Clasa de sarcini D400						
Material	Lungime de montaj [mm]	Latime de montaj [mm]	Inaltimea fantei [mm]	Deschidere [mm]	Suprafata de intrare [cmp/m]	Cod
Otel zincat	1000	123	105	10	100	446015
	500	123	105	10	100	446016
Inox	1000	123	105	10	100	446018
	500	123	105	10	100	446019



Element de revizie - Clasa de sarcini C250						
Material	Lungime de montaj [mm]	Latime de montaj [mm]	Inaltimea fantei [mm]	Deschidere [mm]	Suprafata de intrare [cmp/m]	Cod
Otel zincat	500	123	105	10	100	445603
Inox	500	123	105	10	100	445602

Element de revizie - Clasa de sarcini D400						
Material	Lungime de montaj [mm]	Latime de montaj [mm]	Inaltimea fantei [mm]	Deschidere [mm]	Suprafata de intrare [cmp/m]	Cod
Otel zincat	500	123	105	10	100	446017
Inox	500	123	105	10	100	446020

Numele sistemului: ACO SlotTop 100	Scara: 1:10	
Denumirea plansei: ACO SlotTop 100 - clasa de sarcini C250/D400	Data: 03/2019	
Nume fisier: SlotTop 100.dwg	Revizia nr. 0	
Caracteristici tehnice Gratare tip fanta cf. SR EN 1433, cu fanta laterala, placi de ghidare, margine superioara armate, profil de protectie fanta inclus, material otel galvanizat sau otel inoxidabil, compatibile cu rigolele ACO Drain Multiline Seal in V100 si XtraDrain X100	Desenat Adrian Pungoci	
		<p style="text-align: center;">ACO srl</p> <p>Departamentul tehnic</p> <p>www.aco.ro tehnic@aco.ro</p>