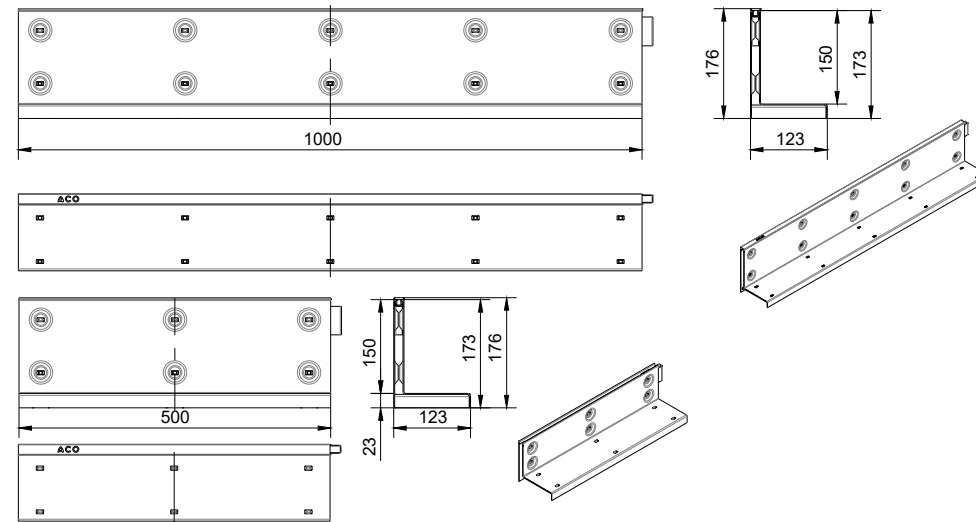


ACO SlotTop 100, înălțime fantă 150 mm - clasă de sarcini C250/D400

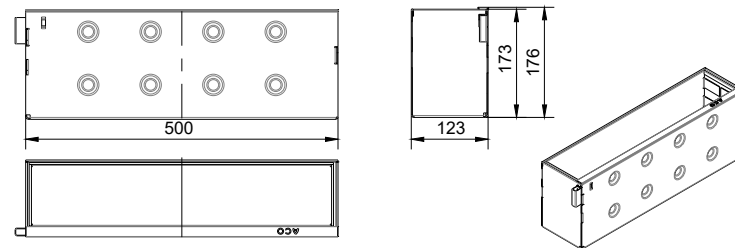


Gătare SlotTop L= 1000 mm/500 mm - Clasă de sarcini C250

Material	Lungime de montaj [mm]	Lățime de montaj [mm]	Înălțime fantă [mm]	Deschidere [mm]	Suprafața de intrare [cm ² /m]	Cod
Oțel zincat	1000	123	150	10	100	445932
	500	123	150	10	100	445933
Inox	1000	123	150	10	100	445934
	500	123	150	10	100	445935

Gătare SlotTop L= 1000 mm/500 mm - Clasă de sarcini D400

Material	Lungime de montaj [mm]	Lățime de montaj [mm]	Înălțime fantă [mm]	Deschidere [mm]	Suprafața de intrare [cm ² /m]	Cod
Oțel zincat	1000	123	150	10	100	446021
	500	123	150	10	100	446022
Inox	1000	123	150	10	100	446024
	500	123	150	10	100	446025




Element de vizitare L= 500 mm - Clasă de sarcini C250

Material	Lungime de montaj [mm]	Lățime de montaj [mm]	Înălțime fantă [mm]	Deschidere [mm]	Suprafața de intrare [cm ² /m]	Cod
Oțel zincat	500	123	150	10	100	445937
Inox	500	123	150	10	100	445936

Element de vizitare L= 500 mm - Clasă de sarcini D400

Material	Lungime de montaj [mm]	Lățime de montaj [mm]	Înălțime fantă [mm]	Deschidere [mm]	Suprafața de intrare [cm ² /m]	Cod
Oțel zincat	500	123	150	10	100	446023
Inox	500	123	150	10	100	446026

Numele sistemului: ACO SlotTop 100 H150	Scara: 1:10	
Denumirea planșei: ACO SlotTop 100 H150 - clasă de sarcini C250/D400	Data: 01/2024	
Nume fișier: SlotTop 100 H150.dwg	Revizia nr. 0	
Caracteristici tehnice: Grătare tip fantă cf. SR EN 1433, cu fantă laterală, plăci de ghidare, margine superioară armată, profil de protecție fantă inclusă, material oțel galvanizat sau oțel inoxidabil, compatibile cu rigolele ACO Drain Multiline Seal in V100, Multiline V100, XtraDrain X100 și Deckline P100.	Desenat: Alexandra Alexa	<p>ACO srl</p> <p>Departamentul tehnic</p> <p>www.aco.ro tehnic@aco.ro</p>