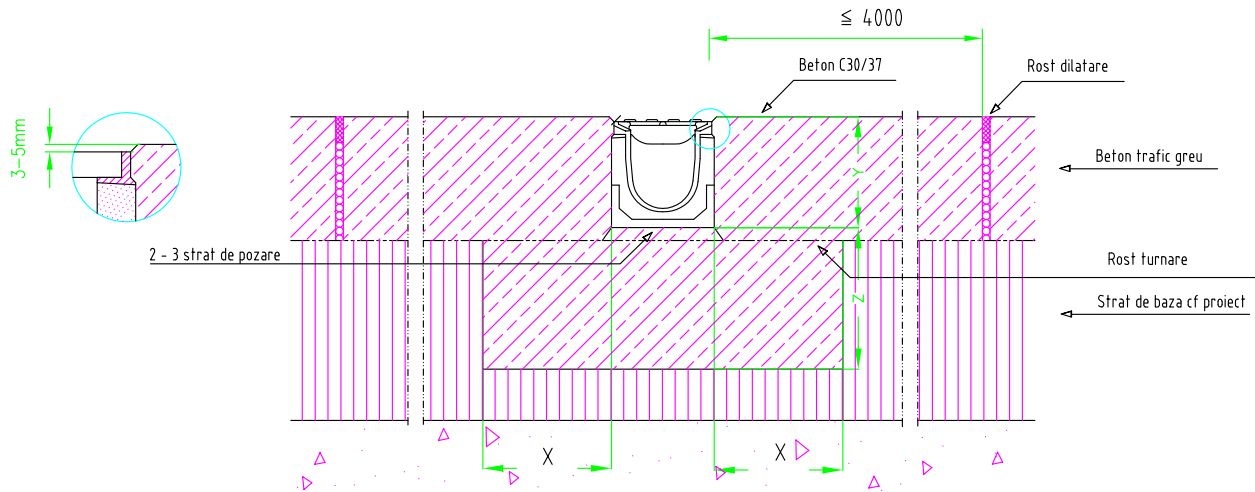
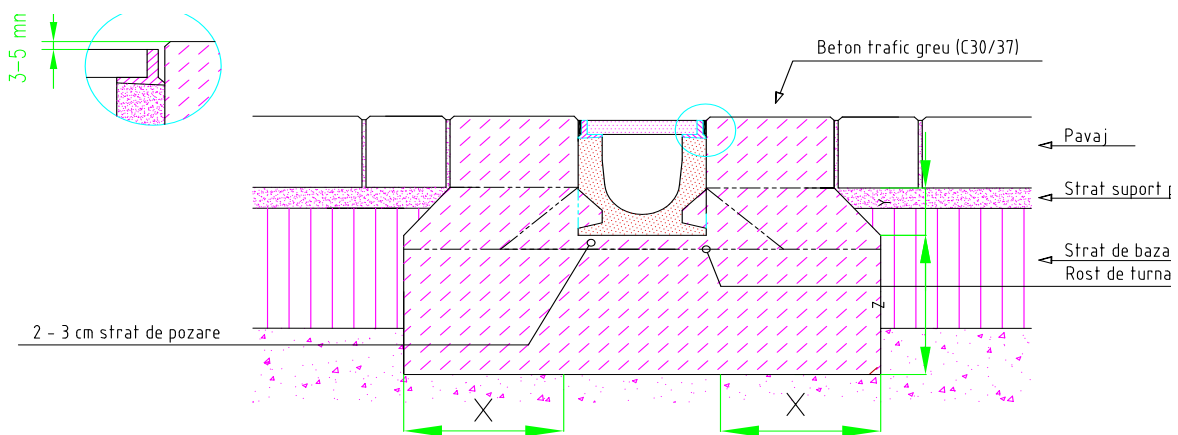


### Instalare în BETON, Clasa F 900



Clasa de sarcini conform SR EN 1433		A 15	B 125	C 250	D 400	E 600	F 900
Calitatea minimă a betonului de fundare							≥ C 25/30
Clasa de expunere a betonului							(XF1)
Dimensiuni fundație	X [cm]						≥ 25
	Y [cm]						Înălțimea rigolei
	Z [cm]						≥ 25

### Instalare în PAVAJ, Clasa D 400 - E 600



Clasa de sarcini conform SR EN 1433		A 15	B 125	C 250	D 400	E 600	F 900
Calitatea minimă a betonului de fundare					≥ C 20/25	≥ C 25/30	
Clasa de expunere a betonului					(XF1)	(XF1)	
Dimensiuni fundație	X [cm]				≥ 20	≥ 20	
	Y [cm]				Jumatate din înălțimea rigolei		
	Z [cm]				≥ 20	≥ 20	

Aceste instrucțiuni pot suferi modificări (adaptări sau completări, impuse de proiectant, în funcție de specificul fiecărui proiect.