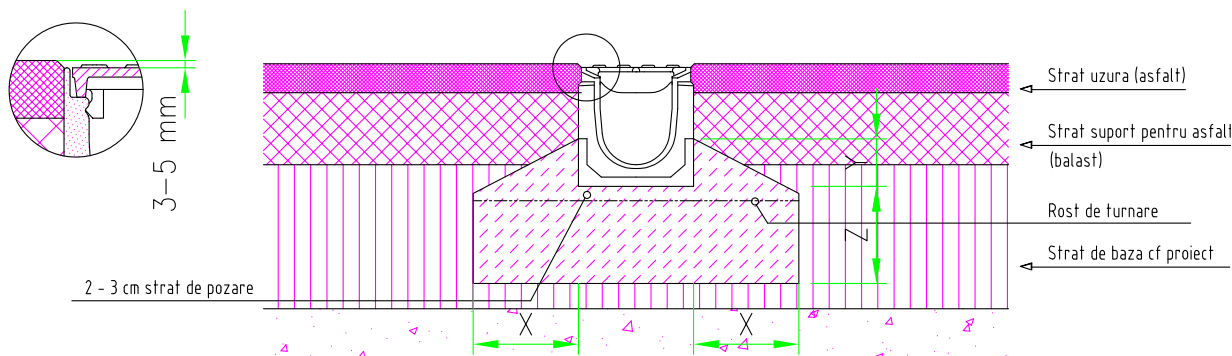
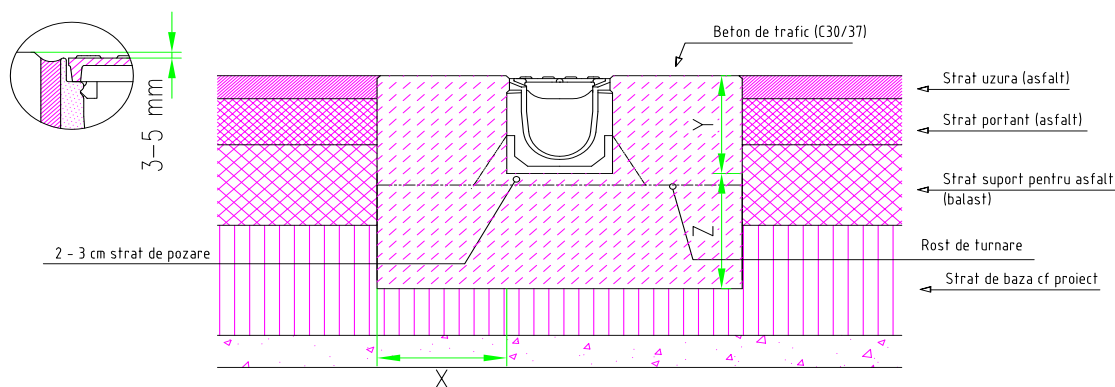


**Instalare în ASFALT, Clasa D 400**


Clasa de sarcini conform SR EN 1433	A 15	B 125	C 250	D 400	E 600	F 900
Calitatea minimă a betonului de fundare				≥ C 25/30		
Clasa de expunere a betonului				(X0)		
Dimensiuni fundație	X [cm]			≥ 20		
	Y [cm]			Jumatate din înălțimea rigolei		
	Z [cm]			≥ 20		

**Instalare în ASFALT, Clasa E 600 - F 900**


Clasa de sarcini conform SR EN 1433	A 15	B 125	C 250	D 400	E 600	F 900
Calitatea minimă a betonului de fundare					≥ C 25/30	
Clasa de expunere a betonului					(X0)	
Dimensiuni fundație	X [cm]				≥ 20	la cerere
	Y [cm]				Înălțimea rigolei	
	Z [cm]				≥ 20	