

Instructiuni instalare ACO Qmax 700

Clasa de sarcini: E600
Suprafata finala: Beton

Atentie:

- Pe toata durata depozitarii rigolelor pe santier si a instalarii acestora **se va evita expunerea rigolelor la caldura** (de exemplu amplasarea directa sub actiunea razelor soarelui pe timp de vara). Expunerea la temperaturi ridicate, combinata cu stivuirea sau sprijinirea necorespunzatoare a rigolelor, poate duce la deformarea acestora. Deformarile fizice nu afecteaza stabilitatea structurala a produsului, insa vor duce la dificultati de aliniere pe timpul montajului.
- Pe toata durata depozitarii rigolelor pe santier si a instalarii acestora **se vor pastra capacele din plastic cu care sunt livrate rigolele**, capace care protejeaza fanta de colectare pentru a nu intra materiale in interiorul rigolei si care ajuta la turnarea stratului final de beton, la 3-5mm deasupra muchiei rigolei, pentru a asigura protectia acesteia in trafic. Scoaterea acestor capace de protectie duce la o instalare mai dificila, cu consum ridicat de timp si cu riscuri privind incarcarea rigolei cu materiale care trebuie ulterior curatate sau cu riscuri privind expunerea muchiei la trafic, ceea ce reprezinta o neconformitate majora de instalare cu efect direct in pierderea garantiei.

1. Conditile terenului de fundare

Clientul trebuie sa se asigure ca dimensiunile sectiunii de beton, in care se va incastra rigola, sunt adecvate pentru rezistenta la tasare a solului. Este posibila necesitatea consolidarii terenului de fundare. Este recomandata solicitarea avizului proiectantului de specialitate, pentru corelarea conditiilor de montaj cu datele din studiul geotehnic.

2. Armarea

ACO va pune la dispozitie detaliile de armare, cu care rigolele au trecut testul de clasa de sarcini, conform procedurii de testare din SR EN 1433.

Proiectantul de specialitate are posibilitatea dar si obligatia de a stabili detaliile de armare finale, acesta poate decide eliminarea totala sau partiala a armaturii sau suplimentarea acesteia.

Doar proiectantul de specialitate, prin efectuarea calculelor specifice necesare unei dimensionari corecte si avizate, poate stabili solutia finala de armare (sau nearmare) a betonului care se toarna in jurul rigolelor.



ACO s.r.l.

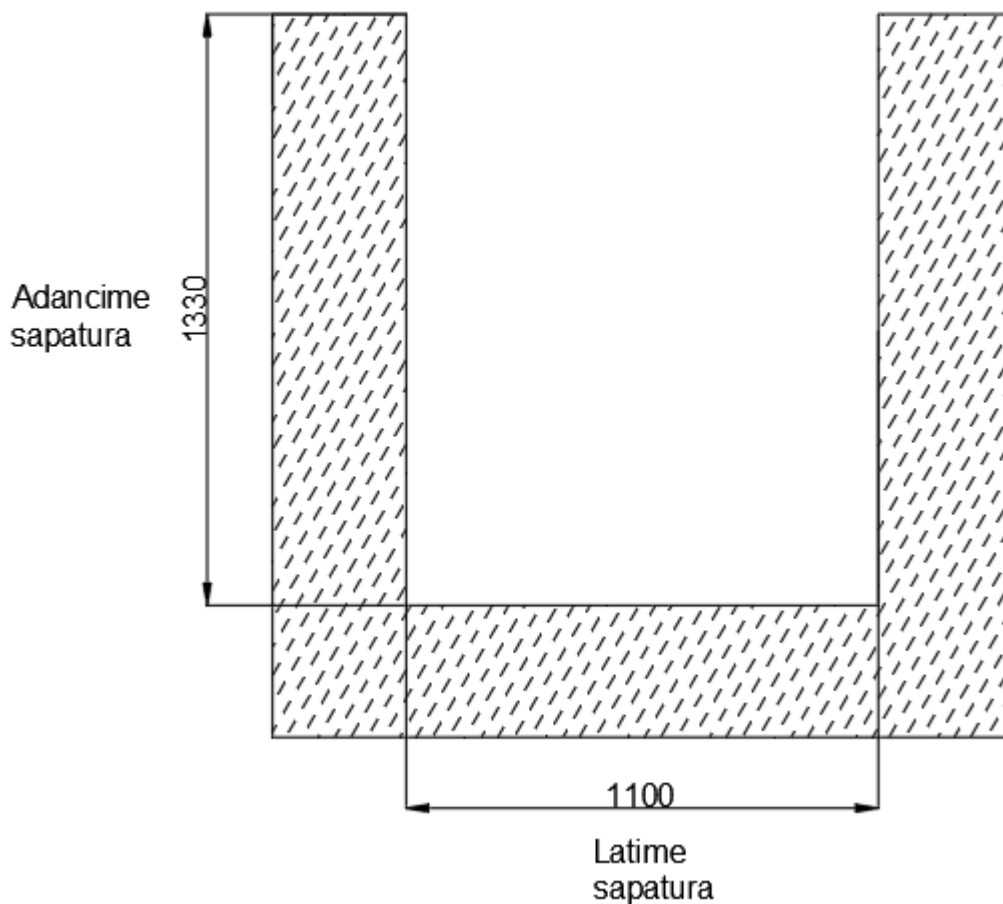
Str. Strada nr 2, nr. 14
077010 Afumati, jud Ilfov, ROMANIA
Tel: +40 372 782 727
Fax: +40 21 351 30 55
aco@aco.ro, www.aco.ro

CUI 11525316
Nr.RC: J23/1951/2002
IBAN: RO23BACX000000030092310
Banca: UniCredit Bank SA
Cap.social: 1.500.000 RON

3. Etape de instalare

Faza A: Sapatura si fundare

A1: se excaveaza dimensiunile minime:



- adancime: aprox 1,4m
- latime: aprox 1,1m

Asigurati spatiu suficient pentru manipulare, cofrare, turnare, consolidare terasament.

A2: Dimensiunile minime de turnare sunt:

- adancime: 1330mm
- latime: 1100mm



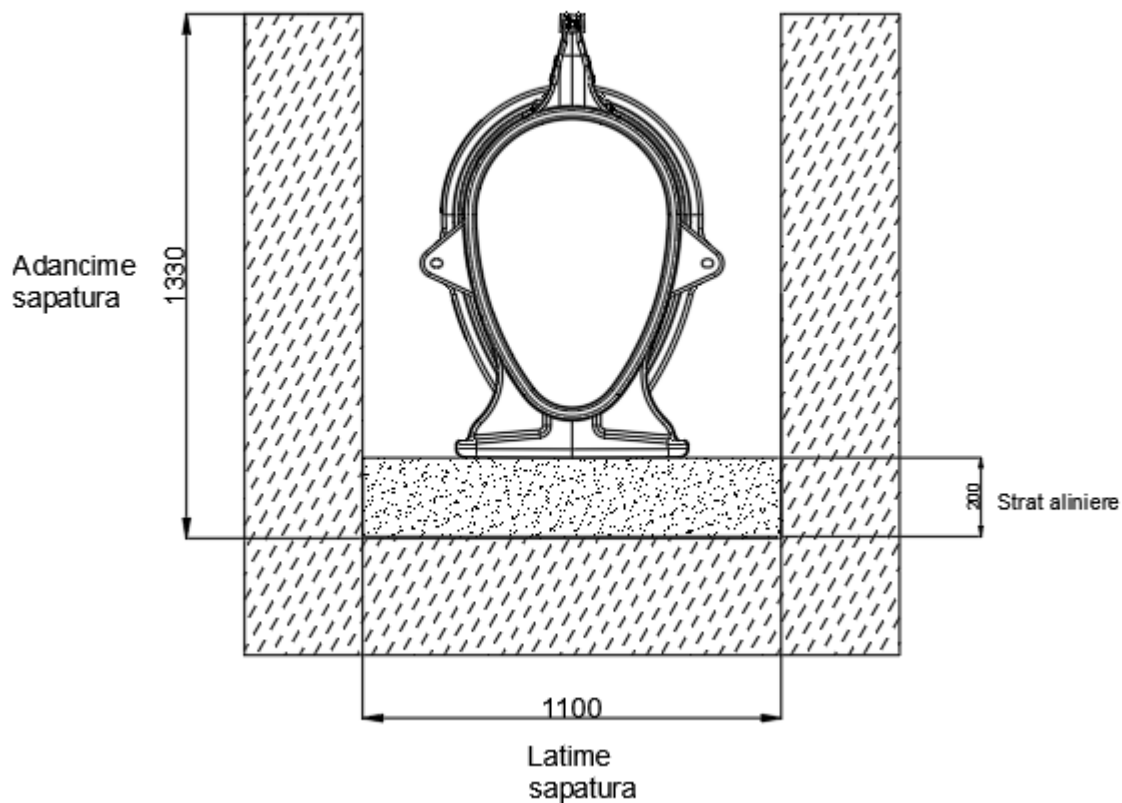
ACO s.r.l.

Str. Strada nr 2, nr. 14
077010 Afumati, jud Ilfov, ROMANIA
Tel: +40 372 782 727
Fax: +40 21 351 30 55
aco@aco.ro, www.aco.ro

CUI 11525316
Nr.RC: J23/1951/2002
IBAN: RO23BACX000000030092310
Banca: UniCredit Bank SA
Cap.social: 1.500.000 RON

A3: indepartati din sant tot materialul necoeziv si imbunatatiti calitatea portanta a zonelor cu portanta redusa.

A4: turnati un strat de beton 30/37 de minim 20 cm de la partea inferioara a rigolei, care va asigura fundarea rigolei si alinierea elementelor pe orizontala si pe verticala:



ACO s.r.l.

Str. Strada nr 2, nr. 14
077010 Afumati, jud Ilfov, ROMANIA
Tel: +40 372 782 727
Fax: +40 21 351 30 55
aco@aco.ro, www.aco.ro

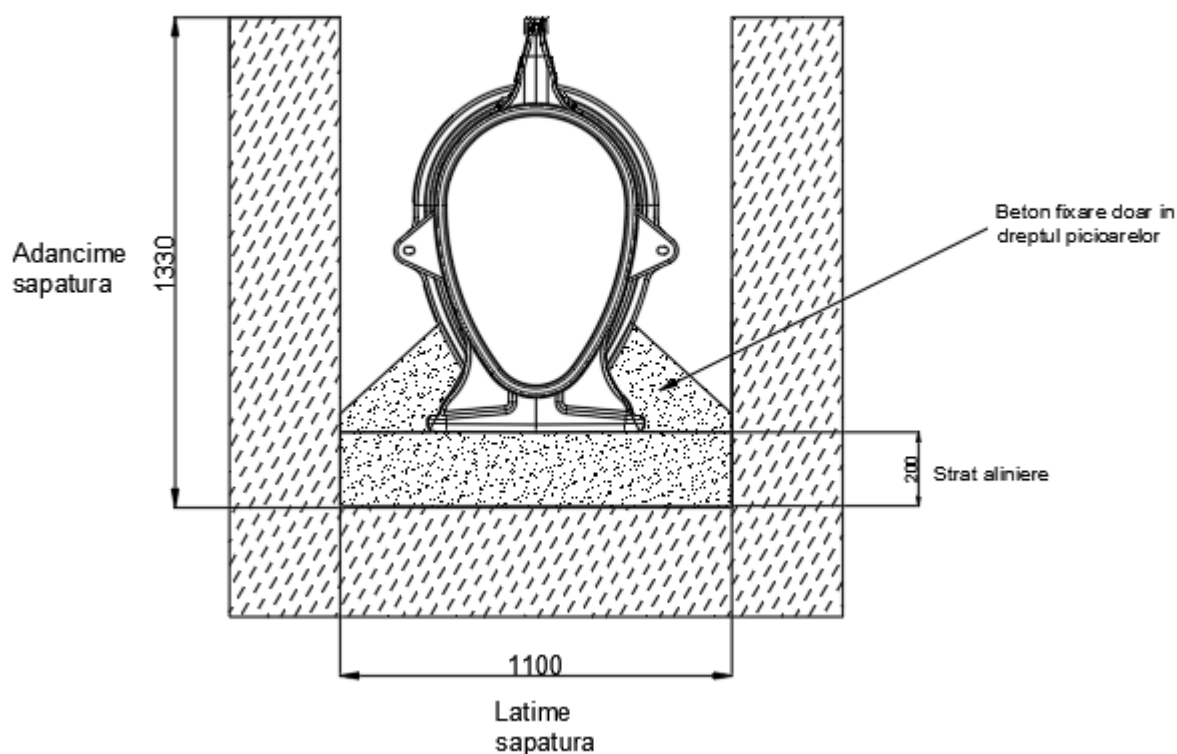
CUI 11525316
Nr.RC: J23/1951/2002
IBAN: RO23BACX0000000030092310
Banca: UniCredit Bank SA
Cap.social: 1.500.000 RON

Faza B: Instalare/aliniere

B1: asezati elementele de rigola in sant si le imbinati/fixati cu suruburile din furnitura. Strangeti suruburile pentru a fixa corect imbinarea tip mama/tata. **NU STRANGETI PREA TARE SURUBURILE** (strangerea piulitelor tip fluture se va face doar cu mana).

B2: utilizati o nivela cu laser sau orice alta metoda pentru a asigura alinierea tronsonului.

B3: inglobati doar picioarele rigolelor in beton 30/37, pentru a asigura stabilitatea, alinierea si aducerea la cota a acestora. Asigurati suplimentar picioarele rigolelor cu beton 30/37 in zonele unde este necesar acest lucru fara a utiliza beton in exces care sa conduca la flotabilitatea rigolei:



ACO s.r.l.

Str. Strada nr 2, nr. 14
077010 Afumati, jud Ilfov, ROMANIA
Tel: +40 372 782 727
Fax: +40 21 351 30 55
aco@aco.ro, www.aco.ro

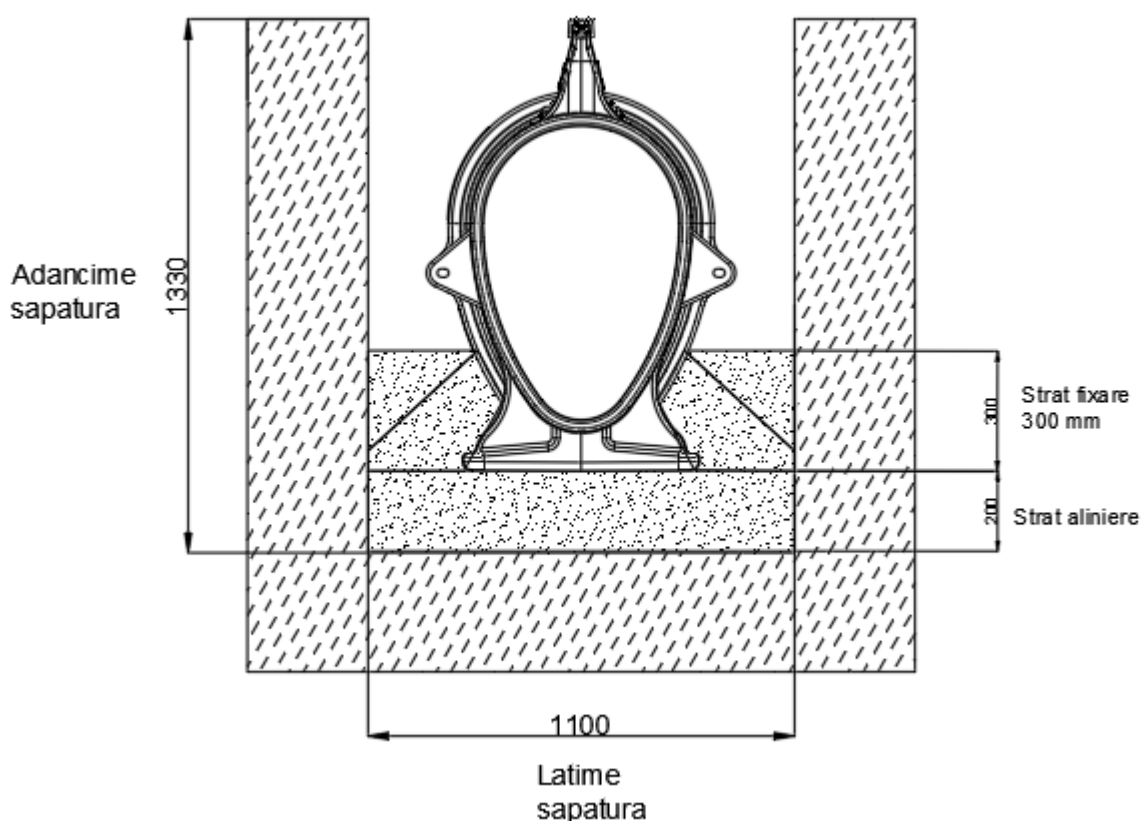
CUI 11525316
Nr.RC: J23/1951/2002
IBAN: RO23BACX000000030092310
Banca: UniCredit Bank SA
Cap.social: 1.500.000 RON

Faza C: Turnarea stratului de fixare/ancorare

C1: se toarna beton 30/37 pana la linia care marcheaza 300mm, pana la partea inferioara a rigolei. NU TURNATI BETON PESTE ACEASTA LINIE in aceasta faza deoarece exista riscul flotabilitatii. Linia care marcheaza 300mm de la partea inferioara a rigolei este vizibila pe exteriorul corpului rigolei, acest marcaj face parte din materialul rigolei, fiind realizat din faza de productie a rigolei.

Asigurati-va ca nivelul betonului ajunge la acest marcaj (fara a-l depasi) pentru a asigura fixarea corecta si ancorarea rigolei pentru a putea turna straturile ulterioare fara a aparea riscul flotabilitatii. Betonul trebuie sa fie corect vibrat.

In cazul in care se estimeaza ca turnarile ulterioare vor fi finalizate intr-un termen mai mare de 6 saptamani, ceea ce ar insemna expunerea corpului rigolei la raze ultraviolete in toata aceasta perioada, este obligatorie protejarea corpului rigolei cu o folie de umbrire deschisa la culoare.



ACO s.r.l.

Str. Strada nr 2, nr. 14
077010 Afumati, jud Ilfov, ROMANIA
Tel: +40 372 782 727
Fax: +40 21 351 30 55
aco@aco.ro, www.aco.ro

CUI 11525316
Nr.RC: J23/1951/2002
IBAN: RO23BACX000000030092310
Banca: UniCredit Bank SA
Cap.social: 1.500.000 RON

Faza D: Armarea

D1: fixati armatura prevazuta de proiectant conform cu instructiunile acestuia.

Armatura E600 recomandata de ACO, este necesar avizul proiectantului:

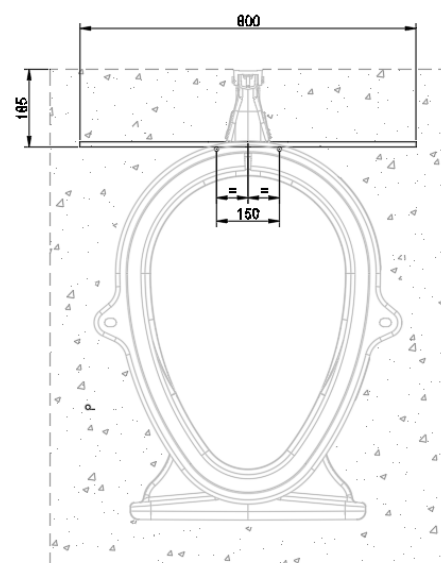
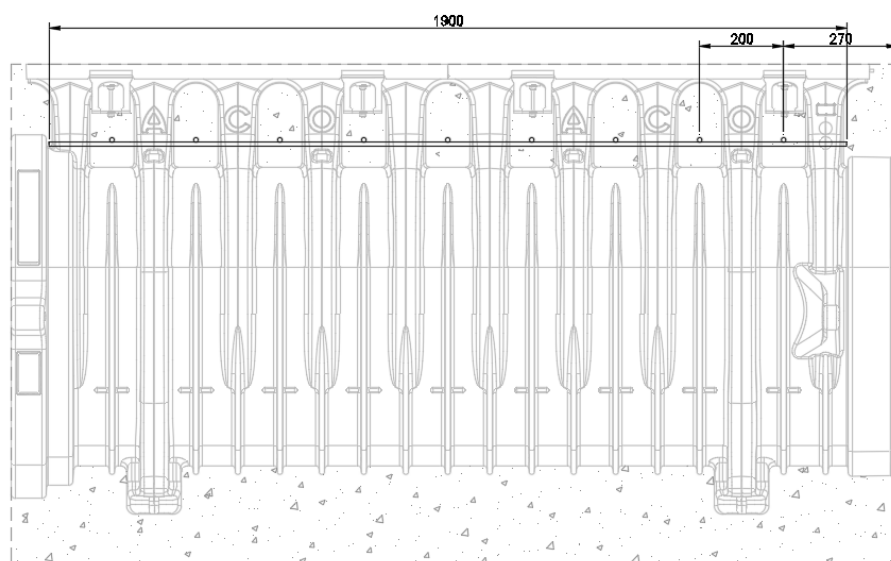
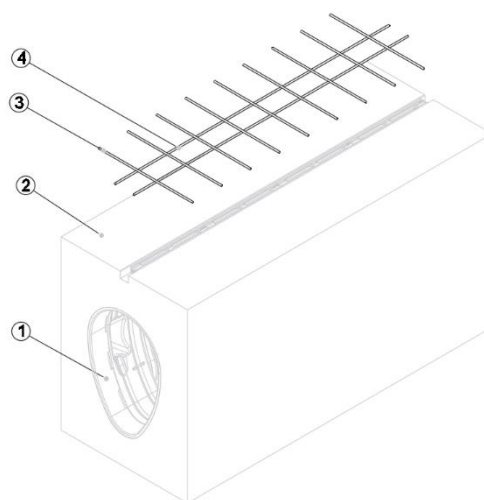
1 – corpul rigolei

2 – beton C30/37 sau conform proiect

3 – bare orizontale transversale, $\Phi 10$, lungime 0,8m, 9buc/2ml

4 – bare orizontale longitudinale, $\Phi 10$, lungime 1,9m, 2 buc/2m

TOTAL estimare armatura / ml:
5.5 ml bara $\Phi 10$



D2: inainte de turnarea finala asigurati-va ca gratarul este protejat cu banda magnetica furnizata pentru a asigura gratarul la turnarea betonului.



ACO s.r.l.

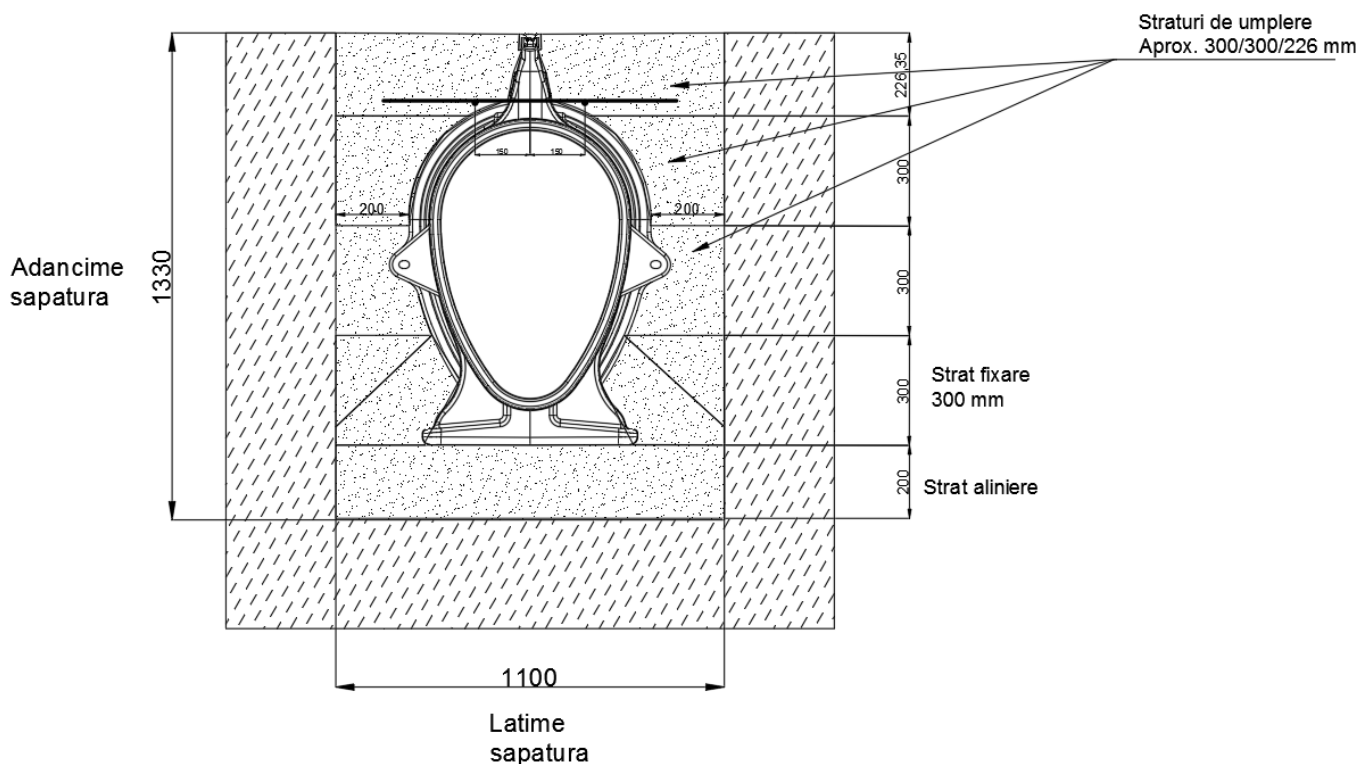
Str. Strada nr 2, nr. 14
077010 Afumati, jud Ilfov, ROMANIA
Tel: +40 372 782 727
Fax: +40 21 351 30 55
aco@aco.ro, www.aco.ro

CUI 11525316
Nr.RC: J23/1951/2002
IBAN: RO23BACX000000030092310
Banca: UniCredit Bank SA
Cap.social: 1.500.000 RON

Faza E: Turnarile finale

IMPORTANT: inainte de turnarea finala asigurati-va ca gratarul este protejat cu banda magnetica furnizata pentru a asigura gratarul la turnarea betonului.

E1: Se recomanda ca umplerea golului ramas sa se execute prin 3 turnari succesive de cate aprox. 30cm de beton 30/37. Betonul trebuie sa fie corect vibrat. Se va respecta tehnologia de turnare si detaliile de rosturi stabilite de proiectantul de specialitate.



Volum total beton / ml: aprox 1.2mc

E2: se vor respecta detaliile de rosturi de dilatare si de lucru conform specificatiilor proiectantului de specialitate.

Nota finala: Aceleasi principii se aplica pentru montarea caminelor de vizitare/descarcare. Pentru descarcare se decupeaza peretele caminului cu un fierastrau pendular diametrul exterior al conductei de descarcare. Se va etansa imbunarea dintre conducta si peretele caminului cu un mastic etansant, pe exteriorul caminului.



ACO s.r.l.

Str. Strada nr 2, nr. 14
077010 Afumati, jud Ilfov, ROMANIA
Tel: +40 372 782 727
Fax: +40 21 351 30 55
aco@aco.ro, www.aco.ro

CUI 11525316
Nr.RC: J23/1951/2002
IBAN: RO23BACX000000030092310
Banca: UniCredit Bank SA
Cap.social: 1.500.000 RON