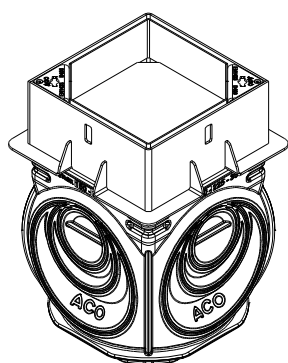
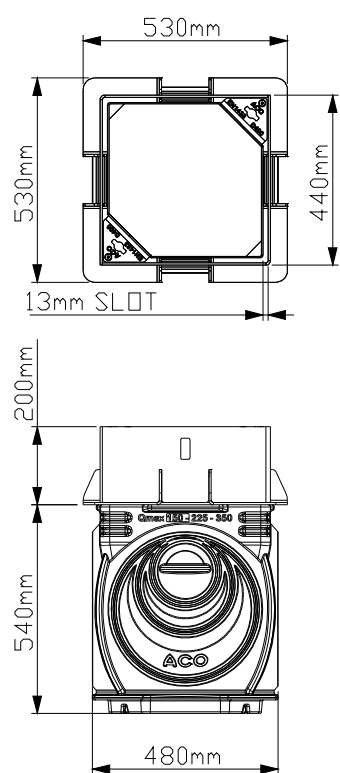
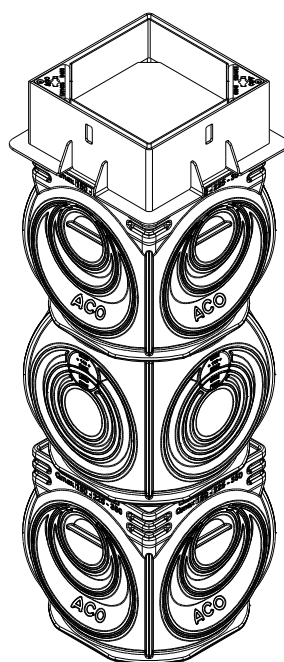
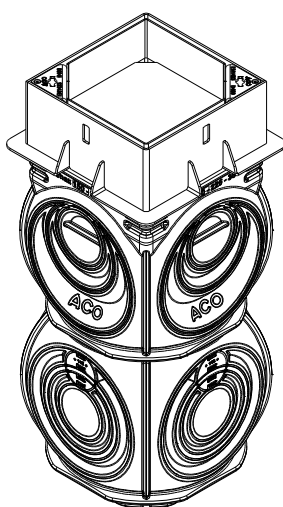
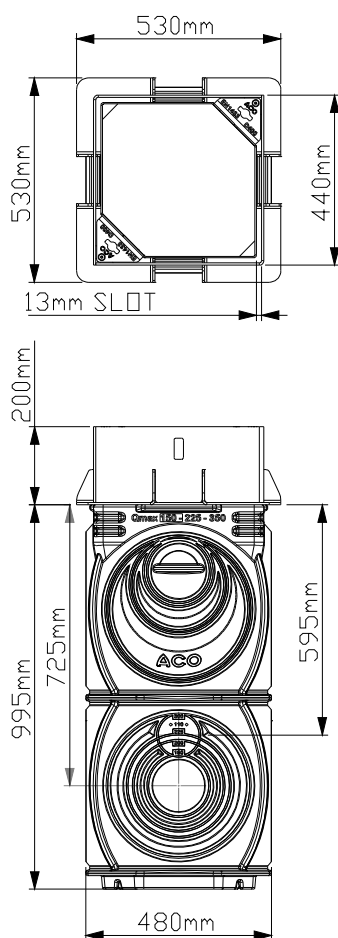


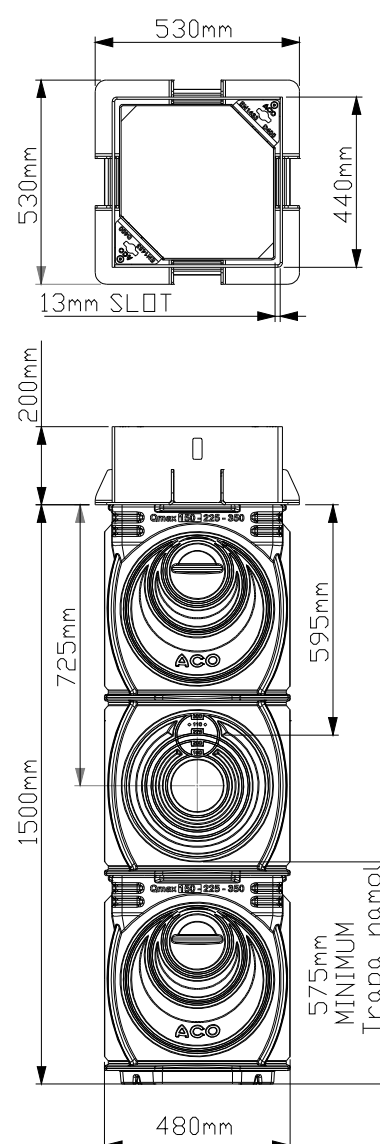
Cămin de acces cu ramă și grătar de tip fantă D400, art. 32976  
Detaliu montaj - planșa 21987



Cămin de descărcare cu ramă și grătar de tip fantă D400, art. 32977  
Detaliu montaj - planșa 21988



Cămin de descărcare cu ramă și grătar fantă D400 și trapă de nămol, art.32978  
Detaliu montaj - planșa 21989



Tip cămin	Lungime [mm]	Lățime ramă [mm]	Înălțime [mm]	Lățime fantă de admisie [mm]	Greutate [kg]	Art. no.
Cămin de acces cu ramă și grătar de tip fantă D400	530	530	740	13	55.5	32976
Cămin de descărcare cu ramă și grătar de tip fantă D400	530	530	1195	13	59.5	32977
Cămin de descărcare cu ramă și grătar de tip fantă D400 și trapă de nămol	530	530	1700	13	67.5	32978

Numele sistemului:  
Cămine ACO Qmax - Q-Slot

Denumirea planșei:  
Cămine ACO Qmax - clasa de sarcini D400

Nume fișier:  
Cămine ACO Qmax 225/350\_Q-Slot

Caracteristici tehnice

Căminele de acces ACO Qmax® sunt special concepute pentru conectarea directă cu rigolele ACO Qmax® 225 și 350. Căminele sunt fabricate din polietilenă de densitate medie și sunt prevăzute cu ramă și grătar din oțel galvanizat ACO Q-Slot pentru pavele, dale sau pavaj din piatra naturală.

Scara:  
1:10

Data:  
01/2021

Revizia nr. 0

Desenat

Corina Maria



ACO srl

Departamentul tehnic

www.aco.ro

tehnic@aco.ro