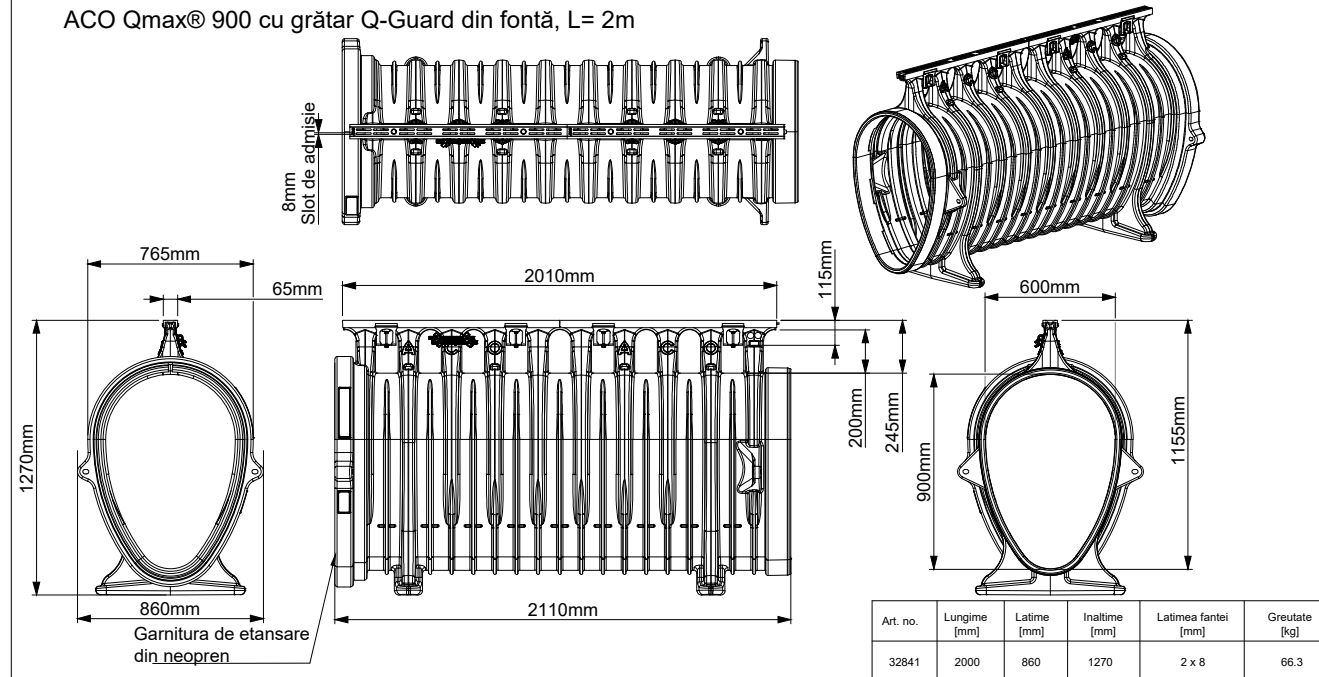
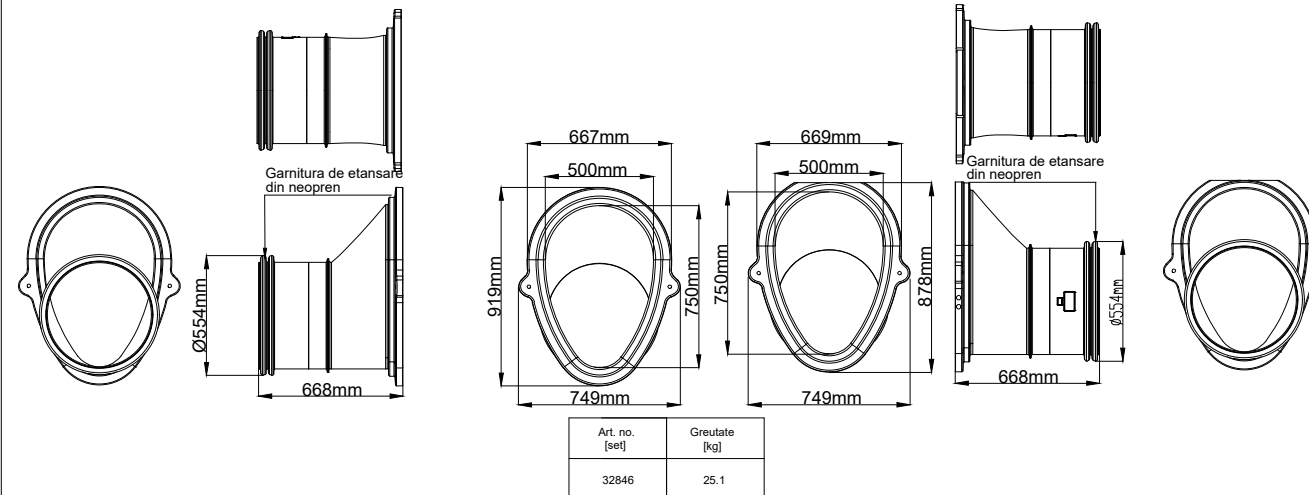


ACO Qmax® 900 cu grătar Q-Guard din fontă, L= 2m



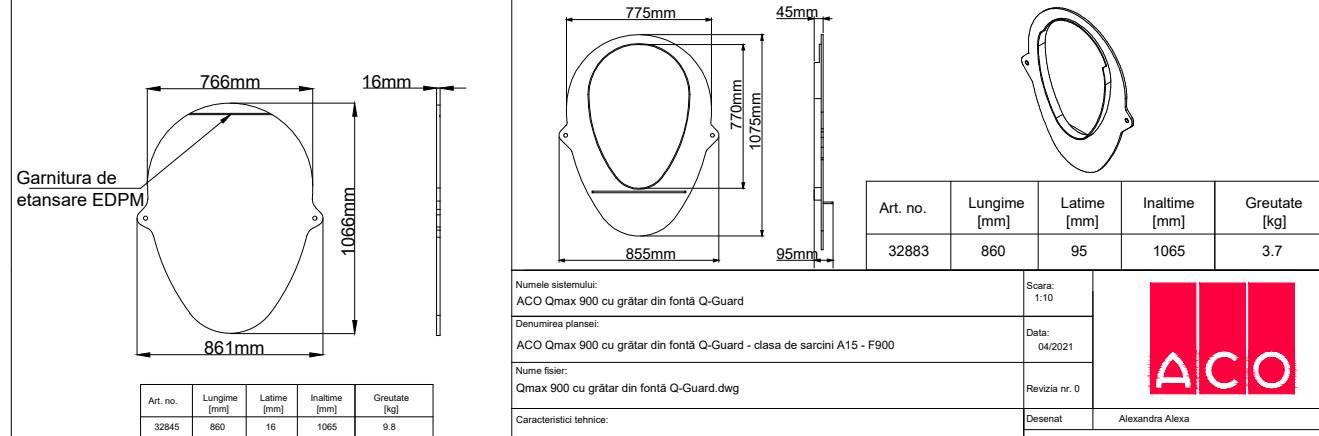
Racord de conectare la camin - tip mama

Racord de conectare la camin - tip tata



Placa de capat amonte/aval

Element de racordare rigolă Q-Max 700 - Q-Max 900



Numele sistemului:
ACO Qmax 900 cu grătar din fontă Q-Guard

Denumirea planșei:
ACO Qmax 900 cu grătar din fontă Q-Guard - clasa de sarcini A15 - F900

Numele fișier:
Qmax 900 cu grătar din fontă Q-Guard.dwg

Scara:
1:10

Data:
04/2021

Revizia nr. 0



Caracteristici tehnice:
Rigolele cu fantă ACO Qmax sunt fabricate din polietilenă de densitate medie (MDPE). Sistem etans, disponibil în cinci dimensiuni: 225, 350, 550, 700 și 900. Fiecare dimensiune a gamei are marcaj CE și este testată pentru clase de sarcini A15-F900, conform SR EN 1433. Designul grătarelor, pentru zonele pietonale sau industriale, permite adaptarea sistemului la orice aplicație.

Desenat
Alexandra Alexa

ACO srl

Departamentul tehnic
www.aco.ro

tehnico@aco.ro