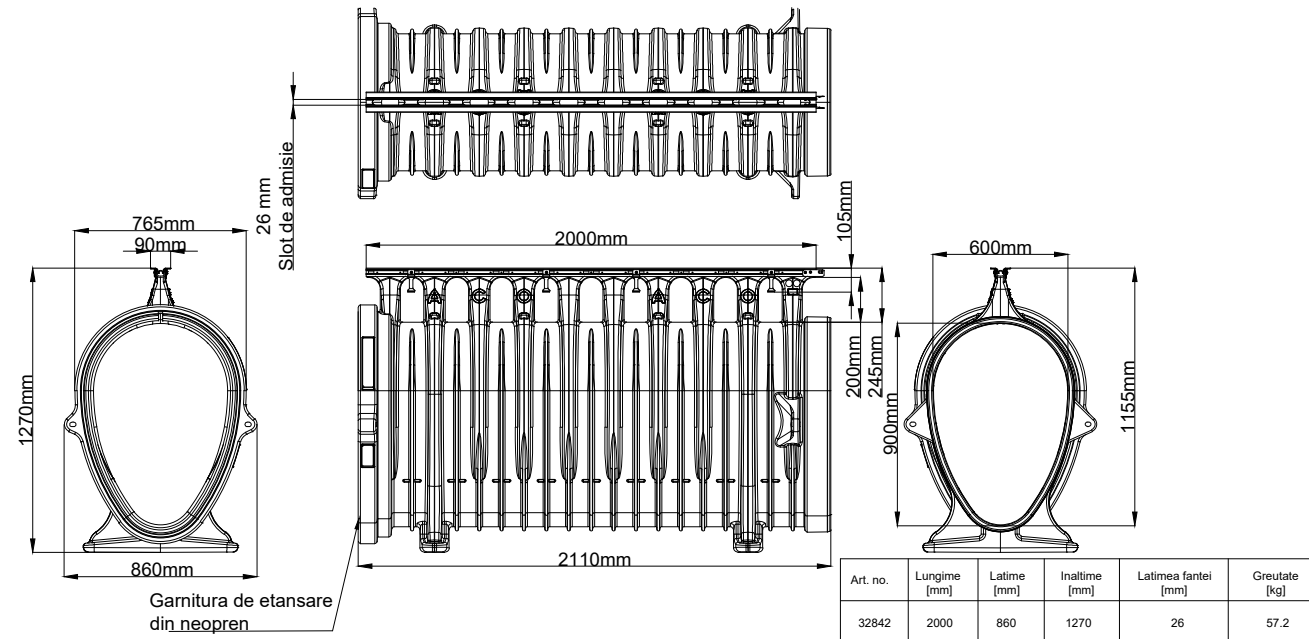
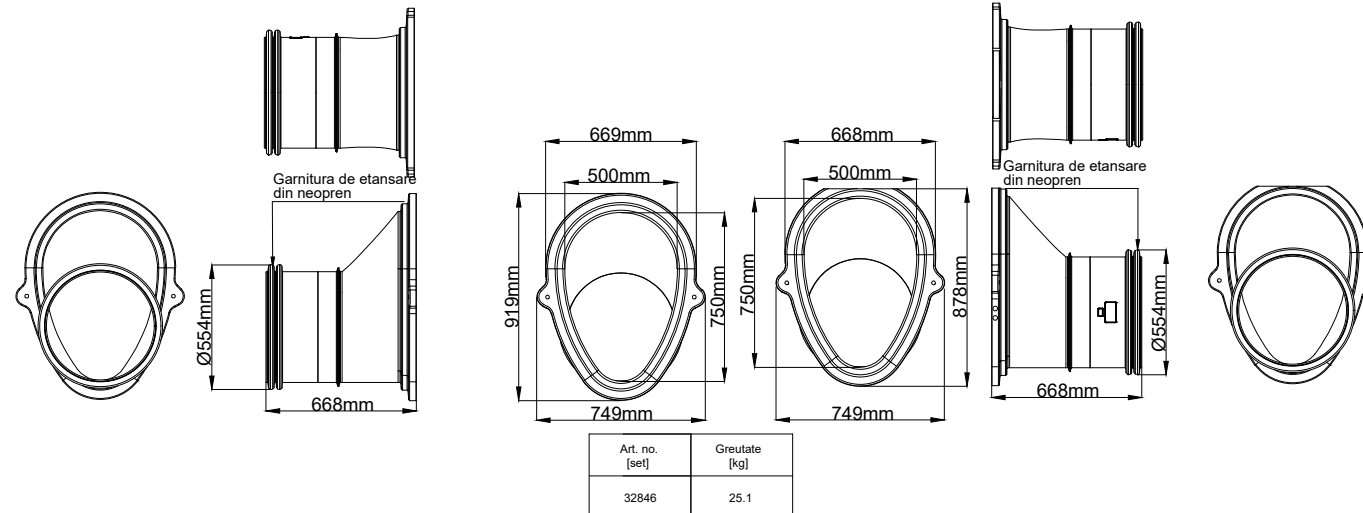


ACO Qmax® 900 cu grătar Q-Flow din oțel zincat, L= 2m

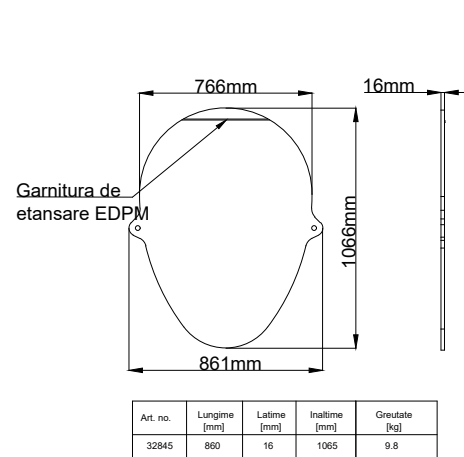


Racord de conectare la camin - tip mama

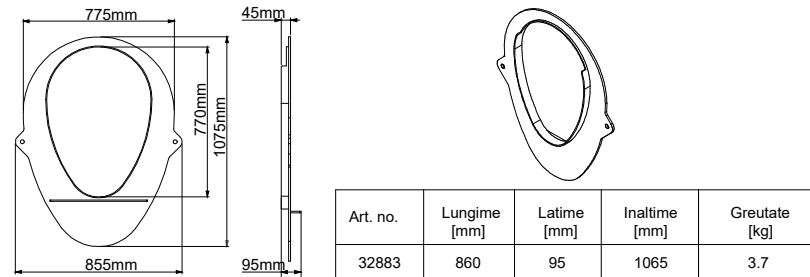
Racord de conectare la camin - tip tata



Placa de capat amonte/aval



Element de racordare rigolă Q-Max 700 - Q-Max 900



Numele sistemului: ACO Qmax 900 cu grătar din oțel zincat Q-Flow

Scara: 1:10

Denumirea planșei: ACO Qmax 900 cu grătar din oțel zincat Q-Flow - clasa de sarcini A15 - F900

Data: 04/2021

Numele fișier: Qmax 900 cu grătar din oțel zincat Q-Flow.dwg

Revizia nr. 0

Caracteristici tehnice:

Desenat: Alexandra Alexa

Rigolele cu fantă ACO Qmax sunt fabricate din polietilenă de densitate medie (MDPE). Sistem etans, disponibil în cinci dimensiuni: 225, 350, 550, 700 și 900. Fiecare dimensiune a gamei are marcaj CE și este testată pentru clase de sarcini A15-F900, conform SR EN 1433. Designul grătarelor, pentru zonele pietonale sau industriale, permite adaptarea sistemului la orice aplicație.

**ACO**

**ACO srl**

Departamentul tehnic

www.aco.ro      tehnic@aco.ro