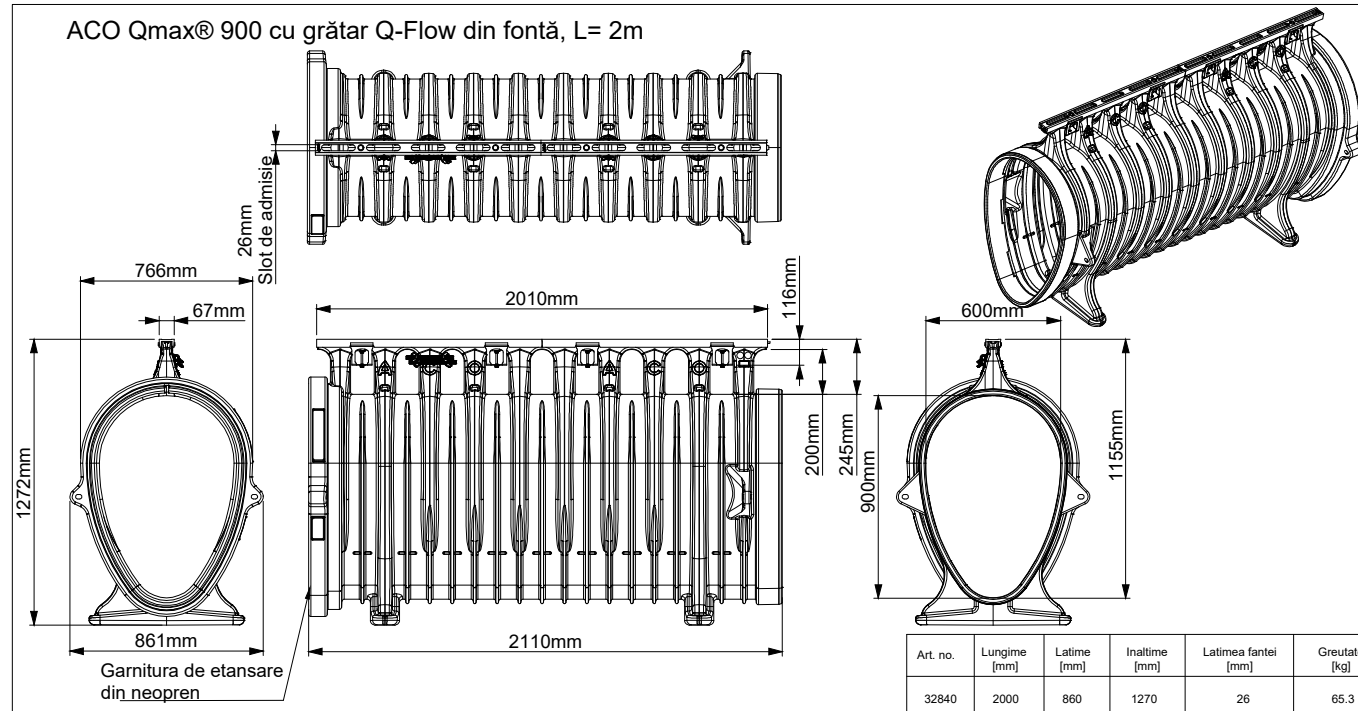
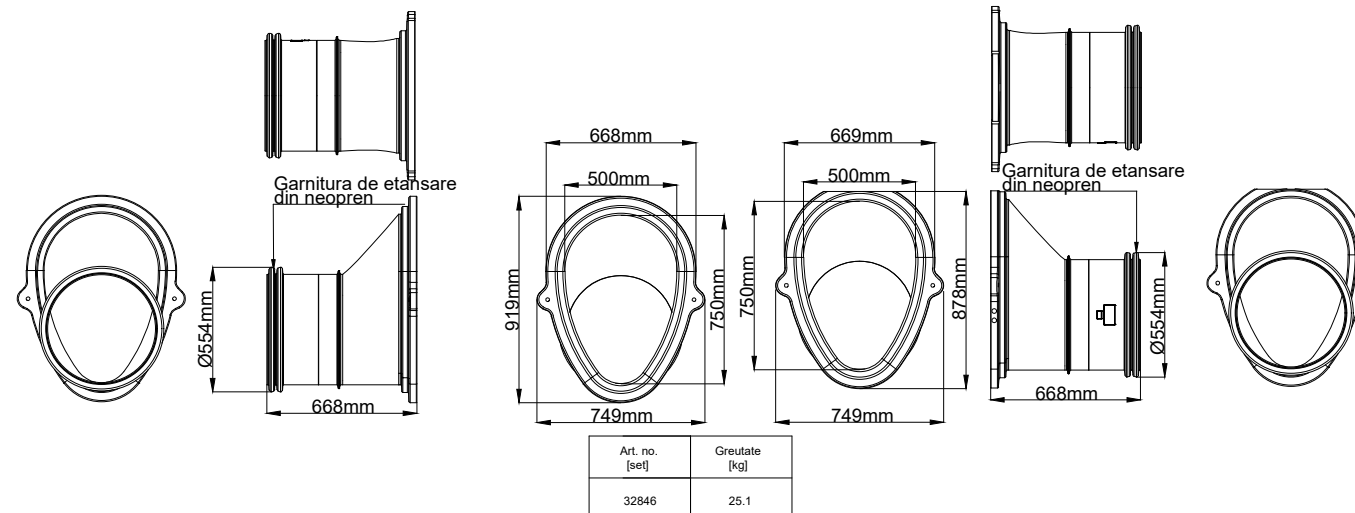


ACO Qmax® 900 cu grătar Q-Flow din fontă, L= 2m

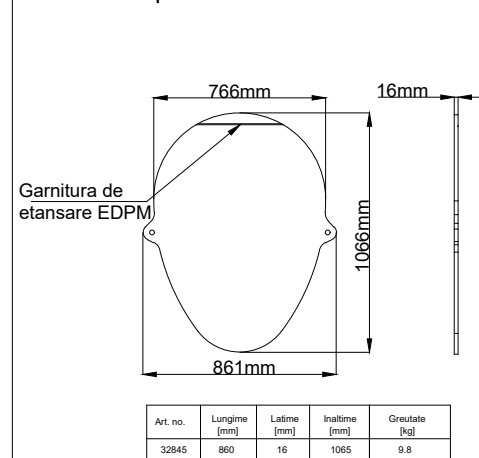


Racord de conectare la camin - tip mama

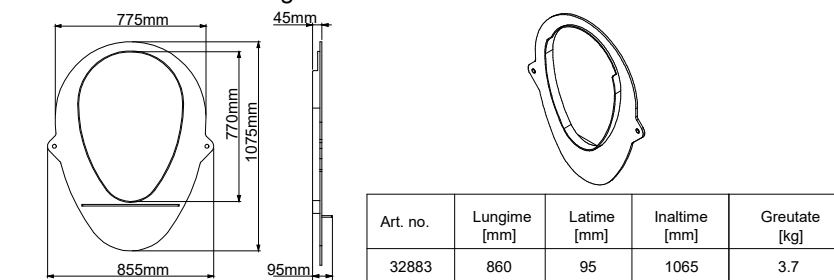
Racord de conectare la camin - tip tata



Placa de capat amonte/aval



Element de racordare rigolă Q-Max 700 - Q-Max 900



Numele sistemului:  
ACO Qmax 900 cu grătar din fontă Q-Flow

Denumirea planșei:  
ACO Qmax 900 cu grătar din fontă Q-Flow - clasa de sarcini A15 - F900

Nume fișier:  
Qmax 900 cu grătar din fontă Q-Flow.dwg

Caracteristici tehnice:  
Rigolele cu fantă ACO Qmax sunt fabricate din polietilenă de densitate medie (MDPE). Sistem etans, disponibil în cinci dimensiuni: 225, 350, 550, 700 și 900. Fiecare dimensiune a gamei are marcaj CE și este testată pentru clase de sarcini A15-F900, conform SR EN 1433. Designul grătarelor, pentru zonele pietonale sau industriale, permite adaptarea sistemului la orice aplicație.

Scara:  
1:10

Data:  
04/2021

Revizia nr. 0



Desenat: Alexandra Alexa

ACO srl

Departamentul tehnic  
www.aco.ro

tehnic@aco.ro