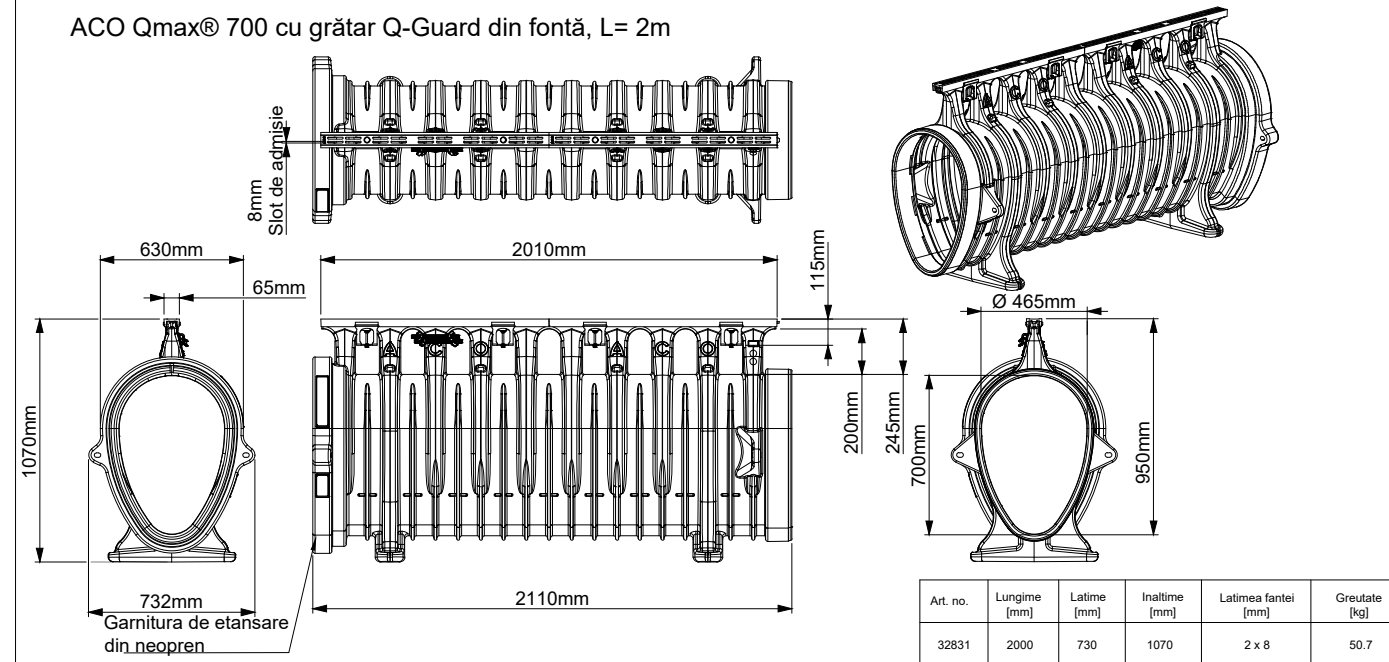
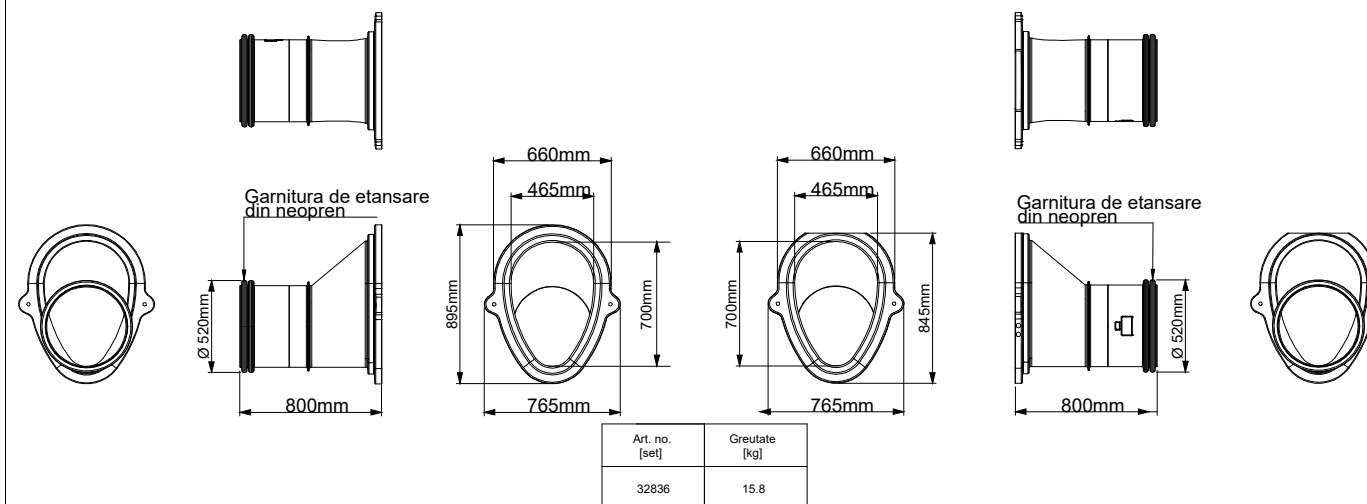


ACO Qmax® 700 cu grătar Q-Guard din fontă, L= 2m

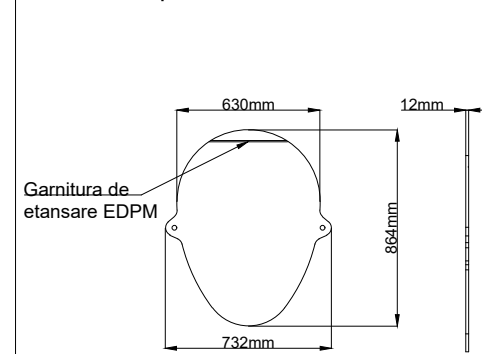


Racord de conectare la camin - tip mama

Racord de conectare la camin - tip tata

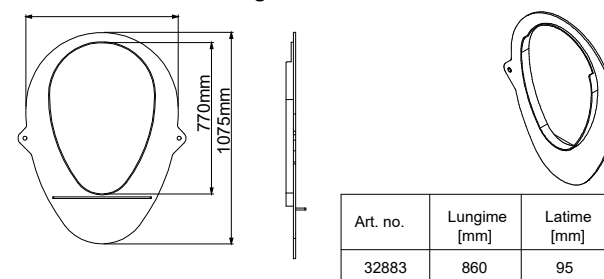


Placa de capat amonte/aval



Art. no.	Lungime [mm]	Latime [mm]	Inaltime [mm]	Greutate [kg]
32835	730	12	865	4.9

Element de racordare rigolă Q-Max 700 - Q-Max 900



Numele sistemului:
ACO Qmax 700 cu grătar din fontă Q-Guard

Denumirea planșei:
ACO Qmax 700 cu grătar din fontă Q-Guard - clasa de sarcini A15 - F900

Numele fișier:
Qmax 700 cu grătar din fontă Q-Guard.dwg

Caracteristici tehnice:
Rigolele cu fantă ACO Qmax sunt fabricate din polietilenă de densitate medie (MDPE). Sistem etans, disponibil în cinci dimensiuni: 225, 350, 550, 700 și 900. Fiecare dimensiune a gamei are marcaj CE și este testată pentru clase de sarcini A15-F900, conform SR EN 1433. Designul grătarelor, pentru zonele pietonale sau industriale, permite adaptarea sistemului la orice aplicație.

Scara: 1:10
Data: 04/2021
Revizia nr. 0
Desenat: Alexandra Alexa

ACO srl
Departamentul tehnic
www.aco.ro tehnic@aco.ro