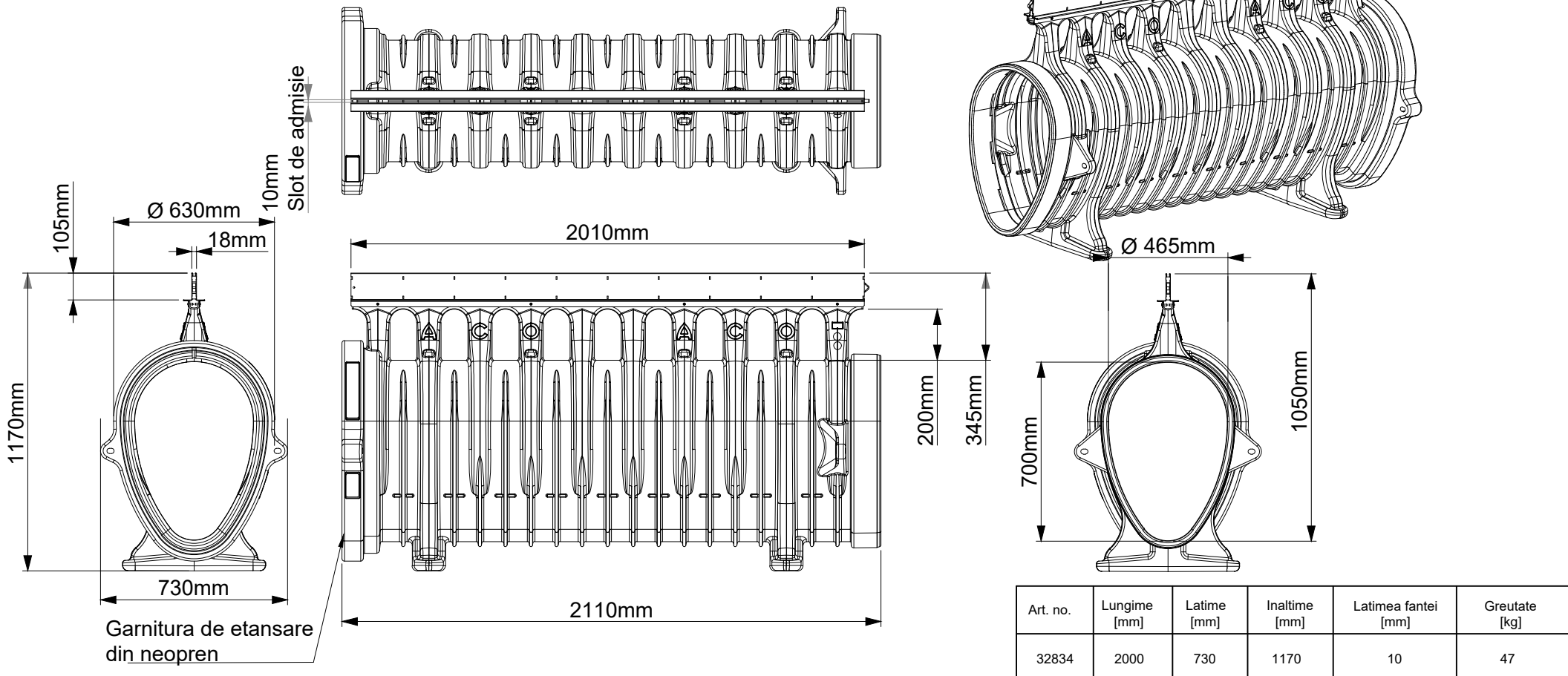
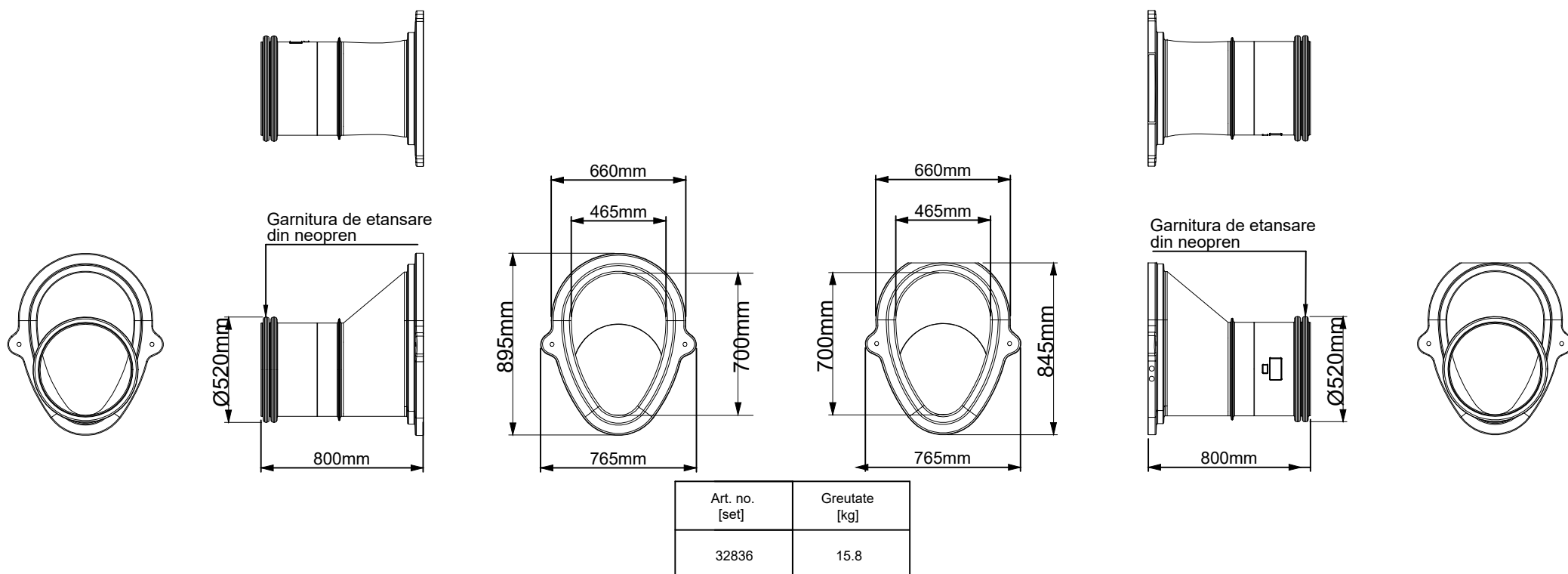


ACO Qmax® 700 cu grătar Q-Slot din oțel zincat, L= 2m



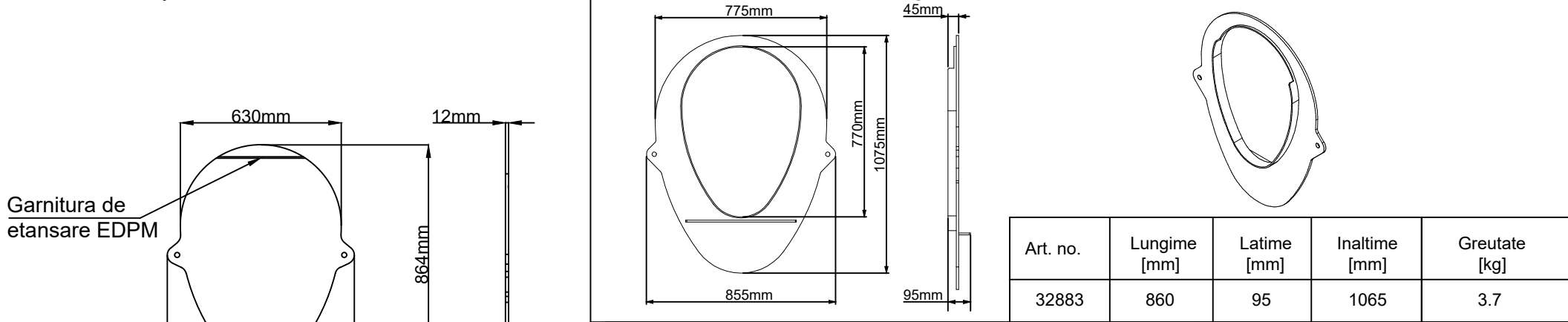
Racord de conectare la camin - tip mama

Racord de conectare la camin - tip tata



Placa de capat amonte/aval

Element de racordare rigolă Q-Max 550 - Q-Max 700



Garnitura de etansare EDPM

Art. no.	Lungime [mm]	Latime [mm]	Inaltime [mm]	Greutate [kg]
32835	730	12	865	4.9

Numele sistemului:
ACO Qmax 700 cu grătar din oțel zincat Q-Slot

Denumirea planșei:
ACO Qmax 700 cu grătar din oțel zincat Q-Slot - clasa de sarcini A15 - D400

Numele fișierului:
Qmax 700 cu grătar din oțel zincat Q-Slot.dwg

Caracteristici tehnice:

Rigolele cu fantă ACO Qmax sunt fabricate din polietilenă de densitate medie (MDPE). Sistem etanș, disponibil în cinci dimensiuni: 225, 350, 550, 700 și 900. Fiecare dimensiune a gamei are marcaj CE și este testată pentru clase de sarcini A15-F900, conform SR EN 1433. Excepție fac grătarele Q-slot, având clasa maximă de sarcini D400. Designul grătarelor, pentru zonele pietonale sau industriale, permite adaptarea sistemului la orice aplicație.

Scara:
1:10

Data:
04/2021

Revizia nr. 0

Desenat

Alexandra Alexa



ACO srl

Departamentul tehnic

www.aco.ro

tehnic@aco.ro