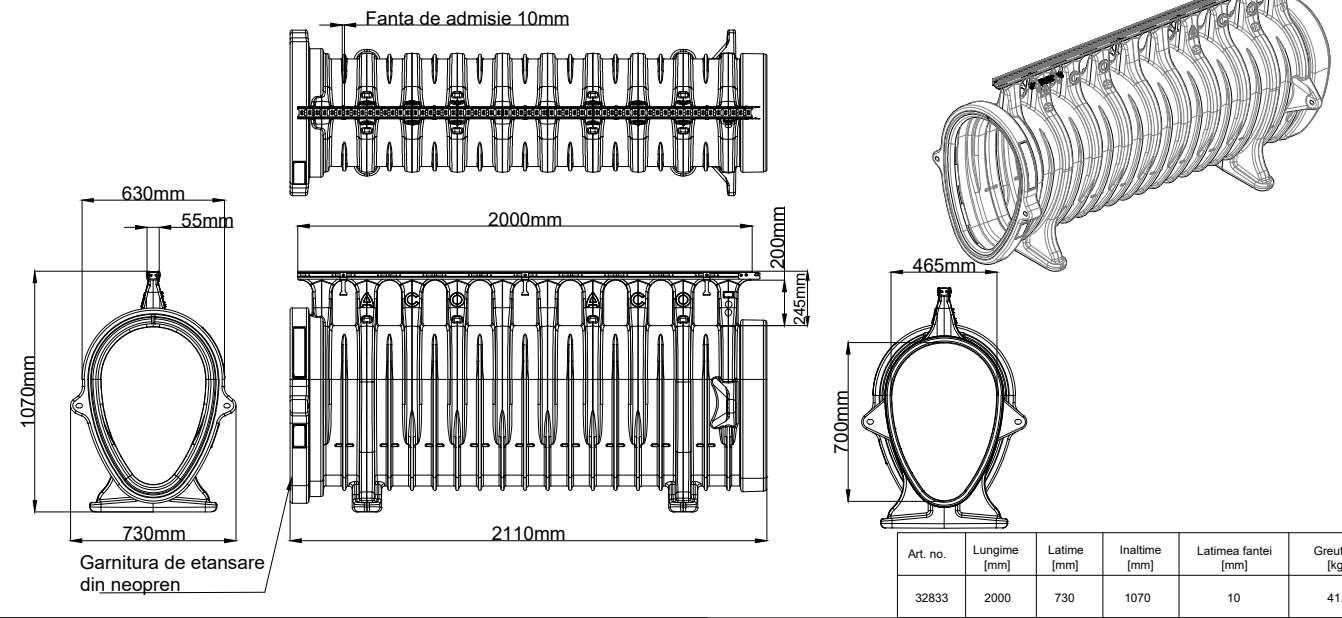
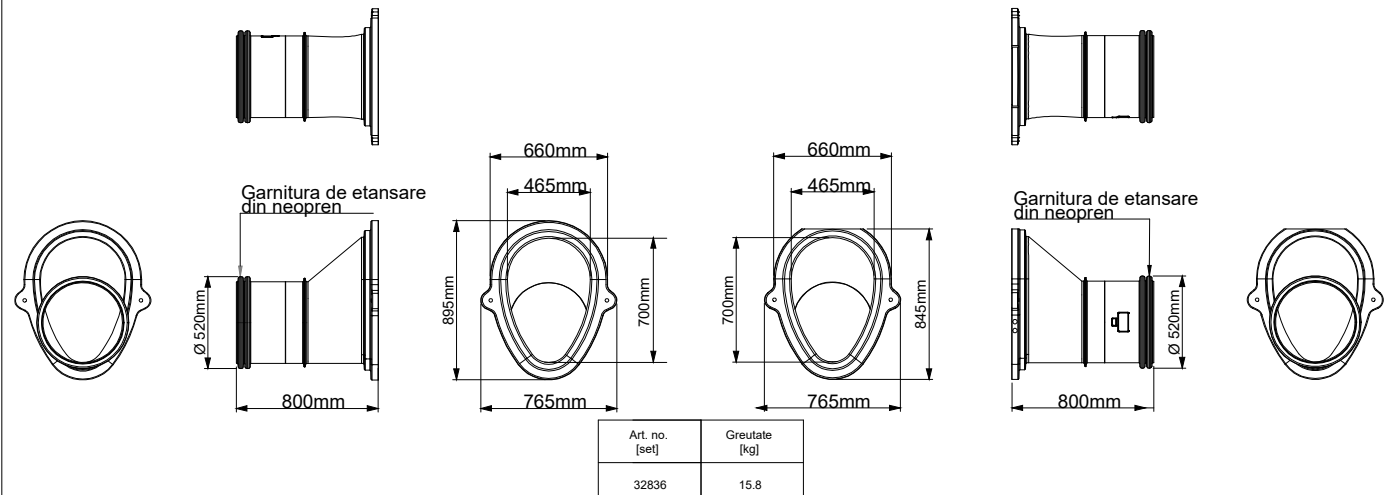


ACO Qmax® 700 cu grătar Q-Guard din oțel zincat, L= 2m

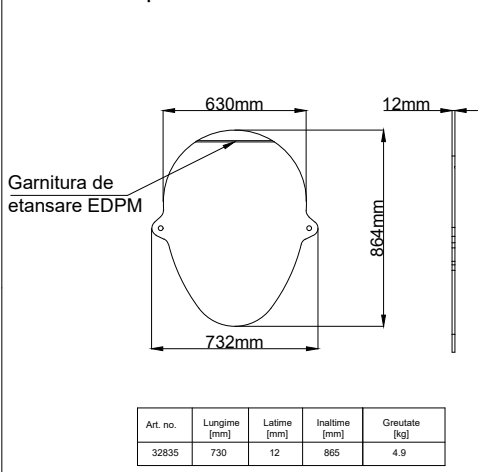


Racord de conectare la camin - tip mama

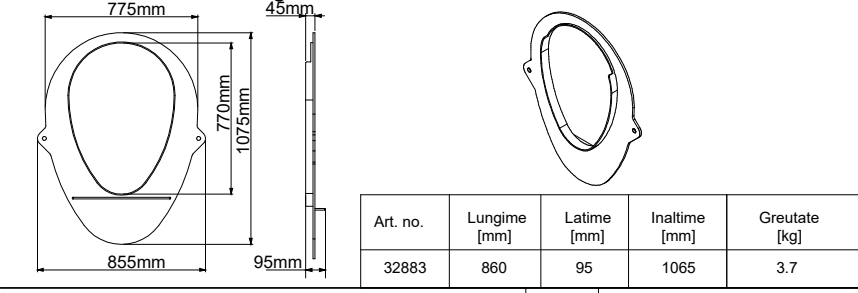
Racord de conectare la camin - tip tata



Placa de capat amonte/aval



Element de racordare rigolă Q-Max 700 - Q-Max 900



Numele sistemului: ACO Qmax 700 cu grătar din oțel zincat Q-Guard

Denumirea planșei: ACO Qmax 700 cu grătar din oțel zincat Q-Guard - clasa de sarcini A15 - F900

Numele fișier: Qmax 700 cu grătar din oțel zincat Q-Guard.dwg

Caracteristici tehnice: Rigolele cu fantă ACO Qmax sunt fabricate din polietilenă de densitate medie (MDPE). Sistem etans, disponibil în cinci dimensiuni: 225, 350, 550, 700 și 900. Fiecare dimensiune a gamei are marcaj CE și este testată pentru clase de sarcini A15-F900, conform SR EN 1433. Designul grătarelor, pentru zonele pietonale sau industriale, permite adaptarea sistemului la orice aplicație.

Scara: 1:10

Data: 04/2021

Revizia nr. 0

Desenat: Alexandra Alexa

ACO

ACO srl

Departamentul tehnic

www.aco.ro tehnic@aco.ro