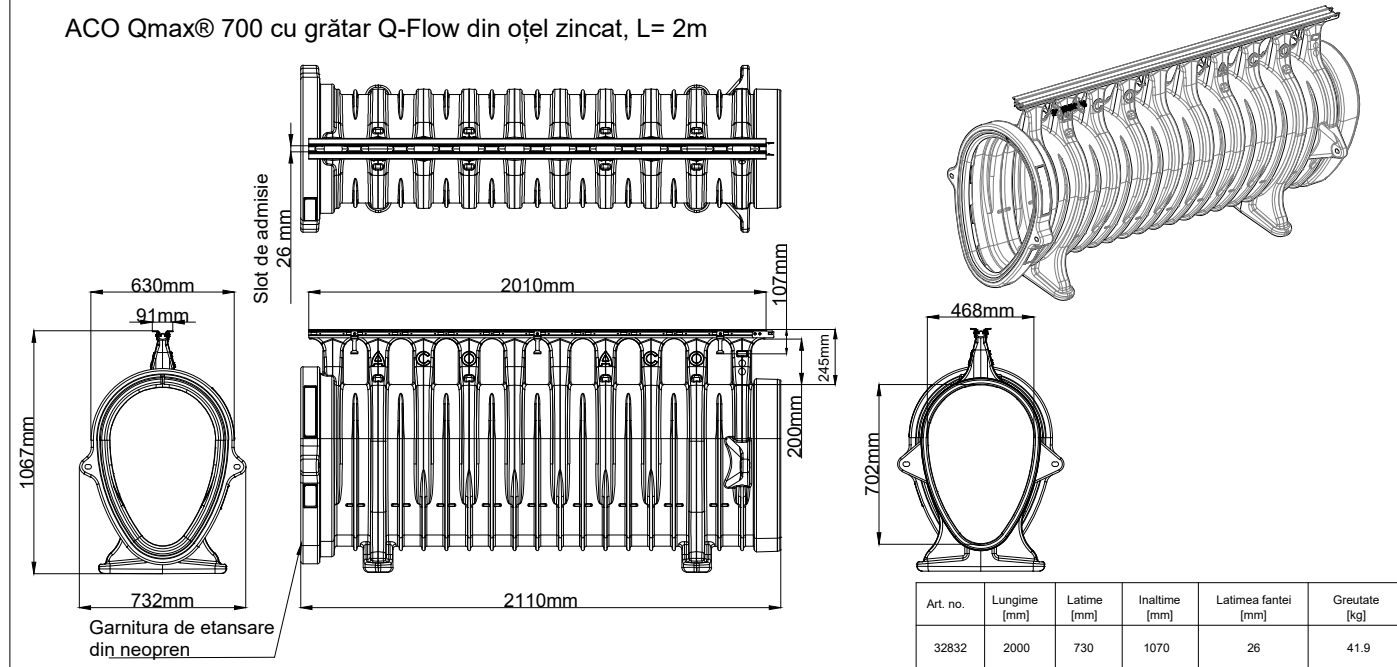
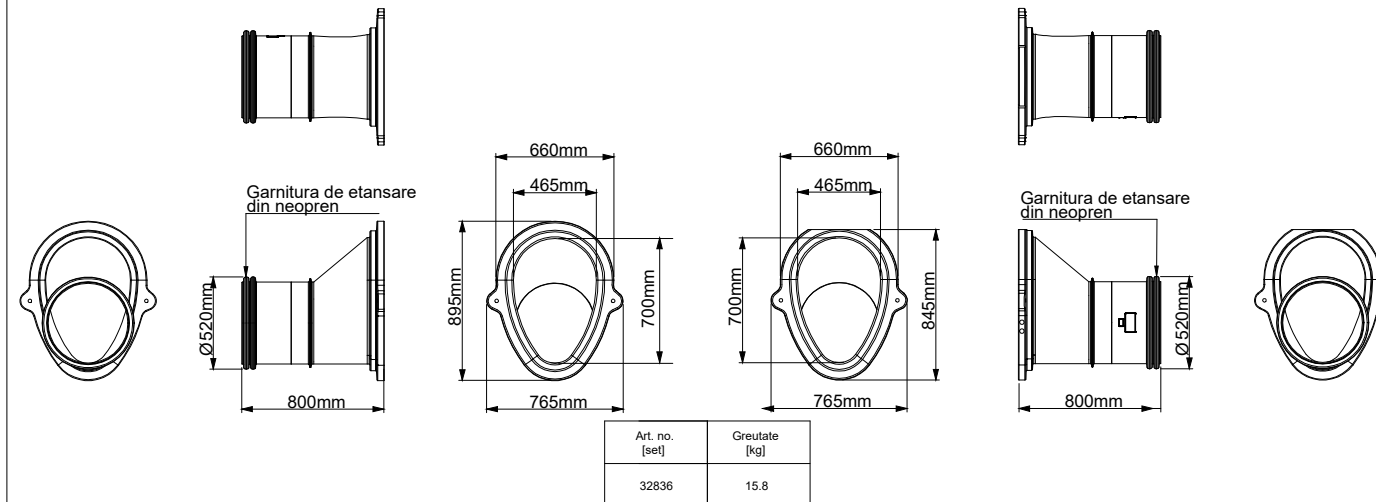


ACO Qmax® 700 cu grătar Q-Flow din oțel zincat, L= 2m

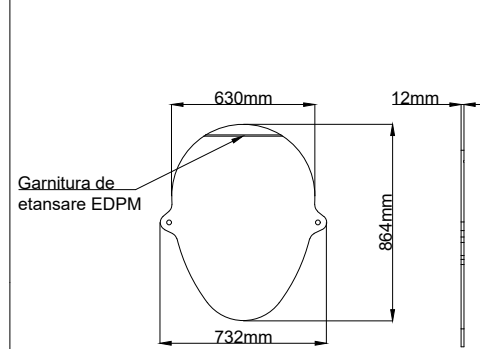


Racord de conectare la camin - tip mama

Racord de conectare la camin - tip tata

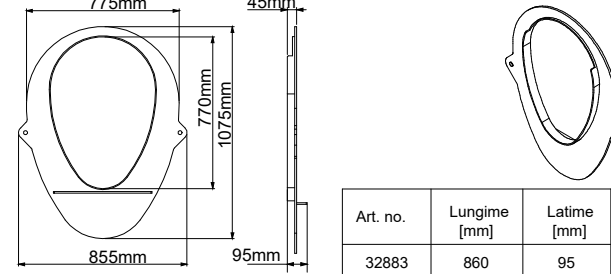


Placa de capat amonte/aval



Art. no.	Lungime [mm]	Latime [mm]	Inaltime [mm]	Greutate [kg]
32835	730	12	865	4.9

Element de racordare rigolă Q-Max 700 - Q-Max 900



Art. no.	Lungime [mm]	Latime [mm]	Inaltime [mm]	Greutate [kg]
32883	860	95	1065	3.7

Numele sistemului: ACO Qmax 700 cu grătar din oțel zincat Q-Flow	Scara: 1:10	
Denumirea planșei: ACO Qmax 700 cu grătar din oțel zincat Q-Flow - clasa de sarcini A15 - F900	Data: 04/2021	
Numele fișierului: Qmax 700 cu grătar din oțel zincat Q-Flow.dwg	Revizia nr. 0	
Caracteristici tehnice: Rigolele cu fantă ACO Qmax sunt fabricate din polietilenă de densitate medie (MDPE). Sistem etans, disponibil în cinci dimensiuni: 225, 350, 550, 700 și 900. Fiecare dimensiune a gamei are marcaj CE și este testată pentru clase de sarcini A15-F900, conform SR EN 1433. Designul grătarelor, pentru zonele pietonale sau industriale, permite adaptarea sistemului la orice aplicație.	Desenat: Alexandra Alexa	ACO srl Departamentul tehnic www.aco.ro tehnic@aco.ro