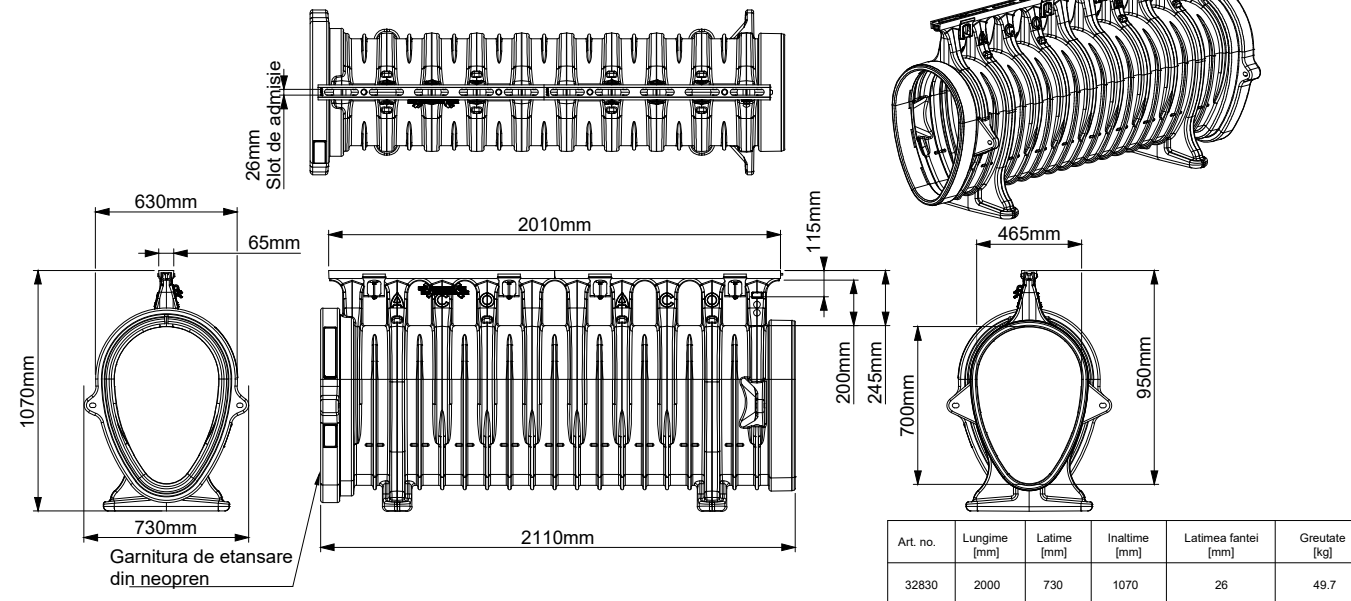
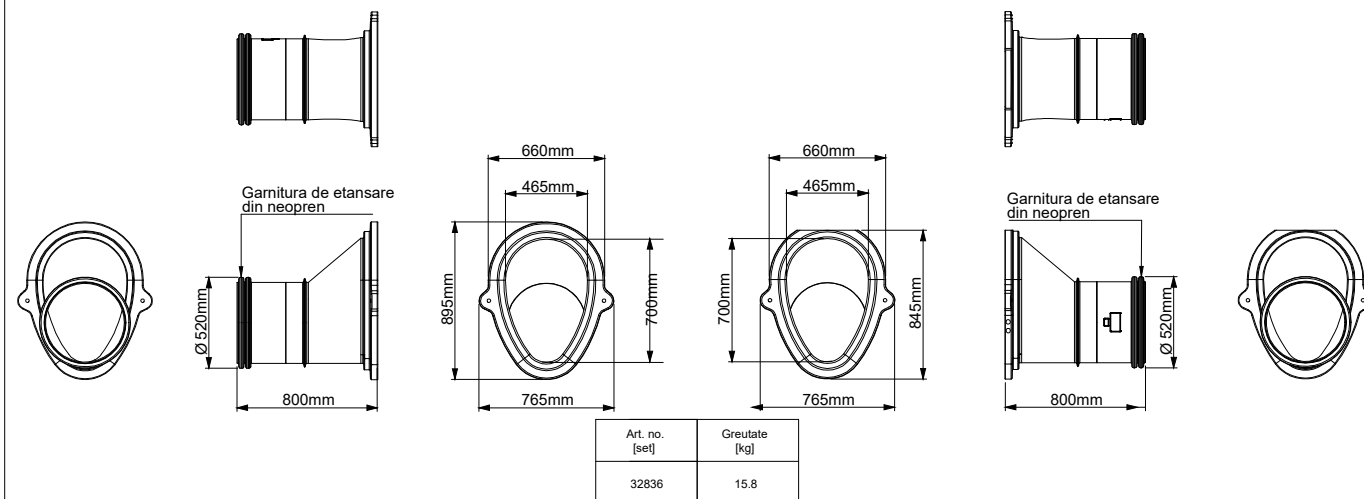


ACO Qmax® 700 cu grătar Q-Flow din fontă, L= 2m

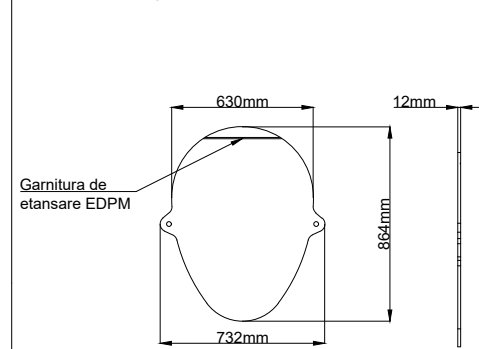


Racord de conectare la camin - tip mama

Racord de conectare la camin - tip tata

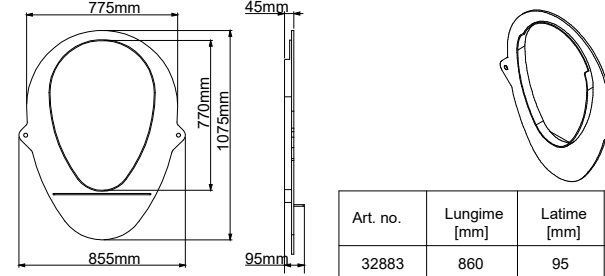


Placa de capat amonte/aval



Art. no.	Lungime [mm]	Latime [mm]	Inaltime [mm]	Greutate [kg]
32835	730	12	865	4.9

Element de racordare rigolă Q-Max 700 - Q-Max 900



Art. no.	Lungime [mm]	Latime [mm]	Inaltime [mm]	Greutate [kg]
32883	860	95	1065	3.7

Numele sistemului:
ACO Qmax 700 cu grătar din fontă Q-Flow

Denumirea planșei:
ACO Qmax 700 cu grătar din fontă Q-Flow - clasa de sarcini A15 - F900

Nume fișier:
Qmax 700 cu grătar din fontă Q-Flow.dwg

Caracteristici tehnice:
Rigolele cu fantă ACO Qmax sunt fabricate din polietilenă de densitate medie (MDPE). Sistem etans, disponibil în cinci dimensiuni: 225, 350, 550, 700 și 900. Fiecare dimensiune a gamei are marcaj CE și este testată pentru clase de sarcini A15-F900, conform SR EN 1433. Designul grătarelor, pentru zonele pietonale sau industriale, permite adaptarea sistemului la orice aplicație.

Scara:
1:10

Data:
04/2021

Revizia nr. 0

Desenat:
Alexandra Alexa

ACO

ACO srl

Departamentul tehnic
www.aco.ro tehnic@aco.ro