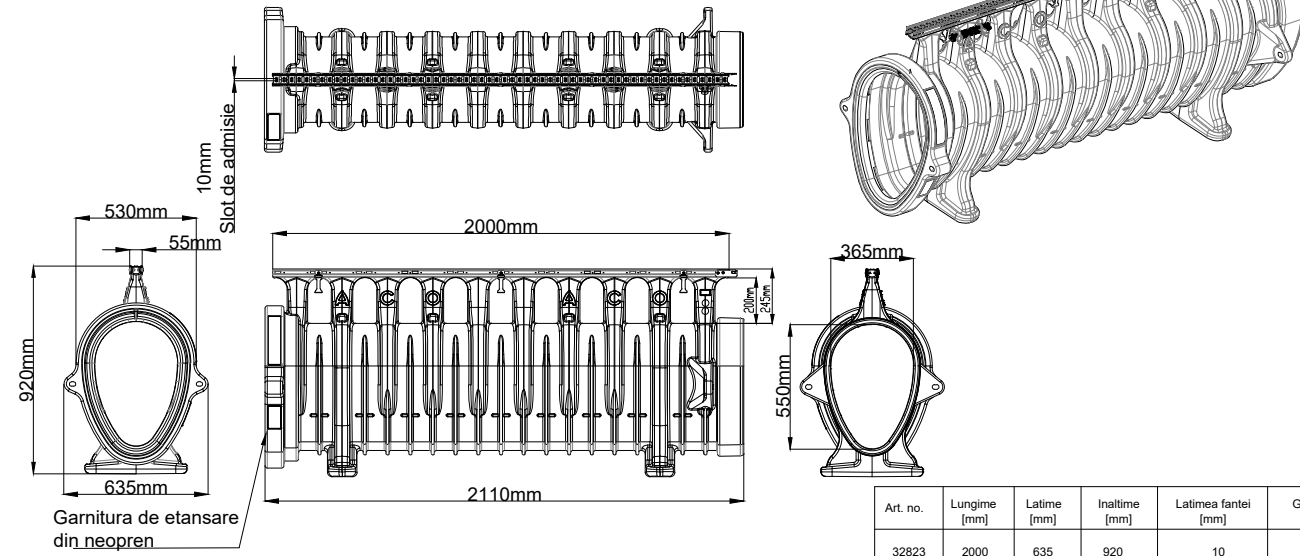


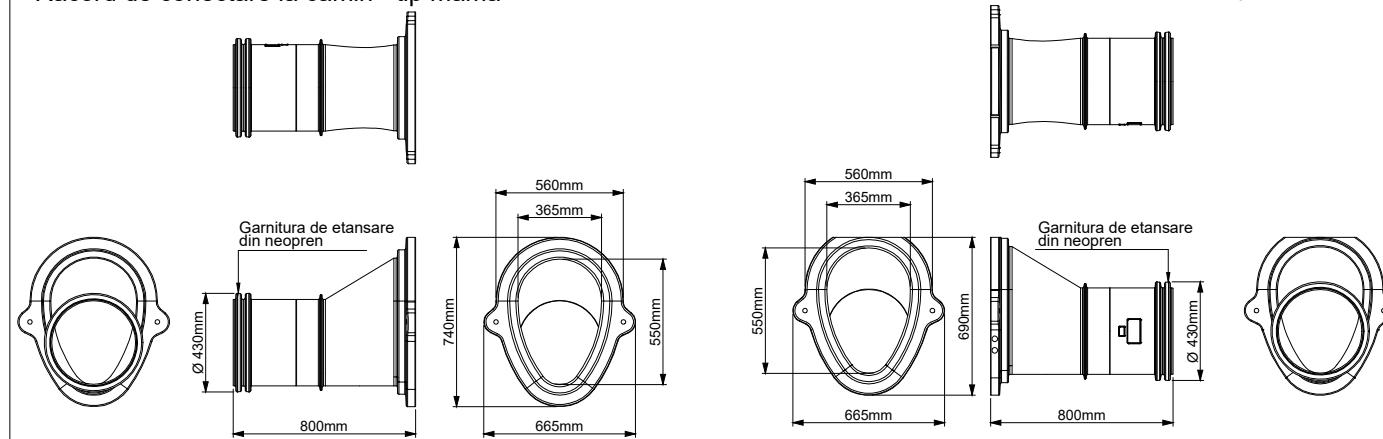
ACO Qmax® 550 cu grătar Q-Guard din oțel zincat, L= 2m



Art. no.	Lungime [mm]	Latime [mm]	Inaltime [mm]	Latimea fantei [mm]	Greutate [kg]
32823	2000	635	920	10	33.1

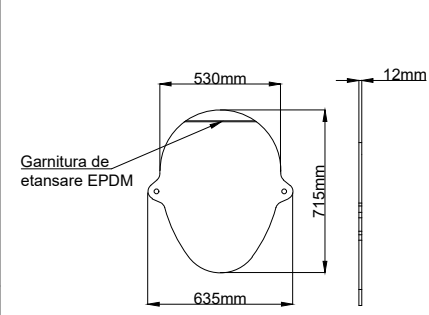
Racord de conectare la camin - tip mama

Racord de conectare la camin - tip tata



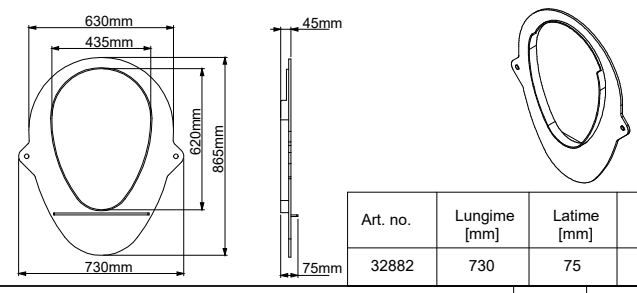
Art. no. [set]	Greutate [kg]
32826	17.8

Placa de capat amonte/aval



Art. no.	Lungime [mm]	Latime [mm]	Inaltime [mm]	Greutate [kg]
32825	635	12	715	3.5

Element de racordare rigolă Q-Max 550 - Q-Max 700



Art. no.	Lungime [mm]	Latime [mm]	Inaltime [mm]	Greutate [kg]
32882	730	75	865	2.5

Numele sistemului: ACO Qmax 550 cu grătar din oțel zincat Q-Guard	Scara: 1:10	
Denumirea planșei: ACO Qmax 550 cu grătar din oțel zincat Q-Guard - clasa de sarcini A15 - F900	Data: 04/2021	
Numele fișierului: Qmax 550 cu grătar din oțel zincat Q-Guard.dwg	Revizia nr. 0	
Caracteristici tehnice: Rigolele cu fantă ACO Qmax sunt fabricate din polietilenă de densitate medie (MDPE). Sistem etans, disponibil în cinci dimensiuni: 225, 350, 550, 700 și 900. Fiecare dimensiune a gamei are marcaj CE și este testată pentru clase de sarcini A15-F900, conform SR EN 1433. Designul grătarelor, pentru zonele pietonale sau industriale, permite adaptarea sistemului la orice aplicație.	Desenat: Alexandra Alexa	<b>ACO srl</b> Departamentul tehnic www.aco.ro      tehnic@aco.ro