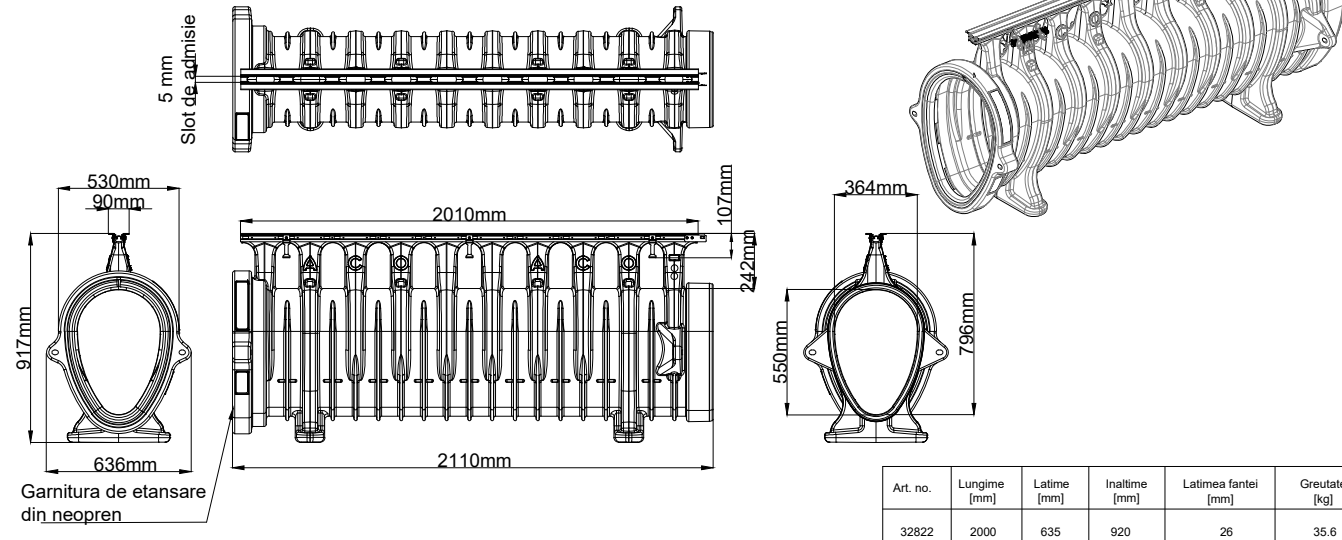


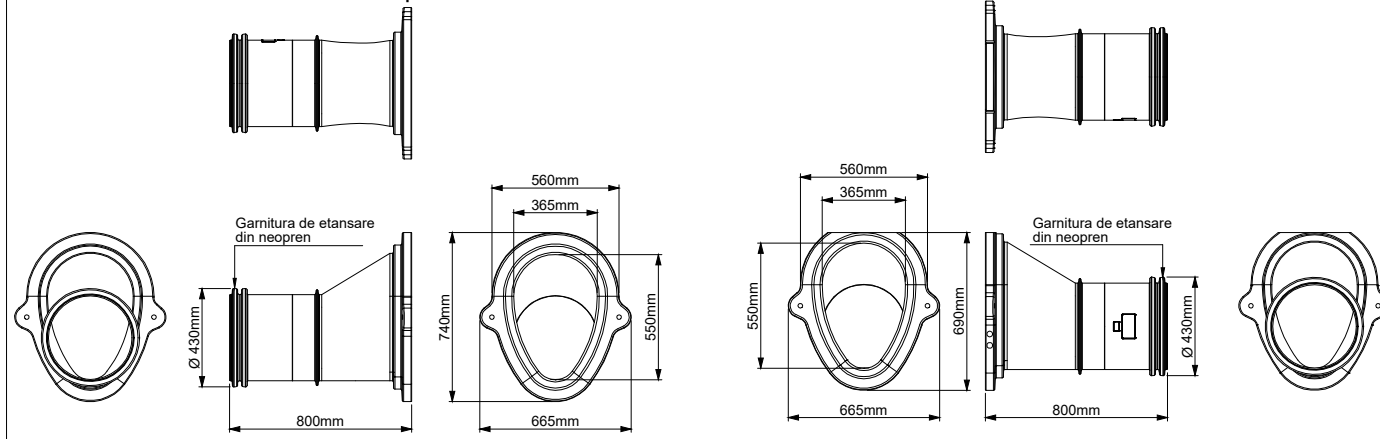
ACO Qmax® 550 cu grătar Q-Flow din oțel zincat, L= 2m



| Art. no. | Lungime [mm] | Latime [mm] | Inaltime [mm] | Latimea fantei [mm] | Greutate [kg] |
|----------|--------------|-------------|---------------|---------------------|---------------|
| 32822 | 2000 | 635 | 920 | 26 | 35.6 |

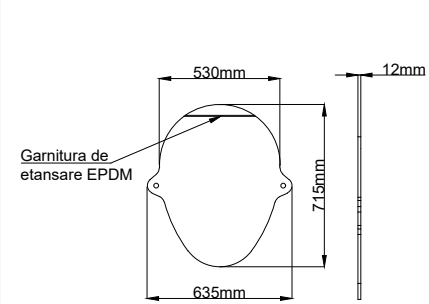
Racord de conectare la camin - tip mama

Racord de conectare la camin - tip tata



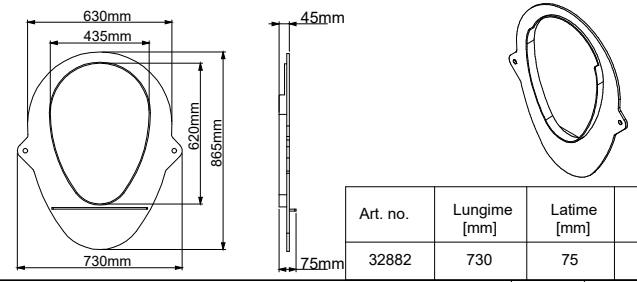
| Art. no. [set] | Greutate [kg] |
|----------------|---------------|
| 32826 | 17.8 |

Placa de capat amonte/aval



| Art. no. | Lungime [mm] | Latime [mm] | Inaltime [mm] | Greutate [kg] |
|----------|--------------|-------------|---------------|---------------|
| 32825 | 635 | 12 | 715 | 3.5 |

Element de racordare rigolă Q-Max 550 - Q-Max 700



| Art. no. | Lungime [mm] | Latime [mm] | Inaltime [mm] | Greutate [kg] |
|----------|--------------|-------------|---------------|---------------|
| 32882 | 730 | 75 | 865 | 2.5 |

Numele sistemului: ACO Qmax 550 cu grătar din oțel zincat Q-Flow

Denumirea planșei: ACO Qmax 550 cu grătar din oțel zincat Q-Flow - clasa de sarcini A15 - F900

Numele fișier: Qmax 550 cu grătar din oțel zincat Q-Flow.dwg

Caracteristici tehnice: Rigolele cu fantă ACO Qmax sunt fabricate din polietilenă de densitate medie (MDPE). Sistem etans, disponibil în cinci dimensiuni: 225, 350, 550, 700 și 900. Fiecare dimensiune a gamei are marcaj CE și este testată pentru clase de sarcini A15-F900, conform SR EN 1433. Designul grătarelor, pentru zonele pietonale sau industriale, permite adaptarea sistemului la orice aplicație.

Scara: 1:10

Data: 04/2021

Revizia nr. 0

Desenat: Alexandra Alexa

ACO

ACO srl

Departamentul tehnic

www.aco.ro tehnic@aco.ro