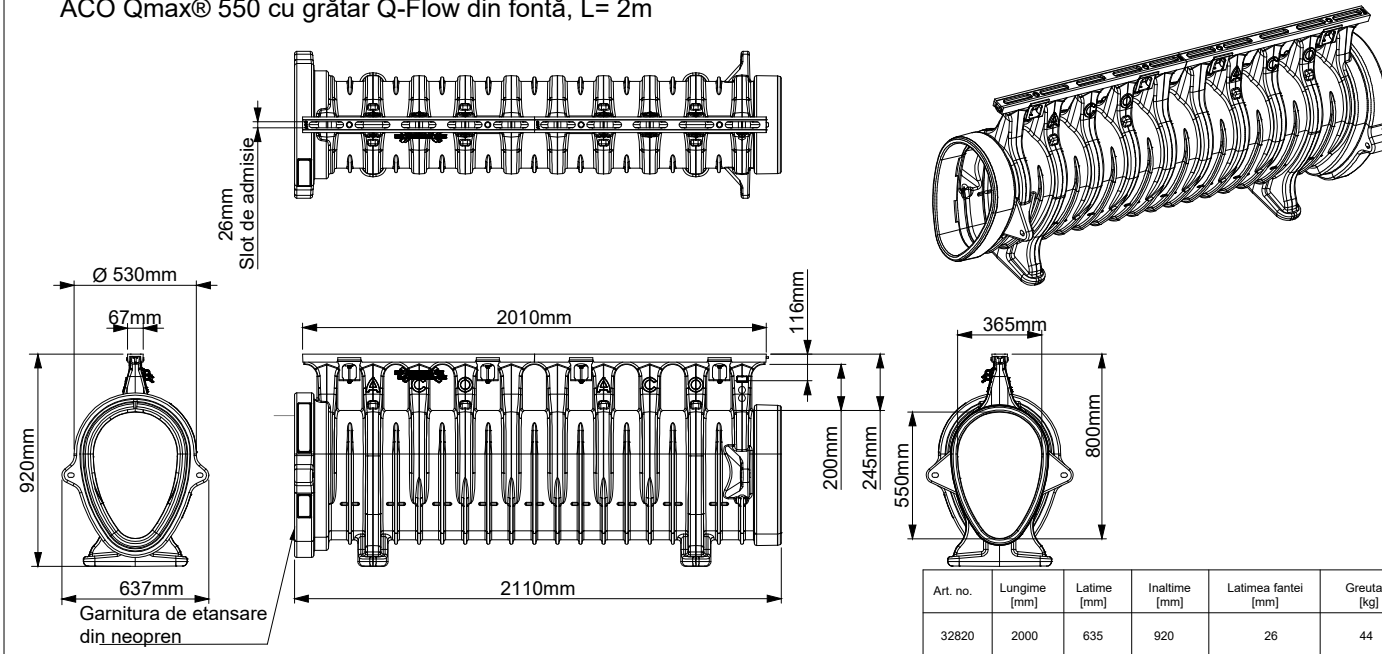


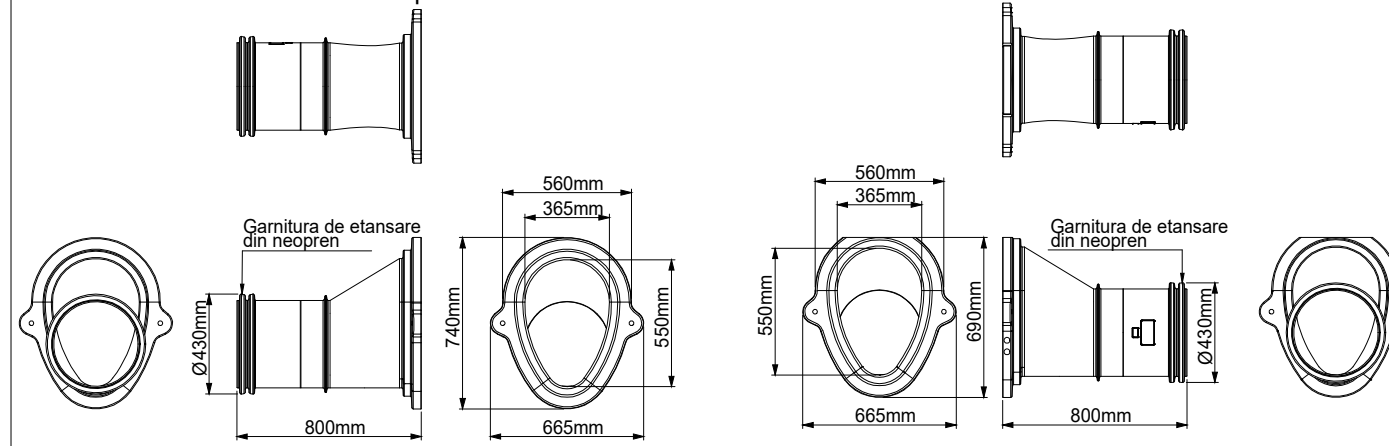
ACO Qmax® 550 cu grătar Q-Flow din fontă, L= 2m



Art. no.	Lungime [mm]	Lățime [mm]	Înălțime [mm]	Lățimea fantei [mm]	Greutate [kg]
32820	2000	635	920	26	44

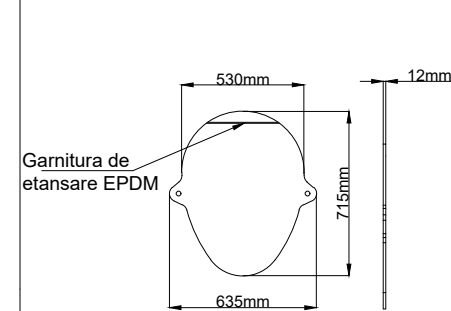
Racord de conectare la camin - tip mama

Racord de conectare la camin - tip tata



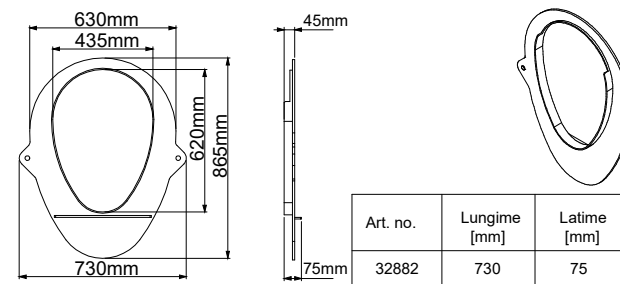
Art. no. [set]	Greutate [kg]
32826	17.8

Placa de capat amonte/aval



Art. no.	Lungime [mm]	Lățime [mm]	Înălțime [mm]	Greutate [kg]
32825	635	12	715	3.5

Element de racordare rigolă Q-Max 550 - Q-Max 700



Art. no.	Lungime [mm]	Lățime [mm]	Înălțime [mm]	Greutate [kg]
32882	730	75	865	2.5

Numele sistemului:
ACO Qmax 550 cu grătar din fontă Q-Flow

Denumirea planșei:
ACO Qmax 550 cu grătar din fontă Q-Flow - clasa de sarcini A15 - F900

Numele fișier:
Qmax 550 cu grătar din fontă Q-Flow.dwg

Caracteristici tehnice:
Rigolele cu fantă ACO Qmax sunt fabricate din polietilenă de densitate medie (MDPE). Sistem etanș, disponibil în cinci dimensiuni: 225, 350, 550, 700 și 900. Fiecare dimensiune a gamei are marcaj CE și este testată pentru clase de sarcini A15-F900, conform SR EN 1433. Designul grătarelor, pentru zonele pietonale sau industriale, permite adaptarea sistemului la orice aplicație.

Scara: 1:10

Data: 04/2021

Revizia nr. 0

Desenat: Alexandra Alexa

ACO

ACO srl

Departamentul tehnic

www.aco.ro tehnic@aco.ro